

VENTOSE ROTONDE CON OTTURATORE A SFERA E SUPPORTO AUTOBLOCCANTE ALTO

Anche queste ventose sono dei veri e propri sistemi di staffaggio mobili; si distinguono dalle precedenti descritte per la loro eccezionale altezza. Sono costituite da:

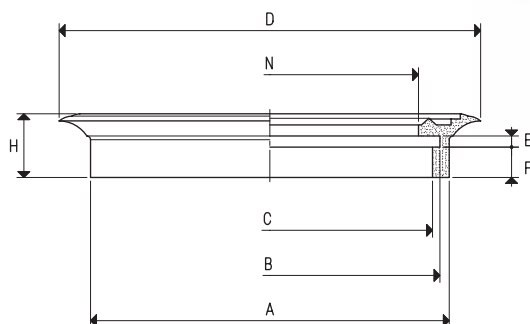
- Un robusto e alto supporto d'alluminio con un'ampia superficie alla base, delimitata da una guarnizione, che ha lo scopo di fissarlo al piano d'appoggio.
- Una ventosa piana rotonda di serie, calzata a freddo sulla parte superiore del supporto, per la presa del carico da trattenerne.
- Un otturatore a sfera, che ha la caratteristica di aprirsi e quindi di creare il vuoto all'interno della ventosa, solamente quando il carico da trattenerne lo va ad azionare.
- Due raccordi rapidi per il collegamento al vuoto.

Le ventose hanno il piano di presa ricoperto da uno speciale tappetino plastico antiscivolo, particolarmente indicato per lo staffaggio del vetro e del marmo liscio.

L'intercettazione del vuoto per la presa ed il distacco del supporto dal piano d'appoggio e per la presa ed il rilascio del carico può essere fatta con valvole o elettrovalvole per vuoto a tre vie.

Tutte le ventose con supporto autobloccante di questa e delle altre serie, con il piano di presa alla stessa altezza, possono essere impiegate contemporaneamente, anche se di diverso tipo o dimensione.

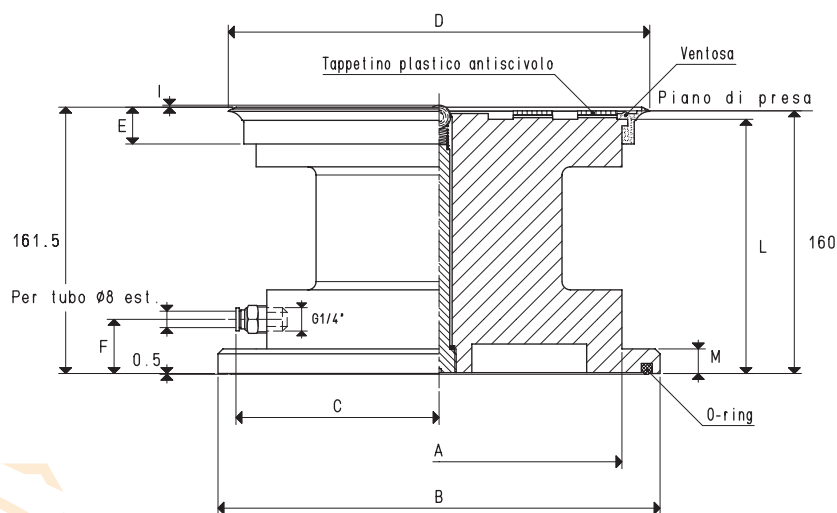
N.B. Con il codice 28, anziché 18, sono disponibili con il supporto adatto per il fissaggio meccanico.



VENTOSE DI RICAMBIO

Art.	Forza Kg	A Ø	B Ø	C Ø	D Ø	E	F	H	N Ø	Peso g
01 110 10 M *	23.74	96	91	87	114	3	8	17	80	40.1
01 150 10 M *	45.00	133	125	118	154	4	11	23	117	98.3
01 250 20 *	122.60	235	227	220	254	4	11	23	220	188.6

* Completare il codice indicando la miscela: A= gomma antiolio; N= para naturale; S= silicone; BA= Biond antimacchia



VENTOSE CON OTTURATORE A SFERA E SUPPORTO AUTOBLOCCANTE ALTO

Art.	Forza Kg	A Ø	B Ø	C	D Ø	E	F	I	L	M	Art. ventosa	Art. O-ring	Peso Kg
18 110 10/160 MT *	24.0	88	125	51	114	17	30	1	155.5	12	01 110 10 M	00 16 07	2.986
18 150 10/160 MT *	45.0	120	165	68	154	23	30	1	155.5	12	01 150 10 M	00 16 08	5.042
18 250 20/160 MT *	122.6	223	270	121	254	23	33	1	155.5	15	01 250 20	00 18 09	12.634

* Completare il codice indicando la miscela: A= gomma antiolio; N= para naturale; S= silicone; BA= Biond antimacchia