

VENTOSE RETTANGOLARI CON OTTURATORE A SFERA E SUPPORTO AUTOBLOCCANTE ALTO



Anche queste ventose sono dei veri e propri sistemi di staffaggio mobili; si distinguono dalle precedenti descritte per la loro eccezionale altezza.

Sono costituite da:

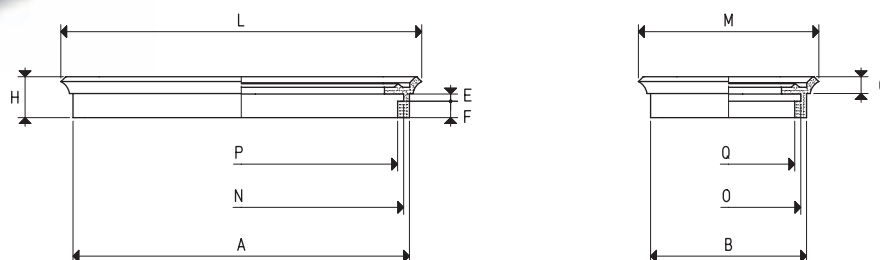
- Un robusto e alto supporto d'alluminio con un'ampia superficie alla base, delimitata da una guarnizione, che ha lo scopo di fissarlo al piano d'appoggio.
- Una ventosa piana rettangolare di serie, calzata a freddo sulla parte superiore del supporto, per la presa del carico da trattenere.
- Un otturatore a sfera, che ha la caratteristica di aprirsi e quindi di creare il vuoto all'interno della ventosa, solamente quando il carico da trattenere lo va ad azionare.
- Due raccordi rapidi per il collegamento al vuoto.

Le ventose hanno il piano di presa ricoperto da uno speciale tappetino plastico antiscivolo, particolarmente indicato per lo staffaggio del vetro e del marmo liscio.

L'intercettazione del vuoto per la presa ed il distacco del supporto dal piano d'appoggio e per la presa ed il rilascio del carico può essere fatta con valvole o elettrovalvole per vuoto a tre vie.

Tutte le ventose con supporto autobloccante di questa e delle altre serie, con il piano di presa alla stessa altezza, possono essere impiegate contemporaneamente, anche se di diverso tipo o dimensione.

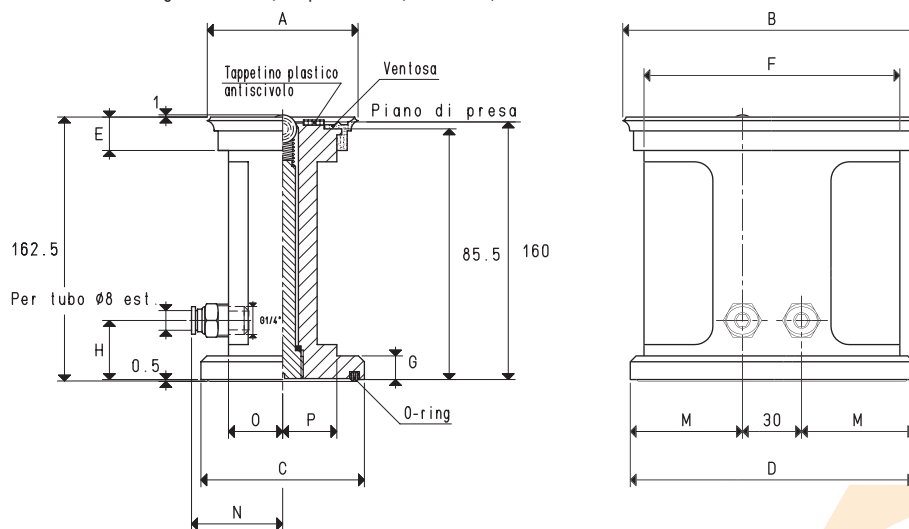
N.B. Con il codice 28, anziché 18, sono disponibili con il supporto adatto per il fissaggio meccanico.



VENTOSE DI RICAMBIO

Art.	Forza Kg	A	B	E	F	G	H	L	M	N	O	P	Q	Peso g
01 120 90 *	24.0	107	78	3	7.5	7.5	17.5	117	87	102	73	97	68	38.8
01 150 75 *	25.0	137	62	3	7.5	7.5	16.5	147	72	132	57	127	52	41.2
01 300 80 *	60.0	288	68	3	7.5	7.5	17.5	297	77	284	64	278	58	80.0
01 300 150 *	113.0	288	138	3	7.5	7.5	17.5	297	147	284	134	278	128	90.0

* Completare il codice indicando la miscela: A= gomma antiolio; N= para naturale; S= silicone; BA= Biond antimacchia



VENTOSE CON OTTURATORE A SFERA E SUPPORTO AUTOBLOCCANTE ALTO

Art.	Forza Kg	A	B	C	D	E	F	G	H	M	N	O	P	Art. ventosa	Art. O-ring	Peso Kg
18 120 90/160 MT *	24.0	90	120	98	128	17.5	102	12	30	49.0	51.0	35.0	35.0	01 120 90	00 16 10	3.450
18 150 75/160 MT *	25.0	75	150	83	144	16.5	130	12	30	57.0	43.5	27.5	27.5	01 150 75	00 16 10	3.262
18 300 80/160 MT *	60.0	80	300	90	310	17.5	284	15	33	140	47.0	31.0	31.0	01 300 80	00 18 10	7.906
18 300 150/160 MT *	113.0	150	300	160	310	17.5	284	15	33	140	83.0	67.0	67.0	01 300 150	00 18 11	13.110

* Completare il codice indicando la miscela: A= gomma antiolio; N= para naturale; S= silicone; BA= Biond antimacchia