

## VENTOSE ROTONDE CON OTTURATORE A SFERA, SUPPORTO AUTOBLOCCANTE E PULSANTE DI SBLOCCO, PER VETRO

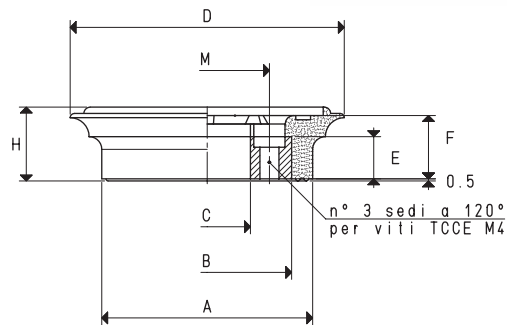
L'esigenza dei costruttori di macchine per la lavorazione del vetro di avere sistemi di staffaggio sempre più precisi e sicuri ci ha indotti a progettare e realizzare questa nuova serie di ventose.

Oltre alla sicurezza di presa, garantita dalla particolare conformazione della ventosa appositamente studiata, le caratterizza una grande precisione in altezza, la cui quota nominale è racchiusa in una tolleranza di soli cinque centesimi di millimetro.

Sono anch'esse costituite da:

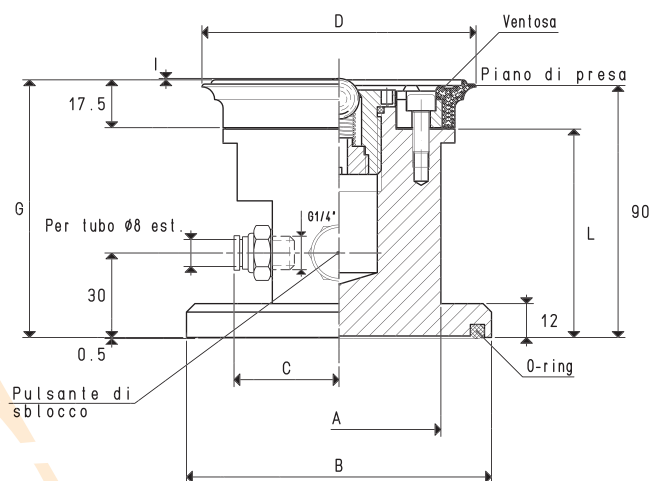
- Un robusto supporto d'alluminio anodizzato con un'ampia superficie alla base, delimitata da una guarnizione, che ha lo scopo di fissarlo al piano d'appoggio.
- Una ventosa piana rotonda, vulcanizzata sul proprio supporto metallico e fissata con viti sulla parte superiore del supporto, per la presa del carico da trattenerne.
- Un otturatore a sfera, che ha la caratteristica di aprirsi e quindi di creare il vuoto all'interno della ventosa, solamente quando il carico da trattenerlo lo va ad azionare.
- Un pulsante di sblocco, che consente di posizionare il supporto anche con il vuoto inserito.
- Due raccordi rapidi per il collegamento al vuoto.

L'intercettazione del vuoto per la presa ed il distacco del supporto dal piano d'appoggio e per la presa ed il rilascio del vetro può essere fatta con valvole o elettrovalvole per vuoto a tre vie.



### VENTOSA DI RICAMBIO

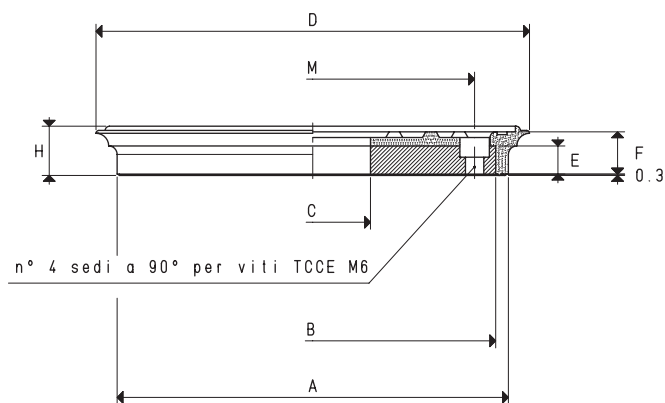
Art.	Forza Kg	A Ø	B Ø	C Ø	D Ø	E	F	H	M Ø	Materiale supporto	Peso g
<b>08 85 11 A</b>	12	70	60	40.5	85	10	15	17.5	49.5	acciaio	92



### VENTOSA CON OTTURATORE A SFERA, SUPPORTO AUTOBLOCCANTE E PULSANTE DI SBLOCCO

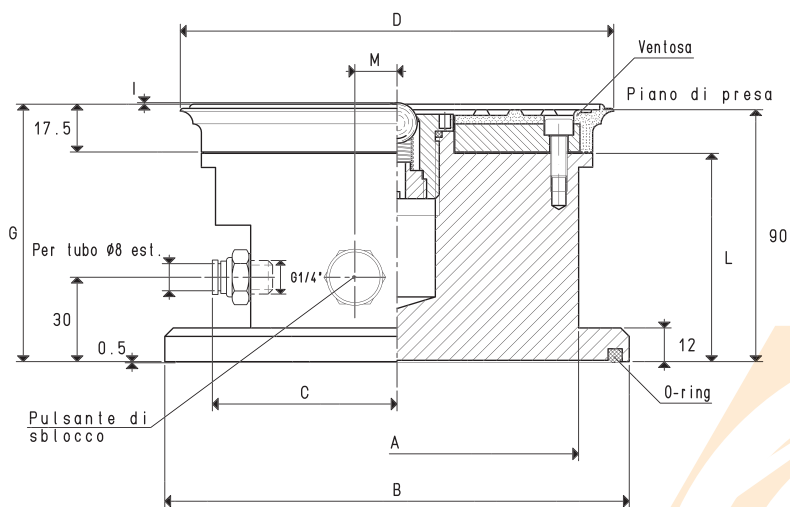
Art.	Forza Kg	A Ø	B Ø	C	D Ø	G	I	L	Art. ventosa	Art. O-ring	Peso Kg
<b>21 85 11/90 A</b>	12.0	70	98	42	85	92.5	1	75	08 85 11 A	00 16 06	1.090

# VENTOSE ROTONDE CON OTTURATORE A SFERA, SUPPORTO AUTOBLOCCANTE E PULSANTE DI SBLOCCO, PER VETRO



VENTOSA DI RICAMBIO

Art.	Forza Kg	A Ø	B Ø	C Ø	D Ø	E	F	H	M	Materiale supporto	Peso Kg
08 150 11 A	42.7	139	130	41.0	150	10	15	17.5	115.0	acciaio	1.0



VENTOSA CON OTTURATORE A SFERA, SUPPORTO AUTOBLOCCANTE E PULSANTE DI SBLOCCO

Art.	Forza Kg	A Ø	B Ø	C	D Ø	G	I	L	M	Art. ventosa	Art. O-ring	Peso Kg
21 150 11/90 A	42.7	129	165	73	150	92.5	1	75	15	08 150 11 A	00 16 08	3.938

Rapporti di trasformazione:  $\text{inch} = \frac{\text{mm}}{25.4}$ ;  $\text{pounds} = \frac{\text{g}}{453.6} = \frac{\text{Kg}}{0.4536}$

Sono disponibili i disegni 3D sul sito [www.vuototecnica.net](http://www.vuototecnica.net)