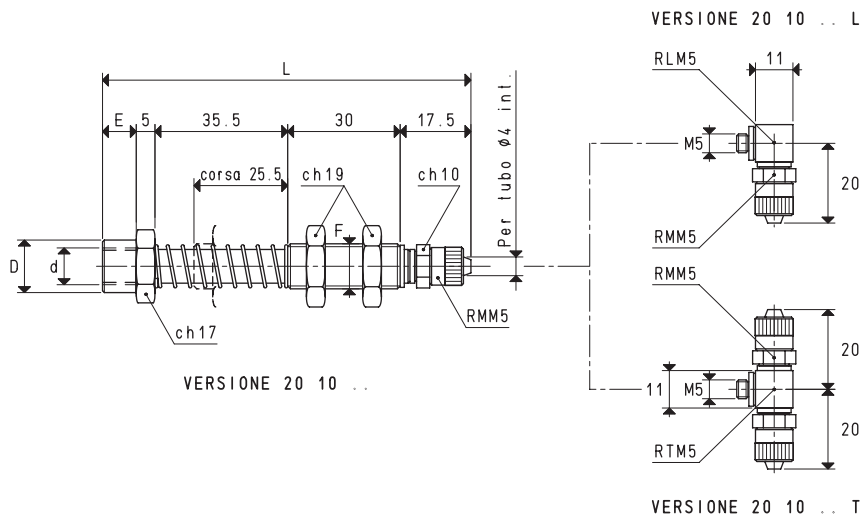


PORTAVENTOSE MINI PER VENTOSE CON SUPPORTO

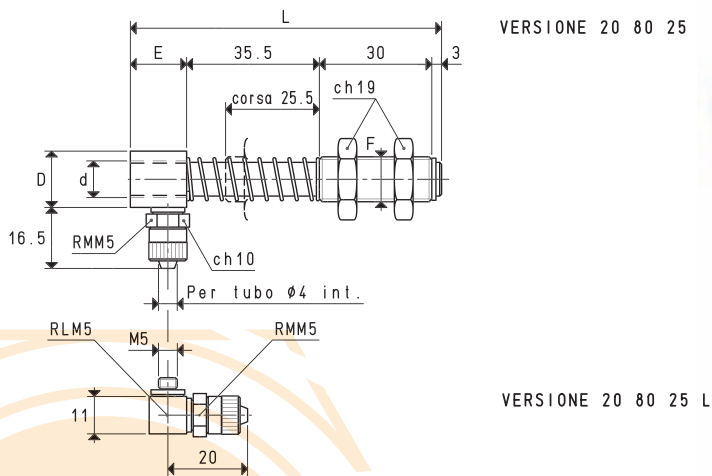
I portaventose mini illustrati in questa pagina hanno le medesime caratteristiche di quelli descritti in precedenza; si differenziano per il gambo in ottone, che ha una connessione filettata femmina da 1/8" e da 1/4" gas, per l'installazione di sole ventose con supporto filettato maschio e la connessione del vuoto che può essere radiale o assiale, a scelta.



PORTAVENTOSE CON RACCORDO RAPIDO DIRITTO PER TUBO IN PLASTICA Ø 4 X 6

Art.	d Ø	D Ø	E	F Ø	L	Peso g
20 10 38	G1/8"	14.0	9	M12 x 1.25	97	78
20 10 48	G1/4"	16.5	9	M12 x 1.25	97	78

N.B. Per ordinare i portaventose con i raccordi a L o a T, aggiungere al codice la lettera L o T.



PORTAVENTOSE CON RACCORDO RAPIDO DIRITTO PER TUBO IN PLASTICA Ø 4 X 6

Art.	d Ø	D Ø	E	F Ø	L	Peso g
20 80 25	G1/8"	15	15	M12 x 1.25	83.5	82

N.B. Per ordinare i portaventose con i raccordi a L, aggiungere al codice la lettera L.