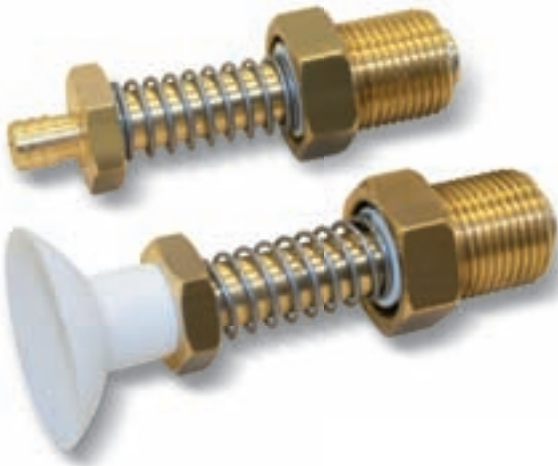


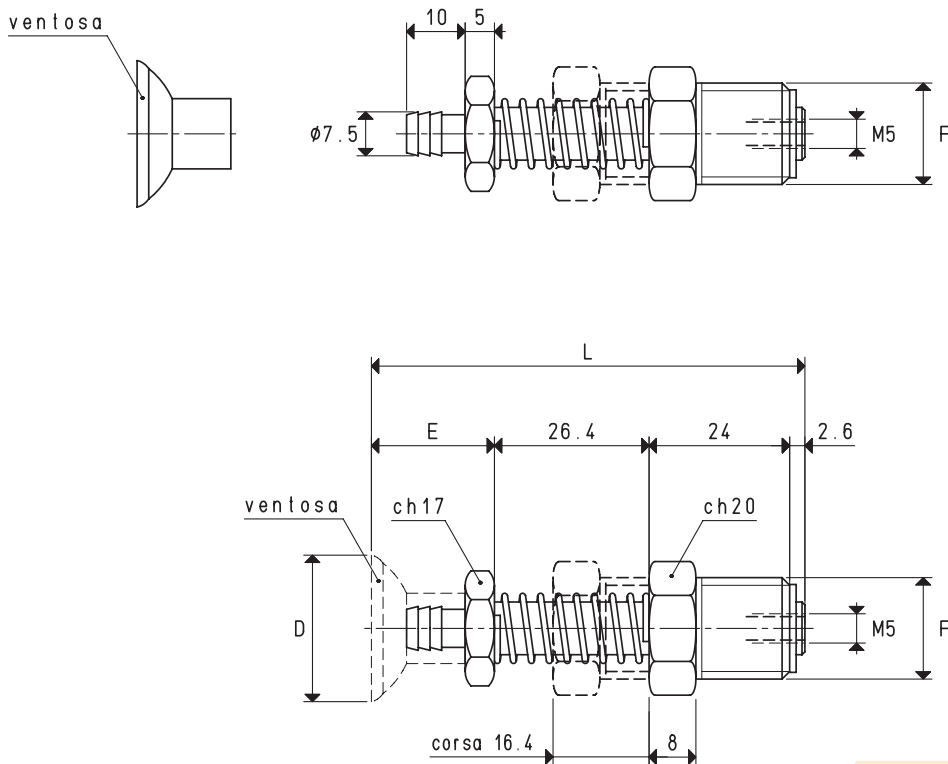
PORTAVENTOSE MINI CON BUSSOLA DA INCASSO



Oltre alle ridotte dimensioni del portaventose, la loro particolare conformazione ne consente l'assemblaggio diretto al collettore del vuoto, con notevole risparmio di tempo e l'eliminazione di tubi e raccordi.
Una bussola esagonale filettata, per l'assemblaggio diretto del portaventose al collettore del vuoto, dotata di guarnizione, ha la funzione di guida e di tenuta del gambo in ottone per il fissaggio della ventosa.

2

VERSIONE 20 .. 11



| Art. | Forza Kg | D Ø | E | F Ø | L | Per ventosa art. | Peso g |
|----------|-------------|--------|----|--------|----|---------------------|-----------|
| 20 25 11 | 1.23 | 25 | 21 | G3/8" | 74 | 01 25 15 | 70.0 |
| 20 30 11 | 1.76 | 30 | 22 | G3/8" | 75 | 01 30 15 | 70.7 |

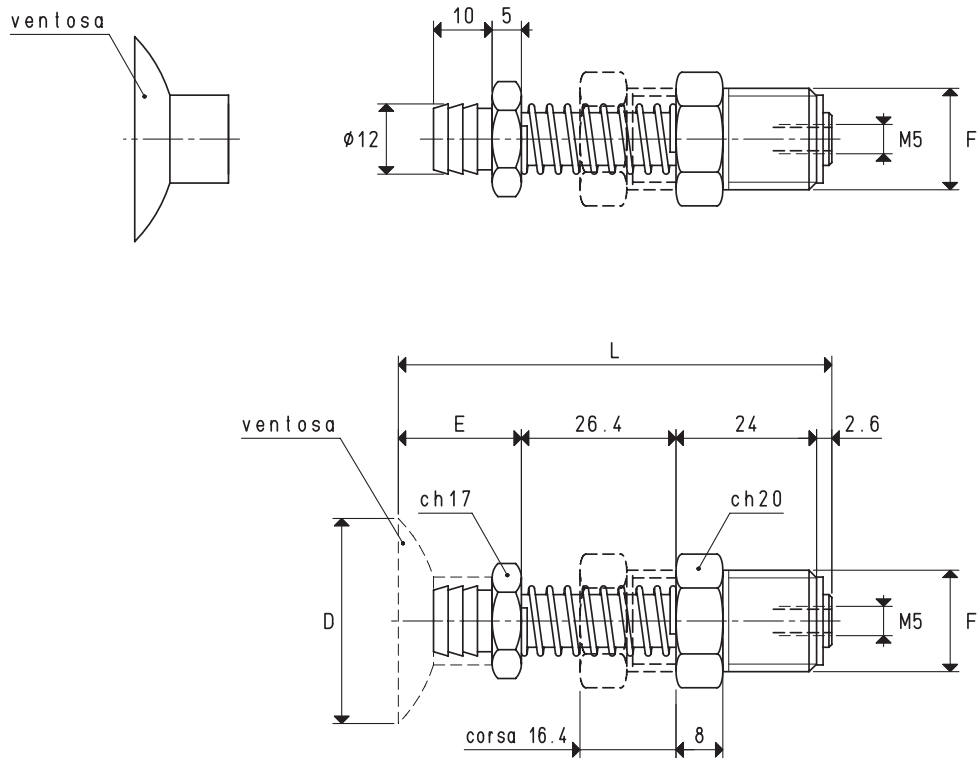
N.B. Le ventose non sono parti integranti dei portaventose e, pertanto, devono essere ordinate separatamente.

Rapporti di trasformazione: $\text{inch} = \frac{\text{mm}}{25.4}$; $\text{pounds} = \frac{\text{g}}{453.6} = \frac{\text{Kg}}{0.4536}$

PORTAVENTOSE MINI CON BUSSOLA DA INCASSO



VERSIONE 20 .. 11



Sono disponibili i disegni 3D sul sito www.vuototecnica.net

| Art. | Forza Kg | D Ø | E | F Ø | L | Per ventosa art. | Peso g |
|----------|-------------|--------|----|--------|----|---------------------|-----------|
| 20 35 11 | 2.40 | 35 | 21 | G3/8" | 74 | 01 35 15 | 76.6 |
| 20 40 11 | 3.14 | 40 | 23 | G3/8" | 76 | 01 40 15 | 77.1 |
| 20 45 11 | 3.98 | 45 | 28 | G3/8" | 81 | 01 45 15 | 80.6 |

N.B. Le ventose non sono parti integranti dei portaventose e, pertanto, devono essere ordinate separatamente.