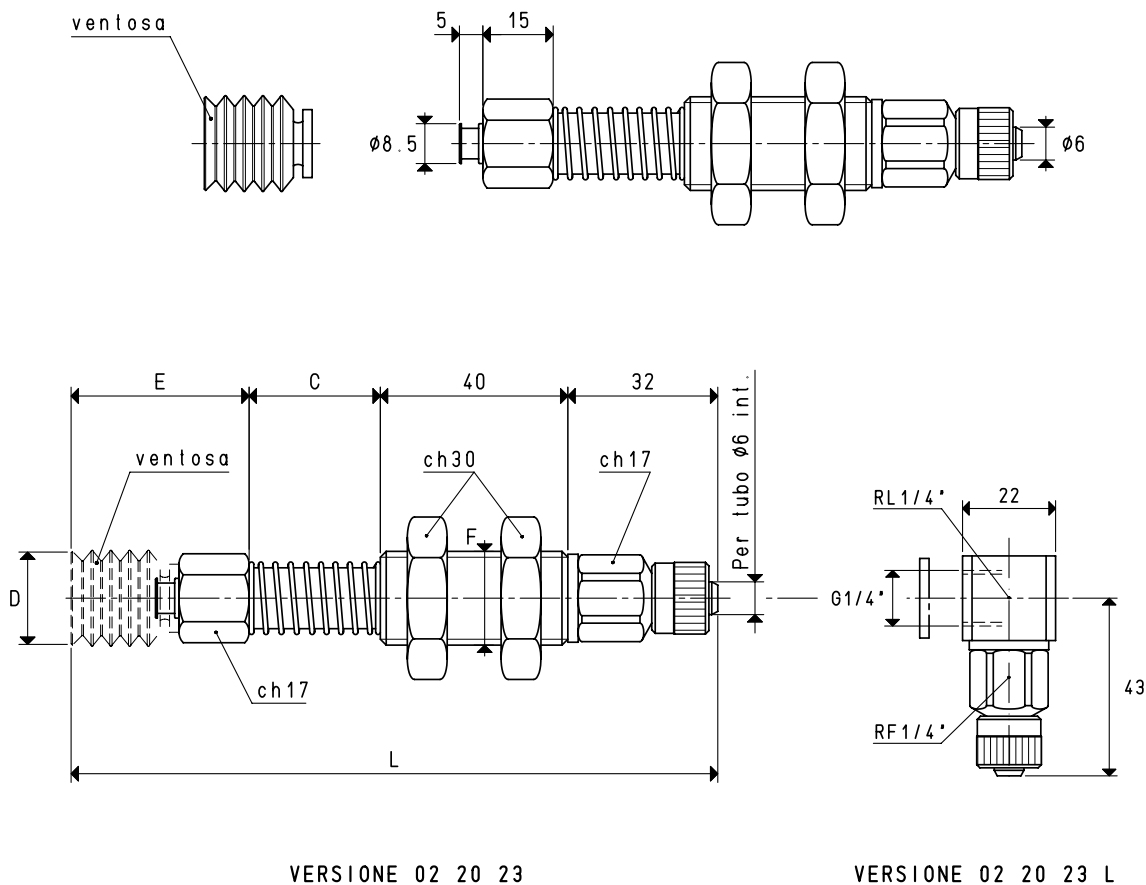
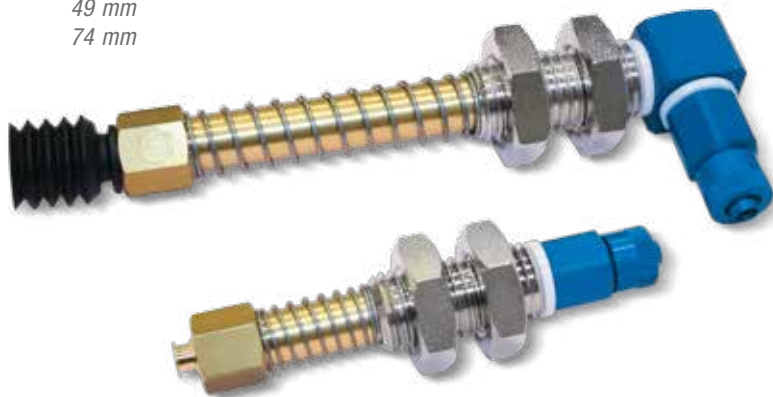


# PORTAVENTOSE SEMPLICI PER VENTOSE A SOFFIETTO

Le corse effettive di molleggio sono:

- Per la quota C= 28 mm      16 mm
- Per la quota C= 65 mm      49 mm
- Per la quota C= 95 mm      74 mm



VERSIONE 02 20 23

VERSIONE 02 20 23 L

## PORTAVENTOSE CON RACCORDO RAPIDO DIRITTO PER TUBO IN PLASTICA Ø 6 X 8

Art.	Forza Kg	*C	D Ø	E	F Ø	L	Per ventosa art.	C = 65 mm      C = 95 mm		
								Peso g	Peso g	Peso g
02 20 23	0.78	28	20	38	M20	138	01 20 23	213.8	256.8	283.8

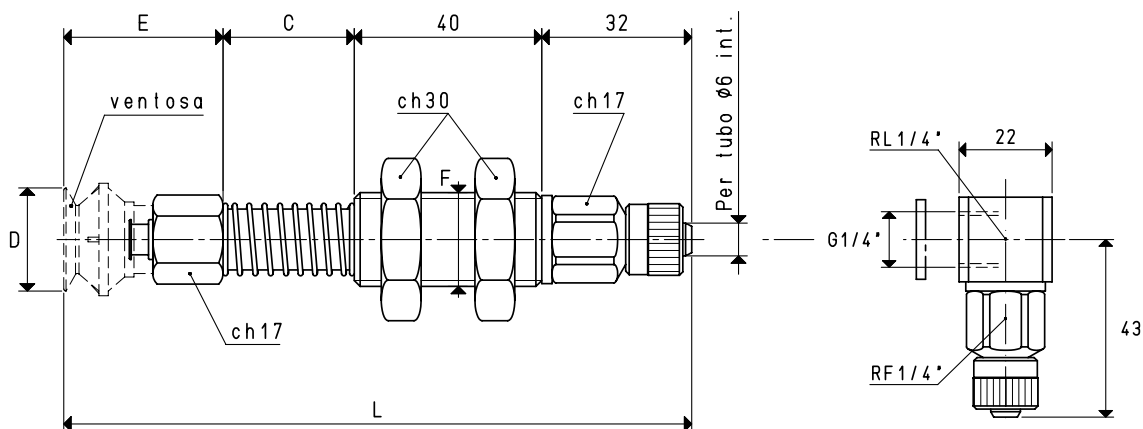
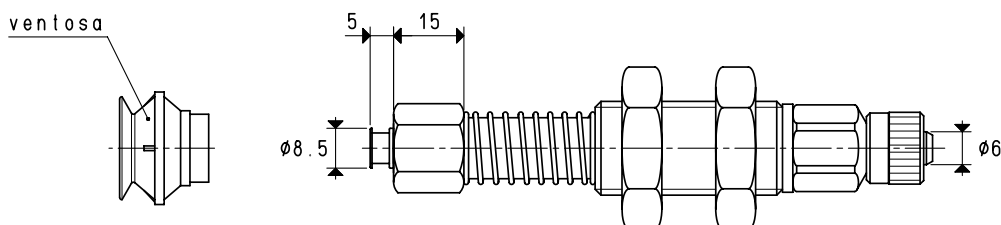
**N.B.** Le ventose non sono parti integranti dei portaventose e, pertanto, devono essere ordinate separatamente.

Per ordinare i portaventose con i raccordi a L, aggiungere al codice la lettera L.

\* Disponibili anche con quota C di mm 65 e mm 95

# PORTAVENTOSE SEMPLICI PER VENTOSE A SOFFIETTO

- Le corse effettive di molleggio sono:
- Per la quota C= 28 mm                      16 mm
  - Per la quota C= 65 mm                      49 mm
  - Per la quota C= 95 mm                      74 mm



VERSIONE 02 . . . .

VERSIONE 02 . . . . L

## PORTAVENTOSE CON RACCORDO RAPIDO DIRITTO PER TUBO IN PLASTICA Ø 6 X 8

Art.	Forza Kg	*C	D Ø	E	F Ø	L	Per ventosa art.	Peso g	C = 65 mm	C = 95 mm
									Peso g	Peso g
02 22 19	0.95	28	22	34	M20	134	01 22 19	214.7	257.7	284.7
02 34 26	2.26	28	34	41	M20	141	01 34 26	217.7	260.7	287.7

**N.B.** Le ventose non sono parti integranti dei portaventose e, pertanto, devono essere ordinate separatamente.

Per ordinare i portaventose con i raccordi a L, aggiungere al codice la lettera L.

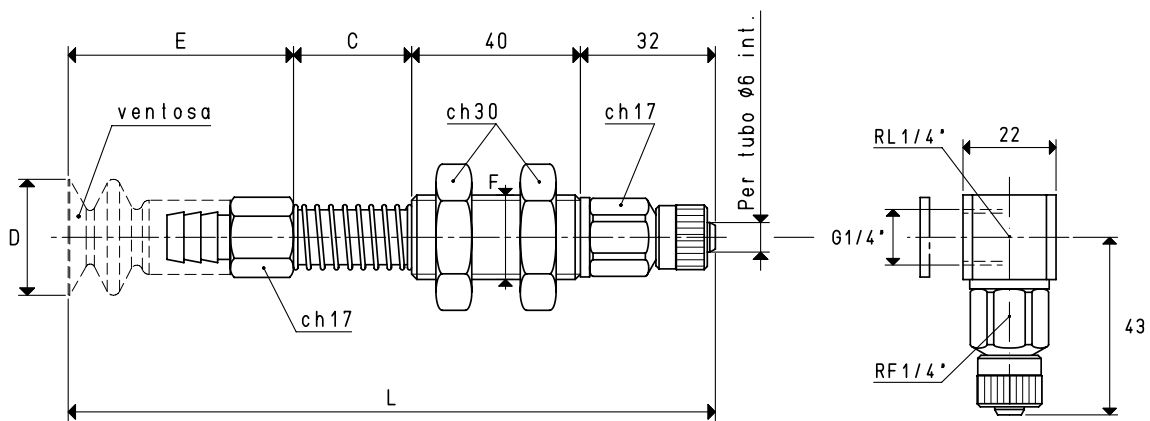
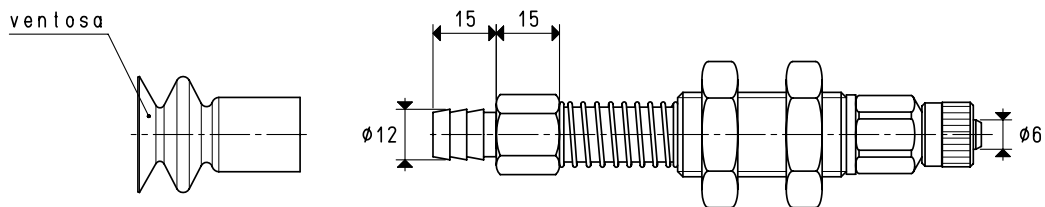
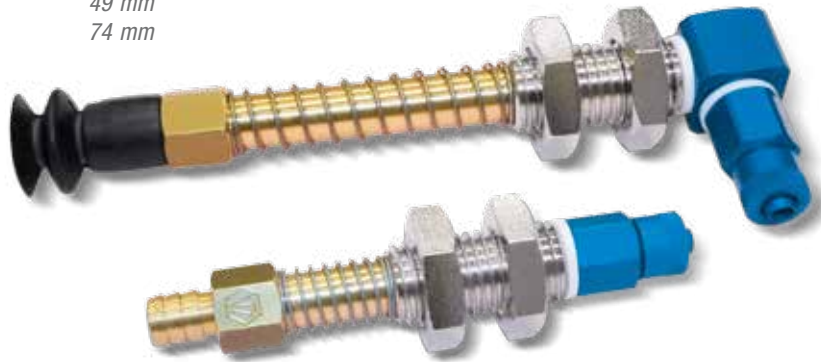
\* Disponibili anche con quota C di mm 65 e mm 95

Rapporti di trasformazione:  $\text{inch} = \frac{\text{mm}}{25.4}$ ;  $\text{pounds} = \frac{\text{g}}{453.6} = \frac{\text{Kg}}{0.4536}$

# PORTAVENTOSE SEMPLICI PER VENTOSE A SOFFIETTO

Le corse effettive di molleggio sono:

- Per la quota C= 28 mm                    16 mm
- Per la quota C= 65 mm                    49 mm
- Per la quota C= 95 mm                    74 mm



VERSIONE 02 25 35

VERSIONE 02 25 35 L

## PORTAVENTOSE CON RACCORDO RAPIDO DIRITTO PER TUBO IN PLASTICA Ø 6 X 8

Art.	Forza Kg	*C	D Ø	E	F Ø	L	Per ventosa art.	C = 65 mm      C = 95 mm		
								Peso g	Peso g	Peso g
02 25 35	1.23	28	25	50	M20	150	01 25 35	219	231	290

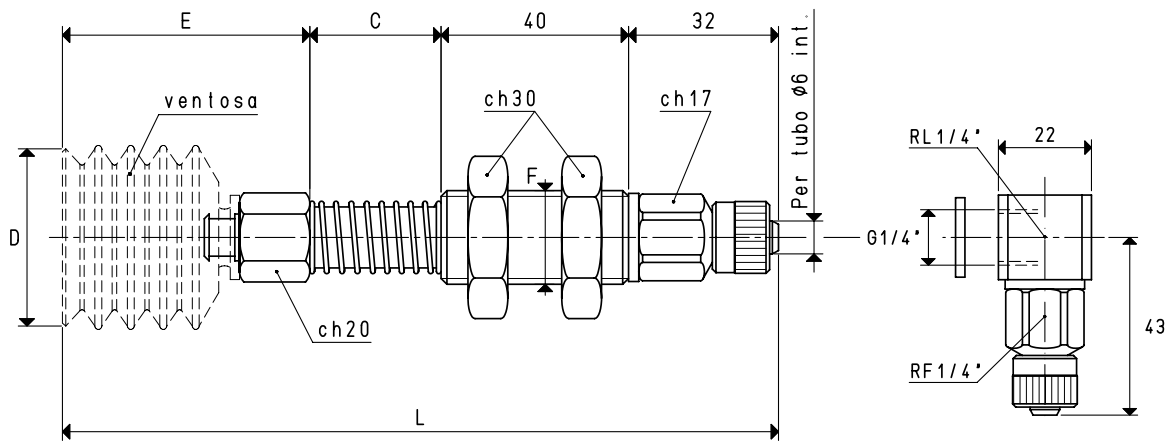
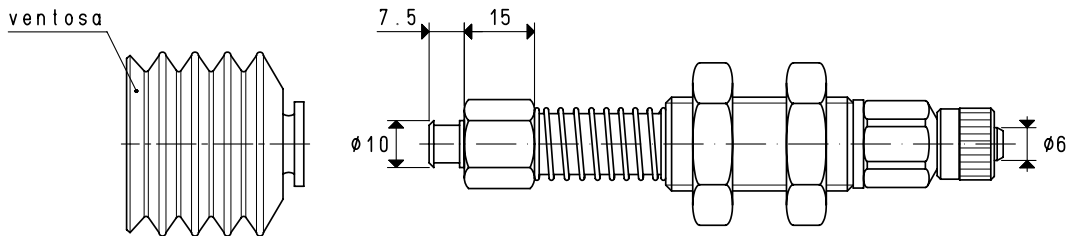
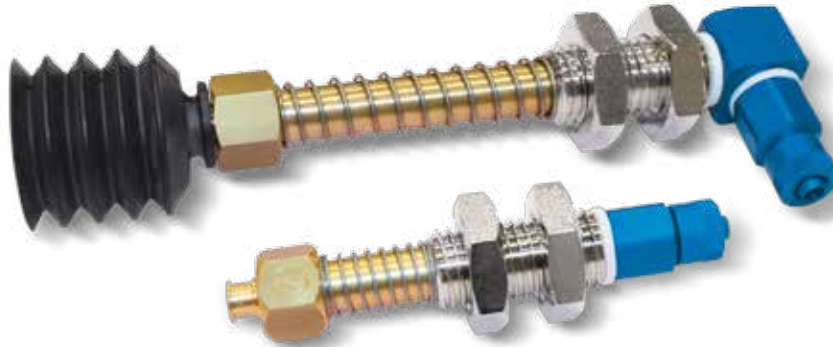
**N.B.** Le ventose non sono parti integranti dei portaventose e, pertanto, devono essere ordinate separatamente.

Per ordinare i portaventose con i raccordi a L, aggiungere al codice la lettera L.

\* Disponibili anche con quota C di mm 65 e mm 95

# PORTAVENTOSE SEMPLICI PER VENTOSE A SOFFIETTO

- Le corse effettive di molleggio sono:
- Per la quota C= 28 mm                      16 mm
  - Per la quota C= 65 mm                      49 mm
  - Per la quota C= 95 mm                      74 mm



VERSIONE 02 . . . .

VERSIONE 02 . . . . L

## PORTAVENTOSE CON RACCORDO RAPIDO DIRITTO PER TUBO IN PLASTICA Ø 6 X 8

Art.	Forza Kg	*C	D Ø	E	F Ø	L	Per ventosa art.	C = 65 mm      C = 95 mm		
								Peso g	Peso g	Peso g
02 30 32	1.76	28	30	47	M20	147	01 30 32	219.6	264.6	294.6
02 40 42	3.14	28	40	57	M20	157	01 40 42	215.6	270.6	300.6

**N.B.** Le ventose non sono parti integranti dei portaventose e, pertanto, devono essere ordinate separatamente.

Per ordinare i portaventose con i raccordi a L, aggiungere al codice la lettera L.

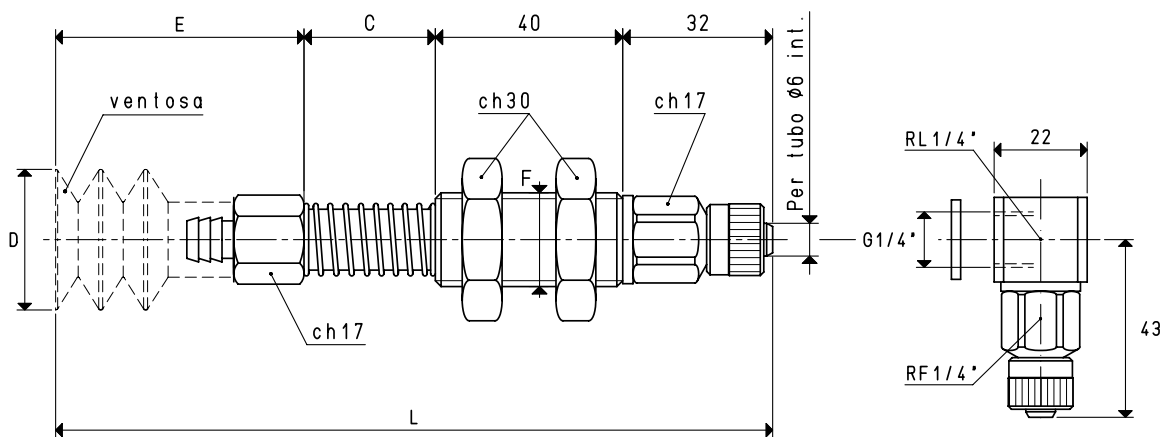
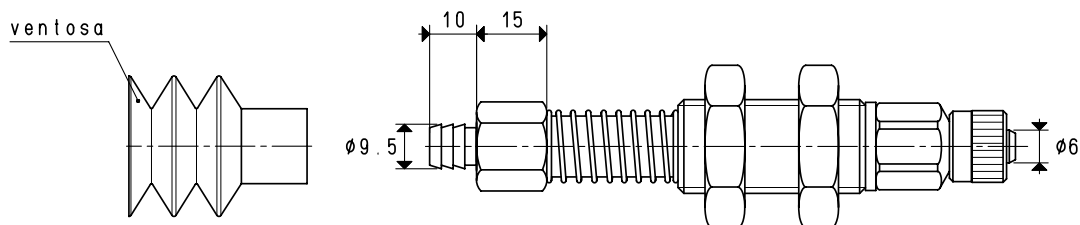
\* Disponibili anche con quota C di mm 65 e mm 95

Rapporti di trasformazione: inch =  $\frac{mm}{25.4}$ ; pounds =  $\frac{g}{453.6} = \frac{Kg}{0.4536}$

# PORTAVENTOSE SEMPLICI PER VENTOSE A SOFFIETTO

Le corse effettive di molleggio sono:

- Per la quota C= 28 mm            16 mm
- Per la quota C= 65 mm            49 mm
- Per la quota C= 95 mm            74 mm



VERSIONE 02 30 ..

VERSIONE 02 30 .. L

Sono disponibili i disegni 3D sul sito [www.vuototecnica.net](http://www.vuototecnica.net)

## PORTAVENTOSE CON RACCORDO RAPIDO DIRITTO PER TUBO IN PLASTICA Ø 6 X 8

Art.	Forza Kg	*C	D Ø	E	F Ø	L	Per ventosa art.	Peso g	C = 65 mm	C = 95 mm
									Peso g	Peso g
02 30 50	1.76	28	30	53	M20	153	01 30 50	221.6	258.6	285.6
02 30 99	1.76	28	30	53	M20	153	01 30 99	222.2	259.2	286.2

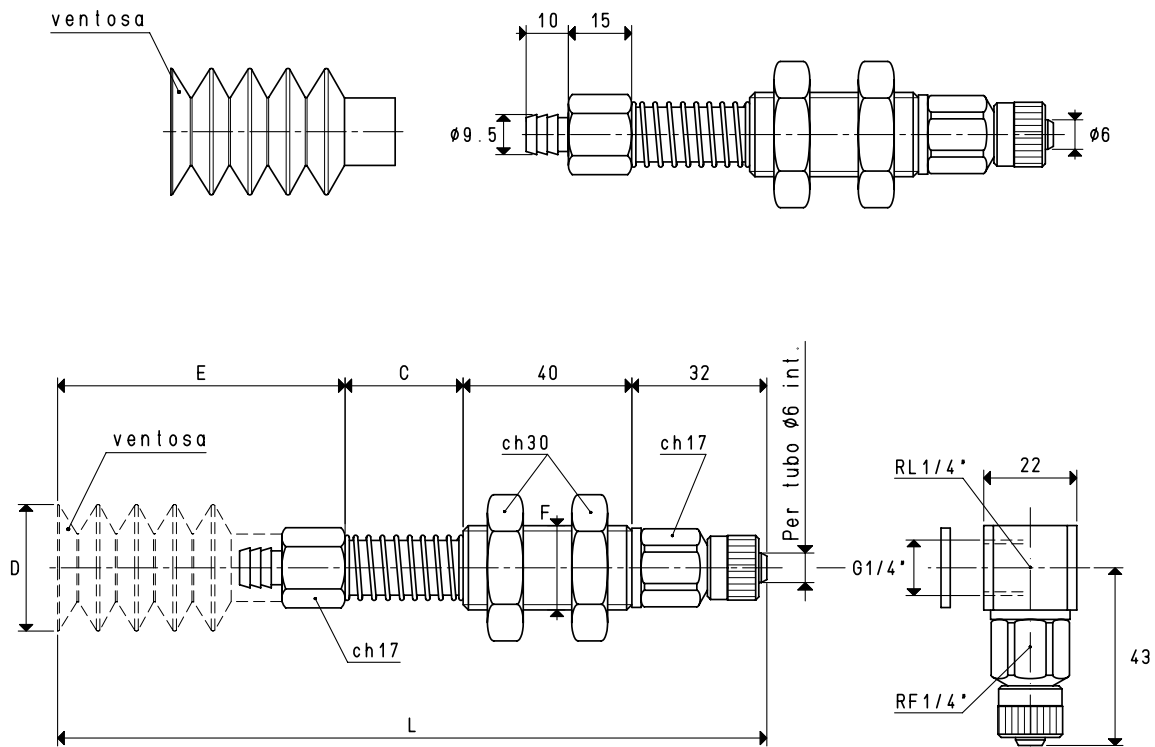
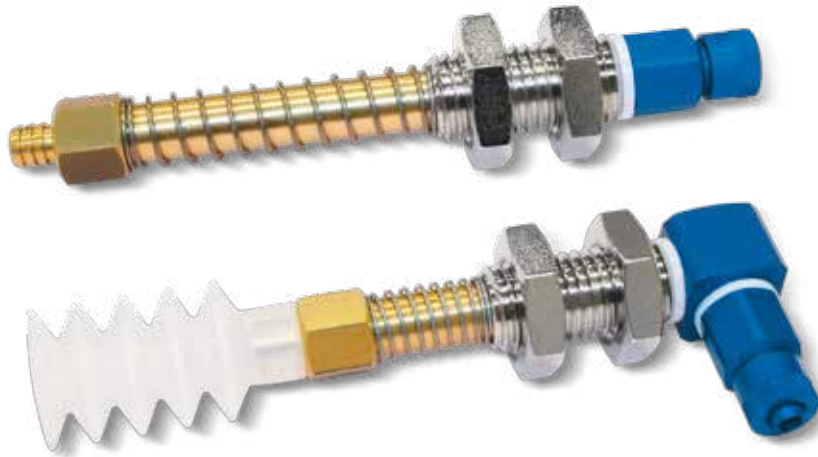
**N.B.** Le ventose non sono parti integranti dei portaventose e, pertanto, devono essere ordinate separatamente.

Per ordinare i portaventose con i raccordi a L, aggiungere al codice la lettera L.

\* Disponibili anche con quota C di mm 65 e mm 95

# PORTAVENTOSE SEMPLICI PER VENTOSE A SOFFIETTO

- Le corse effettive di molleggio sono:
- Per la quota C= 28 mm                      16 mm
  - Per la quota C= 65 mm                      49 mm
  - Per la quota C= 95 mm                      74 mm



VERSIONE 02 30 55

VERSIONE 02 30 55 L

## PORTAVENTOSE CON RACCORDO RAPIDO DIRITTO PER TUBO IN PLASTICA Ø 6 X 8

Art.	Forza Kg	*C	D Ø	E	F Ø	L	Per ventosa art.	Peso g	C = 65 mm	C = 95 mm
									Peso g	Peso g
02 30 55	1.76	28	30	70	M20	170	01 30 55	226.8	263.8	290.8

**N.B.** Le ventose non sono parti integranti dei portaventose e, pertanto, devono essere ordinate separatamente.

Per ordinare i portaventose con i raccordi a L, aggiungere al codice la lettera L.

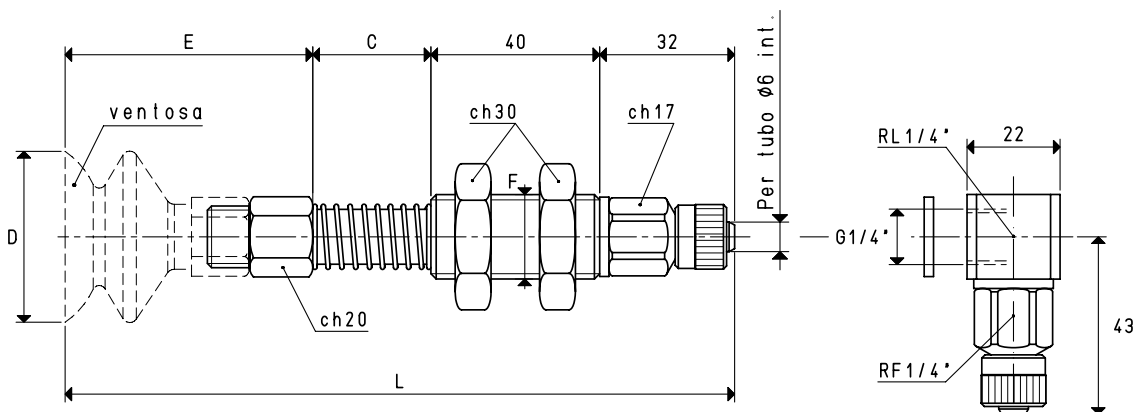
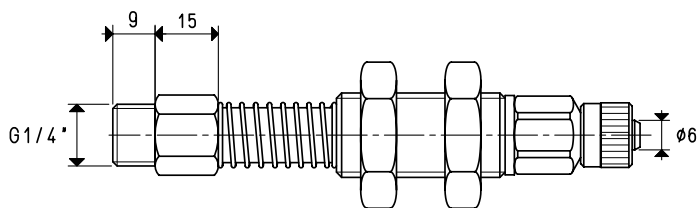
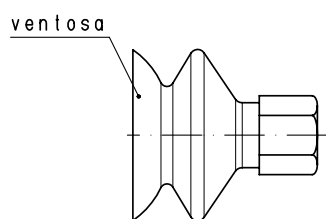
\* Disponibili anche con quota C di mm 65 e mm 95

Rapporti di trasformazione:  $\text{inch} = \frac{\text{mm}}{25.4}$ ;  $\text{pounds} = \frac{\text{g}}{453.6} = \frac{\text{Kg}}{0.4536}$

# PORTAVENTOSE SEMPLICI PER VENTOSE A SOFFIETTO

Le corse effettive di molleggio sono:

- Per la quota C= 28 mm      16 mm
- Per la quota C= 65 mm      49 mm
- Per la quota C= 95 mm      74 mm



VERSIONE 02 ... 30

VERSIONE 02 ... 30 L

## PORTAVENTOSE CON RACCORDO RAPIDO DIRITTO PER TUBO IN PLASTICA Ø 6 X 8

Art.	Forza Kg	*C	D Ø	E	F Ø	L	Per ventosa art.	C = 65 mm      C = 95 mm		
								Peso g	Peso g	Peso g
02 40 30	3.14	28	40	67	M20	167	08 40 30	256.4	296.4	325.4
02 50 30	4.90	28	50	69	M20	169	08 50 30	264.9	304.9	333.9
02 60 30	7.06	28	60	71	M20	171	08 60 30	277.6	317.6	346.6
02 85 30	14.18	28	85	82	M20	182	08 85 30	346.0	386.0	415.0

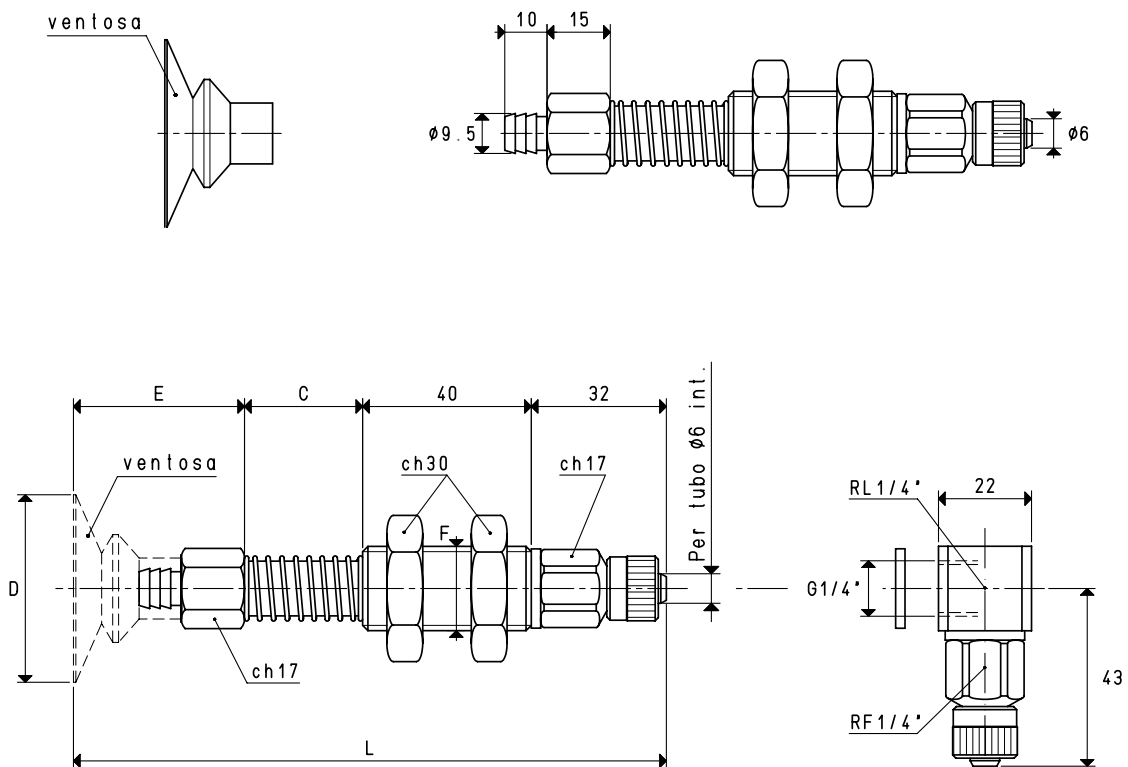
**N.B.** Le ventose non sono parti integranti dei portaventose e, pertanto, devono essere ordinate separatamente.

Per ordinare i portaventose con i raccordi a L, aggiungere al codice la lettera L.

\* Disponibili anche con quota C di mm 65 e mm 95

## PORTAVENTOSE SEMPLICI PER VENTOSE A SOFFIETTO

Le corse effettive di molleggio sono:  
 - Per la quota C= 28 mm 16 mm  
 - Per la quota C= 65 mm 49 mm  
 - Per la quota C= 95 mm 74 mm



VERSIONE 02 40 50

VERSIONE 02 40 50 L

### PORTAVENTOSE CON RACCORDO RAPIDO DIRITTO PER TUBO IN PLASTICA Ø 6 X 8

Art.	Forza Kg	*C	D Ø	E	F Ø	L	Per ventosa art.	C = 65 mm    C = 95 mm		
								Peso g	Peso g	Peso g
02 40 50	3.14	28	40	38	M20	138	01 40 50	220.6	255.6	282.6

**N.B.** Le ventose non sono parti integranti dei portaventose e, pertanto, devono essere ordinate separatamente.  
 Per ordinare i portaventose con i raccordi a L, aggiungere al codice la lettera L.

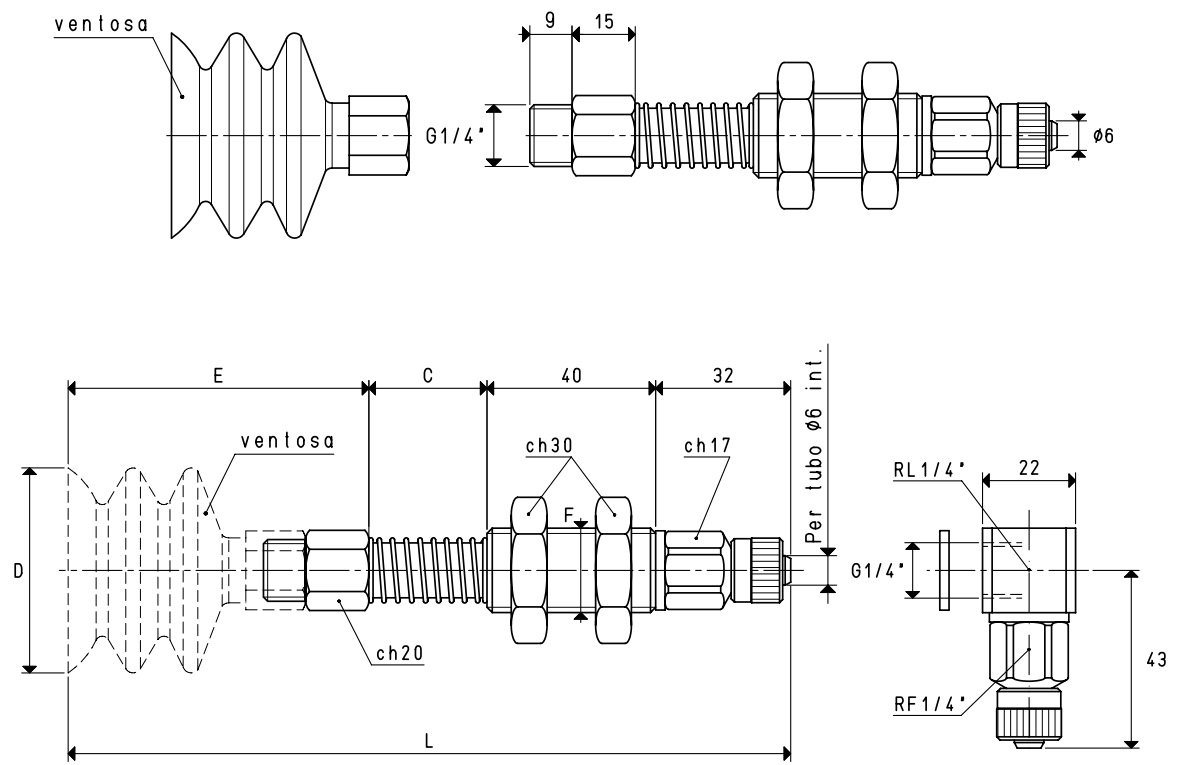
\* Disponibili anche con quota C di mm 65 e mm 95



# PORTAVENTOSE SEMPLICI PER VENTOSE A SOFFIETTO

Le corse effettive di molleggio sono:

- Per la quota C= 28 mm            16 mm
- Per la quota C= 65 mm            49 mm
- Per la quota C= 95 mm            74 mm



VERSIONE 02 . . . .

VERSIONE 02 . . . . L

## PORTAVENTOSE CON RACCORDO RAPIDO DIRITTO PER TUBO IN PLASTICA Ø 6 X 8

Art.	Forza Kg	*C	D Ø	E	F Ø	L	Per ventosa art.	C = 65 mm      C = 95 mm		
								Peso g	Peso g	Peso g
02 40 60	3.14	28	40	84	M20	184	08 40 60	265.6	304.6	334.6
02 50 50	4.90	28	50	87	M20	187	08 50 50	275.6	314.6	344.6
02 60 50	7.06	28	60	91	M20	191	08 60 50	248.4	337.4	367.4
02 85 50	14.18	28	85	110	M20	210	08 85 50	394.0	433.0	463.0

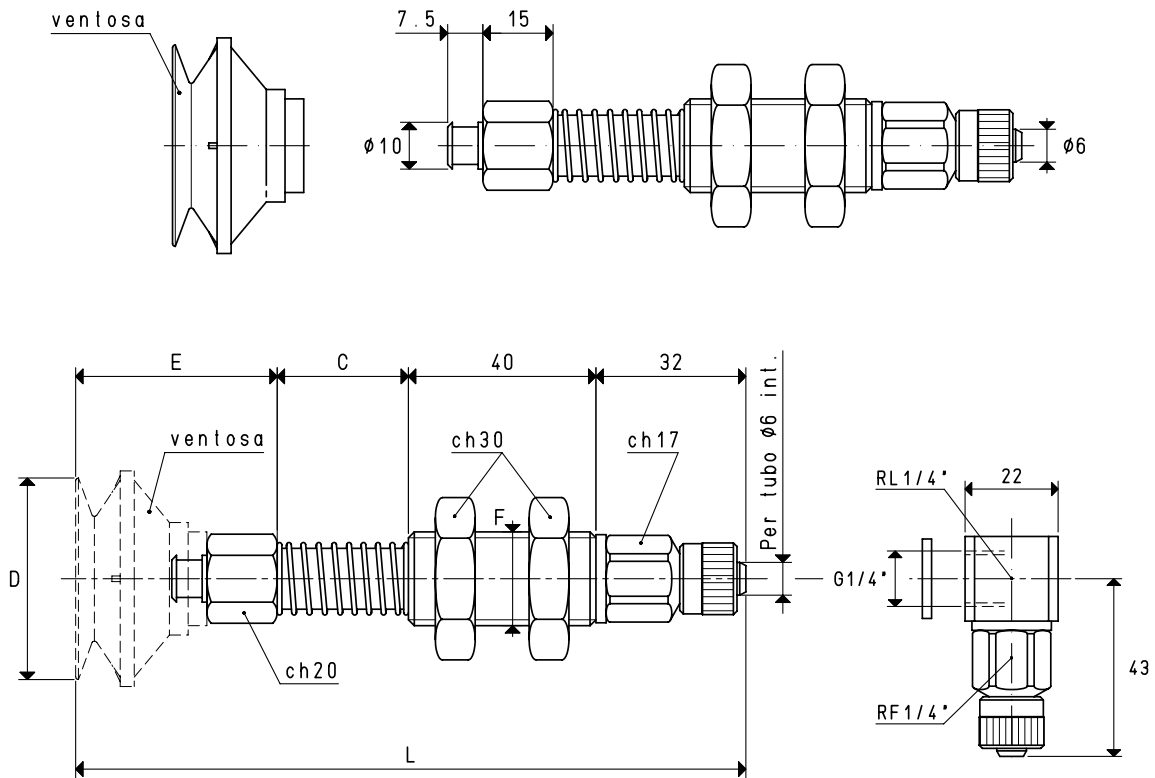
**N.B.** Le ventose non sono parti integranti dei portaventose e, pertanto, devono essere ordinate separatamente.

Per ordinare i portaventose con i raccordi a L, aggiungere al codice la lettera L.

\* Disponibili anche con quota C di mm 65 e mm 95

# PORTAVENTOSE SEMPLICI PER VENTOSE A SOFFIETTO

- Le corse effettive di molleggio sono:
- Per la quota C= 28 mm                    16 mm
  - Per la quota C= 65 mm                    49 mm
  - Per la quota C= 95 mm                    74 mm



VERSIONE 02 43 28

VERSIONE 02 43 28 L

## PORTAVENTOSE CON RACCORDO RAPIDO DIRITTO PER TUBO IN PLASTICA Ø 6 X 8

Art.	Forza Kg	*C	D Ø	E	F Ø	L	Per ventosa art.	Peso g	C = 65 mm	C = 95 mm
									Peso g	Peso g
02 43 28	3.62	28	43	43	M20	143	01 43 28	225	269	299

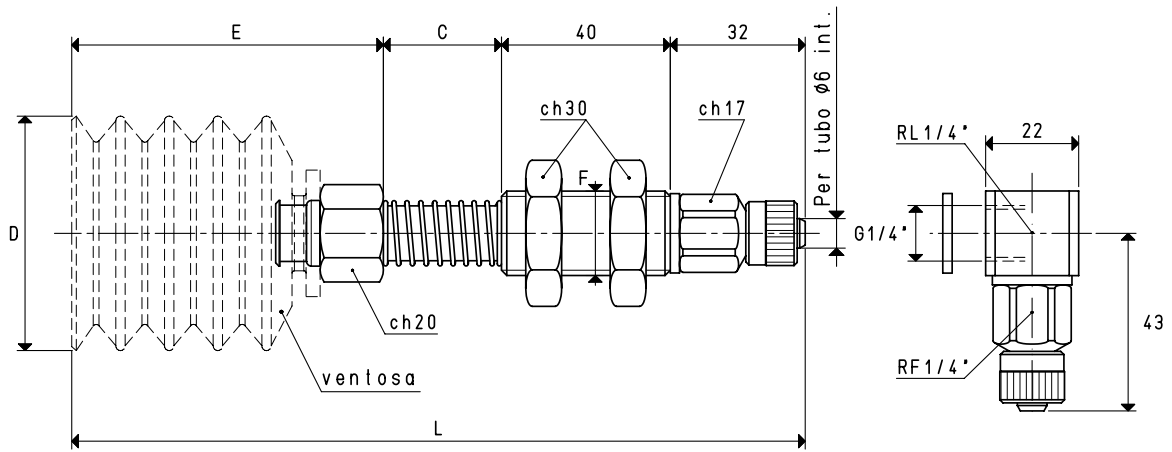
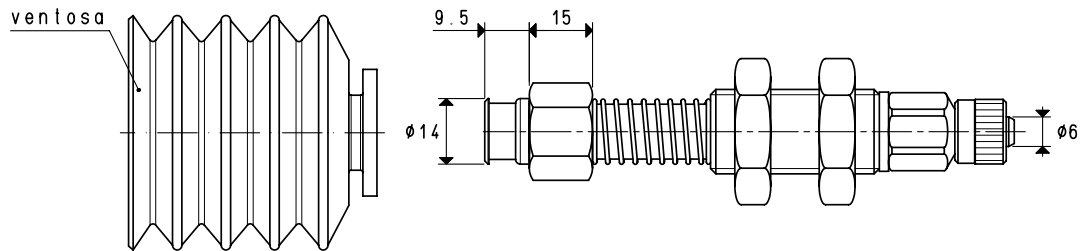
**N.B.** Le ventose non sono parti integranti dei portaventose e, pertanto, devono essere ordinate separatamente.  
Per ordinare i portaventose con i raccordi a L, aggiungere al codice la lettera L.

\* Disponibili anche con quota C di mm 65 e mm 95

# PORTAVENTOSE SEMPLICI PER VENTOSE A SOFFIETTO

Le corse effettive di molleggio sono:

- Per la quota C= 28 mm      16 mm
- Per la quota C= 65 mm      49 mm
- Per la quota C= 95 mm      74 mm



VERSIONE 02 50 53

VERSIONE 02 50 53 L

Sono disponibili i disegni 3D sul sito [www.vuototecnica.net](http://www.vuototecnica.net)

## PORTAVENTOSE CON RACCORDO RAPIDO DIRITTO PER TUBO IN PLASTICA Ø 6 X 8

Art.	Forza Kg	*C	D Ø	E	F Ø	L	Per ventosa art.	C = 65 mm      C = 95 mm		
								Peso g	Peso g	Peso g
02 50 53	4.90	28	50	68	M20	168	01 50 53	247.4	286.4	315.4

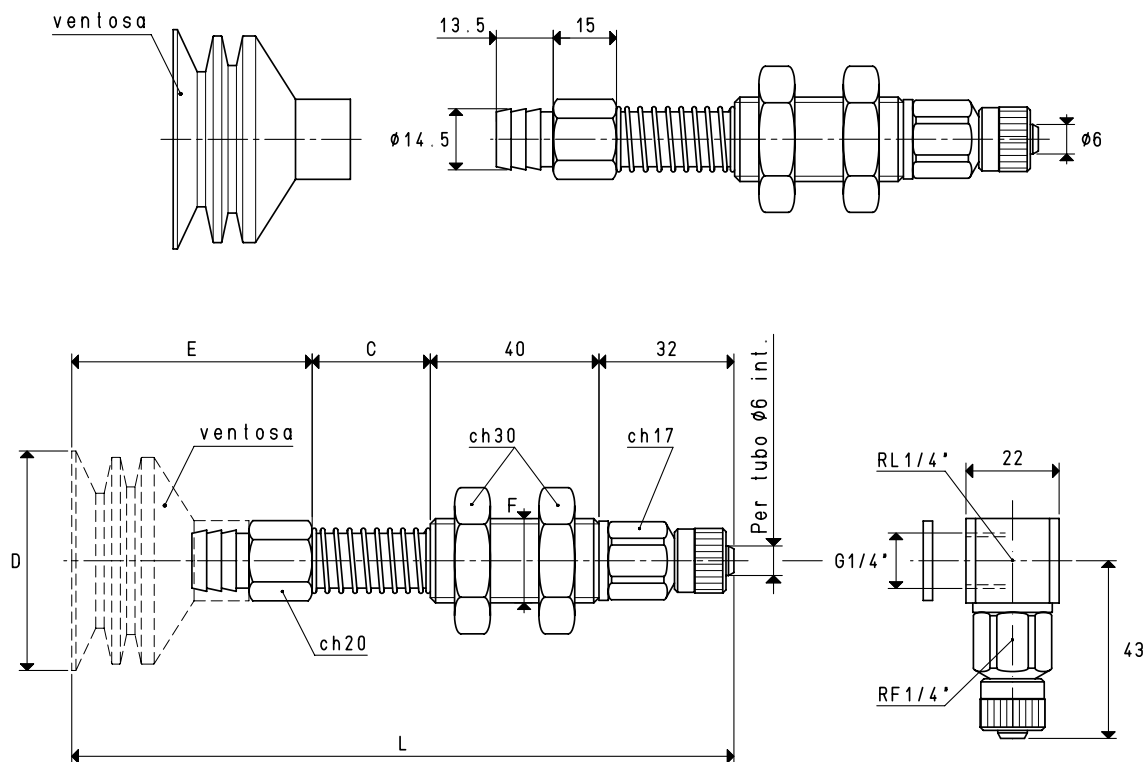
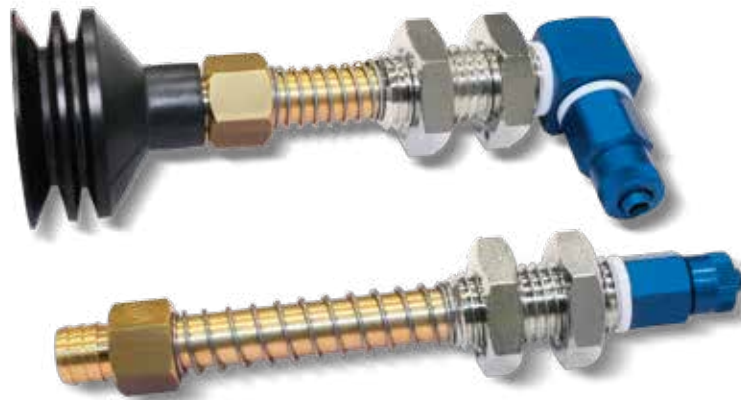
**N.B.** Le ventose non sono parti integranti dei portaventose e, pertanto, devono essere ordinate separatamente.

Per ordinare i portaventose con i raccordi a L, aggiungere al codice la lettera L.

\* Disponibili anche con quota C di mm 65 e mm 95

# PORTAVENTOSE SEMPLICI PER VENTOSE A SOFFIETTO

- Le corse effettive di molleggio sono:
- Per la quota C= 28 mm                      16 mm
  - Per la quota C= 65 mm                      49 mm
  - Per la quota C= 95 mm                      74 mm



VERSIONE 02 52 50

VERSIONE 02 52 50 L

## PORTAVENTOSE CON RACCORDO RAPIDO DIRITTO PER TUBO IN PLASTICA Ø 6 X 8

Art.	Forza Kg	*C	D Ø	E	F Ø	L	Per ventosa art.	C = 65 mm      C = 95 mm		
								Peso g	Peso g	Peso g
02 52 50	5.30	28	52	57	M20	157	01 52 50	248.7	298.7	325.7

**N.B.** Le ventose non sono parti integranti dei portaventose e, pertanto, devono essere ordinate separatamente.

Per ordinare i portaventose con i raccordi a L, aggiungere al codice la lettera L.

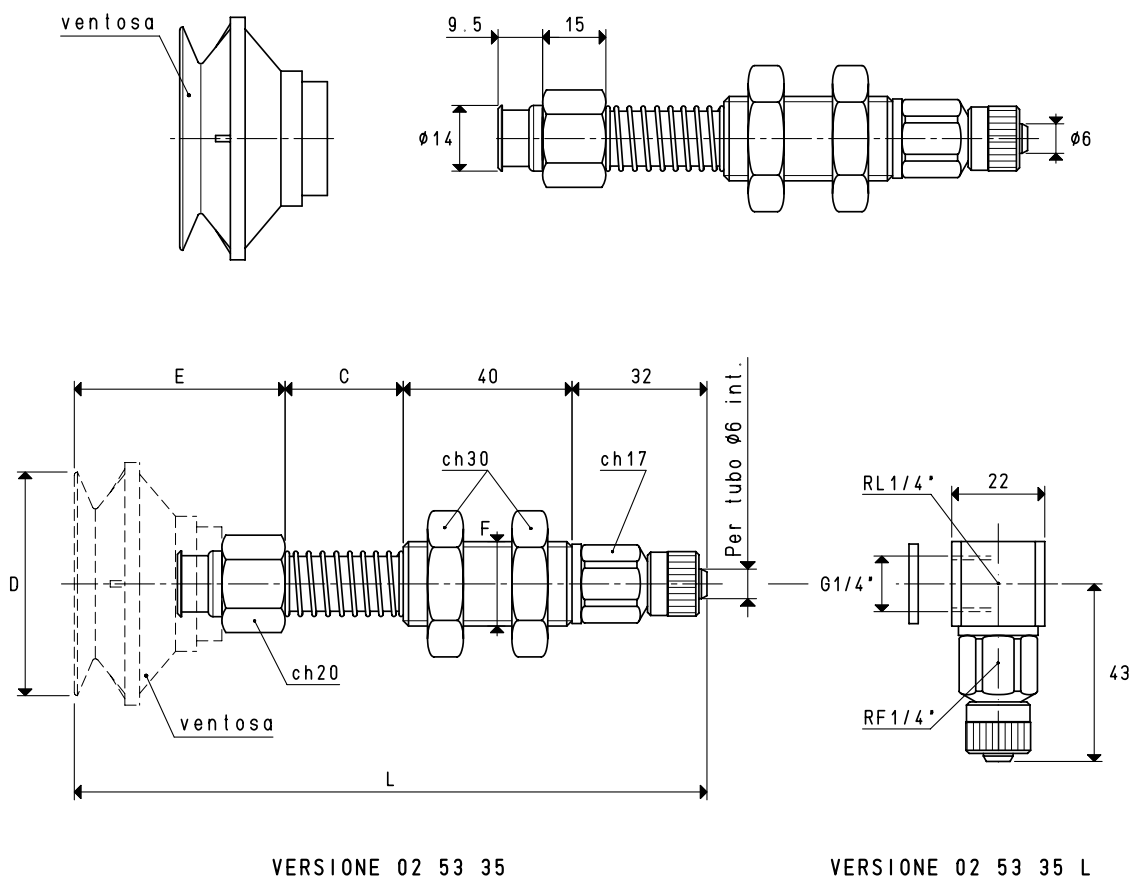
\* Disponibili anche con quota C di mm 65 e mm 95

Rapporti di trasformazione:  $\text{inch} = \frac{\text{mm}}{25.4}$ ;  $\text{pounds} = \frac{\text{g}}{453.6} = \frac{\text{Kg}}{0.4536}$

# PORTAVENTOSE SEMPLICI PER VENTOSE A SOFFIETTO

Le corse effettive di molleggio sono:

- Per la quota C= 28 mm      16 mm
- Per la quota C= 65 mm      49 mm
- Per la quota C= 95 mm      74 mm



VERSIONE 02 53 35

VERSIONE 02 53 35 L

## PORTAVENTOSE CON RACCORDO RAPIDO DIRITTO PER TUBO IN PLASTICA Ø 6 X 8

Art.	Forza Kg	*C	D Ø	E	F Ø	L	Per ventosa art.	C = 65 mm      C = 95 mm		
								Peso g	Peso g	Peso g
02 53 35	5.51	28	53	41	M20	141	01 53 35	241.6	279.6	308.6

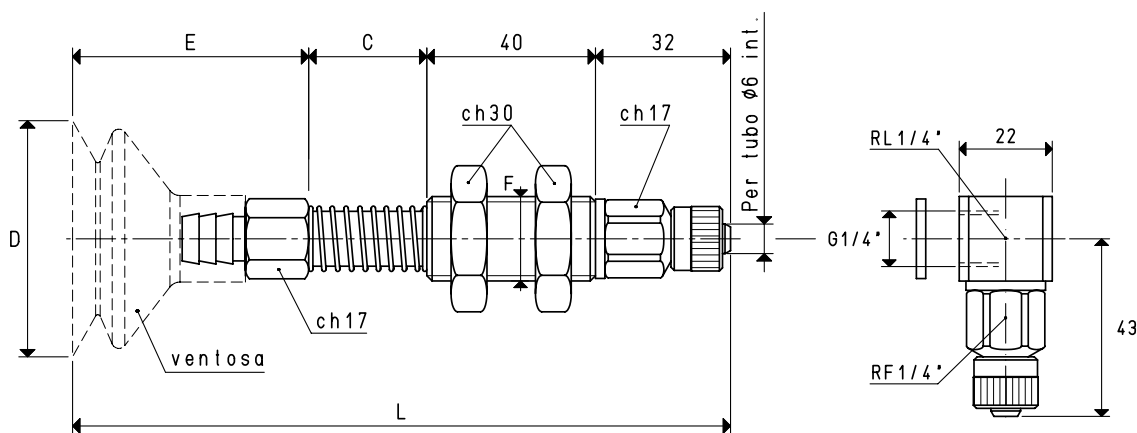
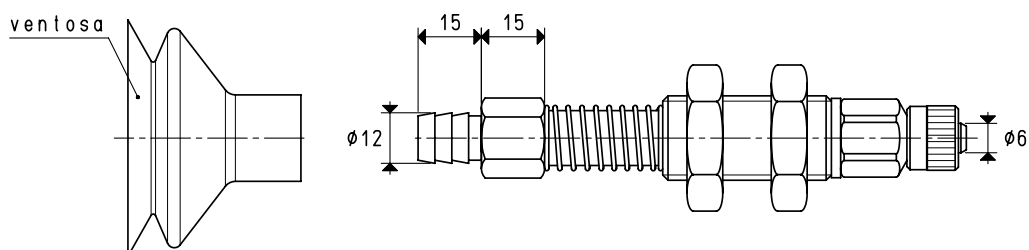
**N.B.** Le ventose non sono parti integranti dei portaventose e, pertanto, devono essere ordinate separatamente.

Per ordinare i portaventose con i raccordi a L, aggiungere al codice la lettera L.

\* Disponibili anche con quota C di mm 65 e mm 95

# PORTAVENTOSE SEMPLICI PER VENTOSE A SOFFIETTO

Le corse effettive di molleggio sono:  
 - Per la quota C= 28 mm 16 mm  
 - Per la quota C= 65 mm 49 mm  
 - Per la quota C= 95 mm 74 mm



VERSIONE 02 .. 30

VERSIONE 02 .. 30 L

## PORTAVENTOSE CON RACCORDO RAPIDO DIRITTO PER TUBO IN PLASTICA Ø 6 X 8

Art.	Forza Kg	*C	D Ø	E	F Ø	L	Per ventosa art.	C = 65 mm C = 95 mm		
								Peso g	Peso g	Peso g
02 56 30	6.15	28	56	33	M20	133	01 56 30	236.0	243.0	264.0
02 75 30	11.04	28	75	69	M20	169	01 75 30	255.6	262.6	283.6

**N.B.** Le ventose non sono parti integranti dei portaventose e, pertanto, devono essere ordinate separatamente.

Per ordinare i portaventose con i raccordi a L, aggiungere al codice la lettera L.

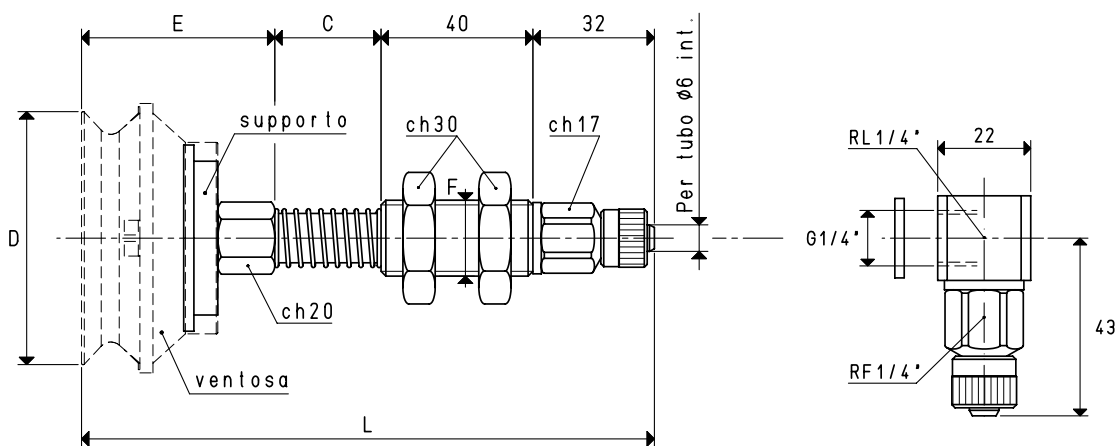
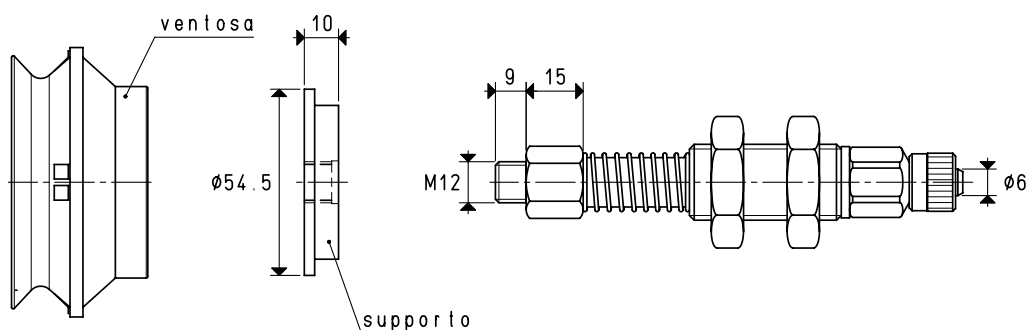
\* Disponibili anche con quota C di mm 65 e mm 95

Rapporti di trasformazione:  $\text{inch} = \frac{\text{mm}}{25.4}$ ;  $\text{pounds} = \frac{\text{g}}{453.6} = \frac{\text{Kg}}{0.4536}$

# PORTAVENTOSE SEMPLICI PER VENTOSE A SOFFIETTO

Le corse effettive di molleggio sono:

- Per la quota C= 28 mm      16 mm
- Per la quota C= 65 mm      49 mm
- Per la quota C= 95 mm      74 mm



VERSIONE 02 75 42

VERSIONE 02 75 42 L

Sono disponibili i disegni 3D sul sito [www.vuototecnica.net](http://www.vuototecnica.net)

## PORTAVENTOSE CON RACCORDO RAPIDO DIRITTO PER TUBO IN PLASTICA Ø 6 X 8

Art.	Forza Kg	*C	D Ø	E	F Ø	L	Per ventosa art.	Supporto incluso art.	C = 65 mm      C = 95 mm		
									Peso g	Peso g	Peso g
02 75 42	11.04	28	75	57	M20	157	01 75 42	00 08 126	317.8	355.8	382.8

**N.B.** Le ventose non sono parti integranti dei portaventose e, pertanto, devono essere ordinate separatamente.

Per ordinare i portaventose con i raccordi a L, aggiungere al codice la lettera L.

\* Disponibili anche con quota C di mm 65 e mm 95