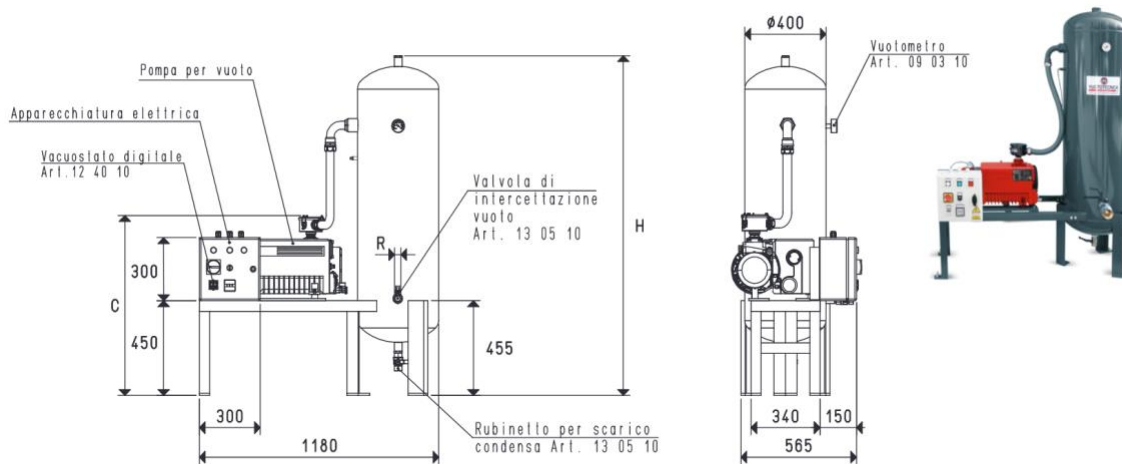


Istruzioni per la ricerca dei codici articolo per i prodotti Vuototecnica®

Per effettuare le ricerche dei codici articolo sul sito web Vuototecnica si deve inserire il codice completo senza spazi intermedi.

Se, per esempio, si vuole cercare il depressore verticale DV 150V VTL 50/G1 nel campo Cerca si deve



Art.	Serbatoio Litri	Pompa Mod.	Esecuzione motore Volt	Apparecchiatura elettrica art.	C	H	R Ø	Peso Kg	Accessori Filtro art.
DV 150V VTL 25/FG	150	VTL 25/FG	3 ~ 230/400-50Hz	DO 100 97V	730	1600	G1"	103	FB 30 / FC 30
DV 150V VTL 30/FG	150	VTL 30/FG	3 ~ 230/400-50Hz	DO 100 97V	730	1600	G1"	107	FB 30 / FC 30
DV 150V VTL 35/FG	150	VTL 35/FG	3 ~ 230/400-50Hz	DO 100 97V	730	1600	G1"	109	FB 30 / FC 30
DV 150V RVP 40	150	RVP 40	3 ~ 230/400-50Hz	DO 100 97V	816	1600	G1"	120	FB 30 / FC 30
DV 150V VTL 50/G1	150	VTL 50/G1	3 ~ 230/400-50Hz	DO 100 97V	805	1600	G1"	126	FB 30 / FC 30
DV 150V RVP 60	150	RVP 60	3 ~ 230/400-50Hz	DO 100 97V	840	1600	G1"	131	FB 30 / FC 30
DV 150V VTL 75/G1	150	VTL 75/G1	3 ~ 230/400-50Hz	DO 100 97V	855	1600	G1"	148	FB 30 / FC 30

inserire il codice articolo tutto di seguito: DV150VVTL50/G1 e poi premere il tasto Invio.

■ Nuovi prodotti

■ Cerca

■ Istruzioni per la ricerca

Questo vi porterà direttamente alla scheda prodotto con relativo PDF e il link per i file CAD 3D.

Risultati per la ricerca di "DV150VVTL50/G1" Vuototecnica



Depressori verticali DV 150V ... e DV 300V ...

Codici prodotto: DV150VVTL25/FG DV150VVTL30/FG DV150VVTL35/FG
 DV150VRVP40 DV150VVTL50/G1 DV150VRVP60 DV150VVTL75/G1 DV300VRVP40
 DV300VVTL50/G1 DV300VRVP60 DV300VVTL75/G1 DV300VRVP100
 DV300VVTL105/G1 DV300VRVP160 DV300VRVP200

7.75

3D file

Nel caso di articoli contenenti la misura in pollici si dovrà omettere il carattere dei doppi apici (in quanto carattere non permesso); cercando ad esempio l'adattatore quadro AQ 32 1/4" F si deve inserire AQ321/4F e poi premere il tasto Invio.

Sugeriamo infine digitazione di uno spazio (barra spaziatrice) dopo il codice articolo ricercato per evitare risultati comprendenti prodotti con codici simili. Cercando infatti il supporto ventose 000814 senza lo spazio finale si ottengono anche prodotti come le ventose 0008141, 0008142, 0008143 e così via.

Per la ricerca di codici prodotto composti da soli due caratteri (esempio M3 o M7) la digitazione di uno spazio (barra spaziatrice) è invece necessaria.