



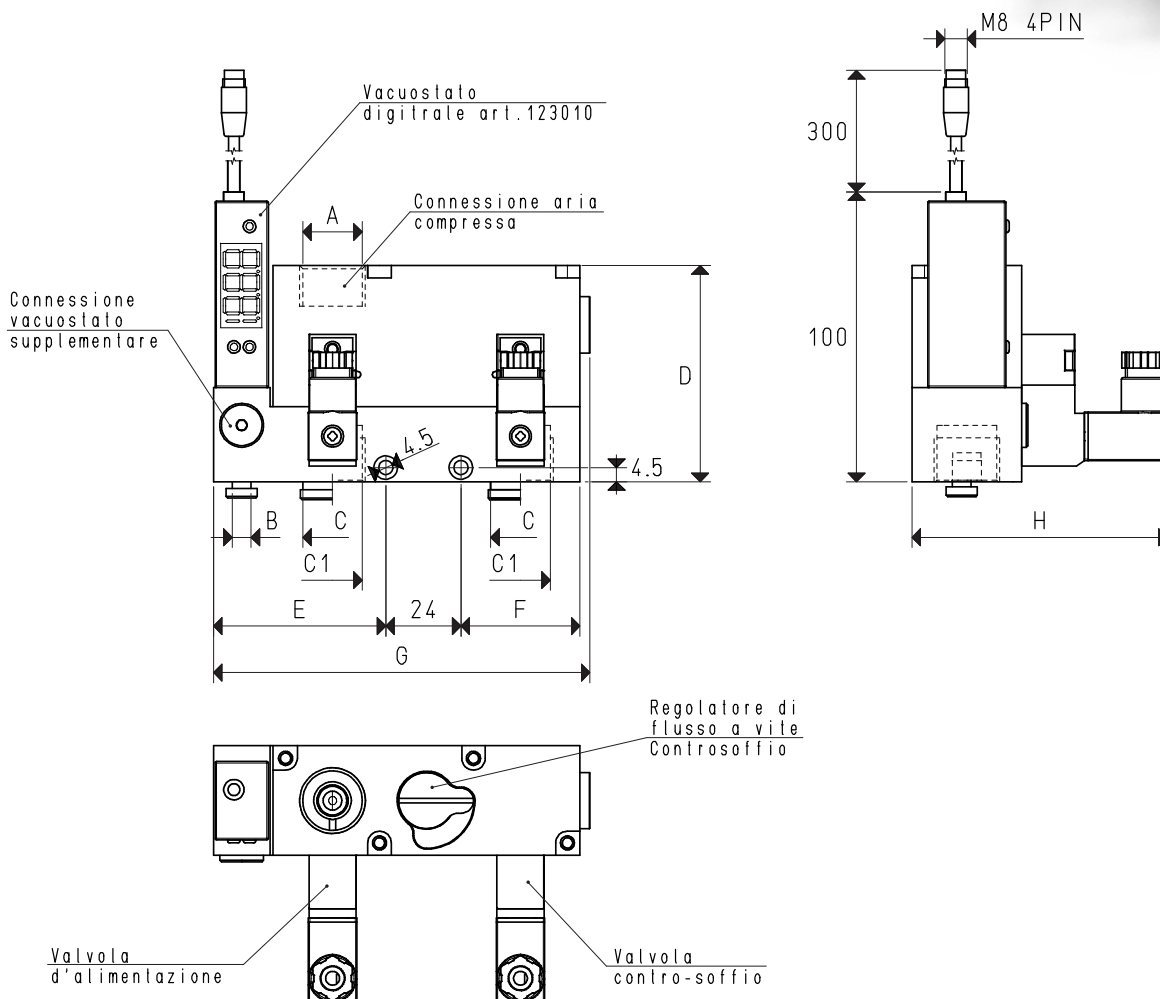
## GRUPPO DI ALIMENTAZIONE VACUMANAGER SERIE VM

Le unità VACUMANAGER serie VM sono dei circuiti integrati, elettro-pneumatici, nati per l'alimentazione e la gestione di generatori di vuoto, singolo stadio e multistadio.  
 Le unità VM racchiudono in un corpo/distributore, ricavato dal pieno in alluminio anodizzato:  
 \_ Vacuostato digitale con display  
 \_ Valvola di alimentazione per aria compressa  
 \_ Valvola di contro-soffio  
 \_ Regolatore di flusso, per la valvola di contro-soffio.

Un circuito elettropneumatico di comando compatto che racchiude in sé tutti i componenti per la gestione della generazione vuoto e contro-soffio in un impianto di manipolazione dotato di ventose ed alimentato da generatori di vuoto pneumatici (singolo stadio o multistadio).  
 In abbinamento ai cavi Energy Saving Vuototecnica, rappresentano la miglior soluzione in termine di efficientamento energetico, in quanto limitano il consumo dell'aria compressa che alimenta i generatori di vuoto pneumatici, al tempo strettamente necessario per lo svuotamento delle coppie delle ventose.

Una soluzione di risparmio energetico ancor più sentita ed apprezzata in tutte le manipolazioni con ventose per prodotti di ottima tenuta o con micro-porosità (lamiere, vetro, pannelli impiallacciati in legno o di plastica etc).

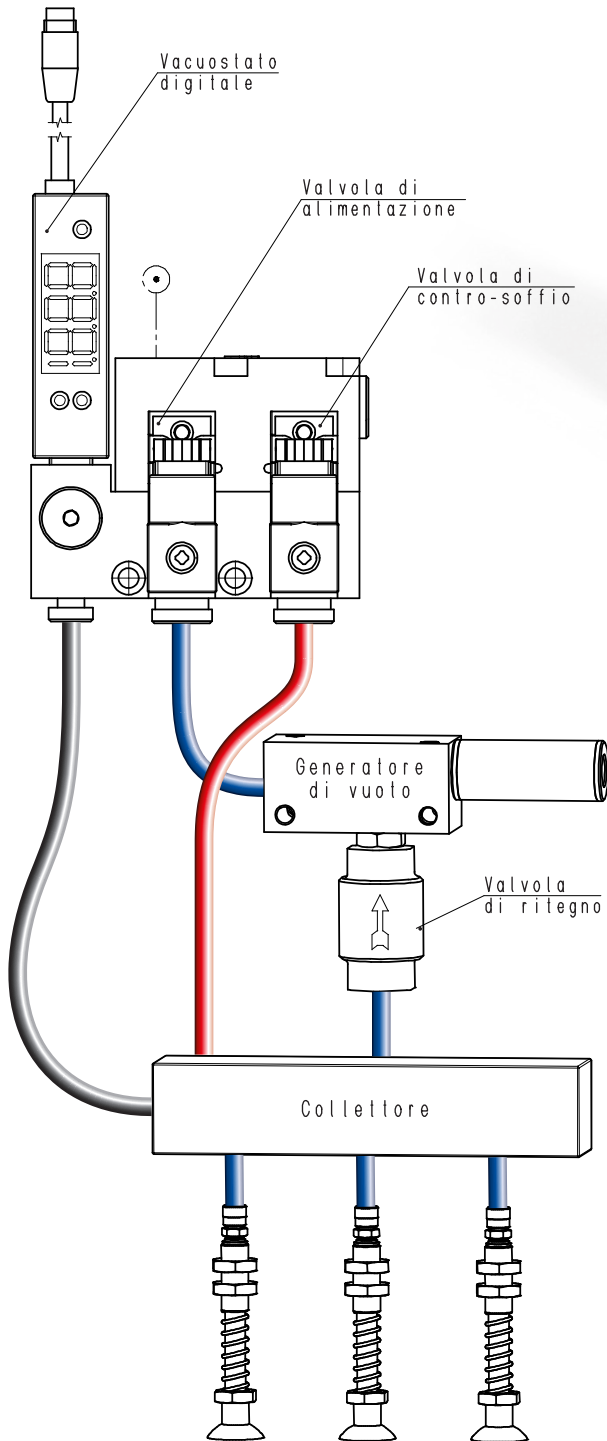
Vuototecnica raccomanda le unità VM anche per la gestione di tutti i sistemi di presa Octopus dotati di generatori di vuoto pneumatici e di valvole autoescludenti.



Art.	A Ø	B Ø tubo est.	C1 Ø	C Ø tubo est.	D	E	F	G	H	Portata max elettrovalvole l/1"	Ass. elettrico w	Peso g
<b>VM 01</b>	G1/4"	4	---	8	54	22	38	76	72	600 + 600	2	358
<b>VM 03</b>	G1/2"	4	G1/2"	---	69	56	37	120	82	2360 + 2360	2	372
Ricambi									VM 01	VM 03		
<b>Vacuostato digitale</b>									art.	12 30 10	12 30 10	
<b>Elettrovalvola d'alimentazione e di soffiaggio NC</b>									art.	00 15 447	00 15 447	

N.B. Per ordinare il gruppo di alimentazione con elettrovalvola d'alimentazione NO, indicare il codice VM .. NO.

# ACCESSORI E RICAMBI PER GRUPPO DI ALIMENTAZIONE VACUMANAGER SERIE VM

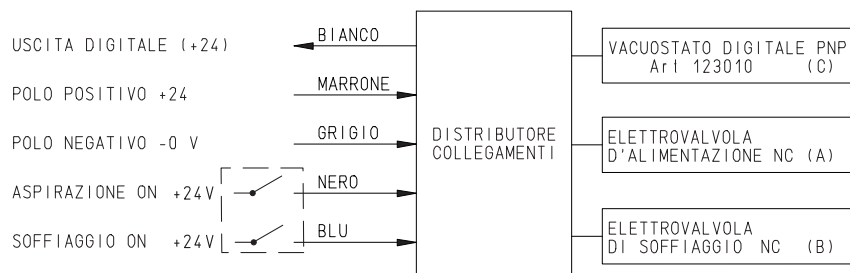




## ACCESSORI E RICAMBI PER GRUPPO DI ALIMENTAZIONE VACUMANAGER SERIE VM

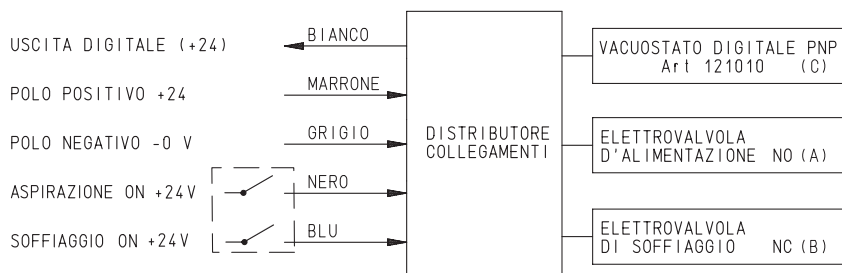
Sono disponibili i disegni 3D sul sito [vuototecnica.net](http://vuototecnica.net)

### Set di cavi con energy saving integrato



Art.	Descrizione
<b>00 15 203</b>	Set di cavi con dispositivo, energy saving integrato, per l'allacciamento a: - Vacuostato digitale - Microelettrovalvola d'alimentazione NC - Microelettrovalvola di espulsione NC Lunghezza cavo= 5 mt

### Set di cavi con energy saving integrato



Art.	Descrizione
<b>00 15 202</b>	Set di cavi con dispositivo, energy saving integrato, per l'allacciamento a: - Vacuostato digitale - Microelettrovalvola d'alimentazione NO - Microelettrovalvola di espulsione NC Lunghezza cavo= 5 mt

### Cavo con connettore assiale

Art.	Descrizione
<b>00 12 20</b>	Cavo di collegamento elettrico con connettore assiale M8 - 4 pin per vacuostato digitale lunghezza 5 mt



### Cavo con connettore radiale

Art.	Descrizione
<b>00 12 21</b>	Cavo di collegamento elettrico con connettore radiale M8 - 4 pin per vacuostato digitale lunghezza 5 mt



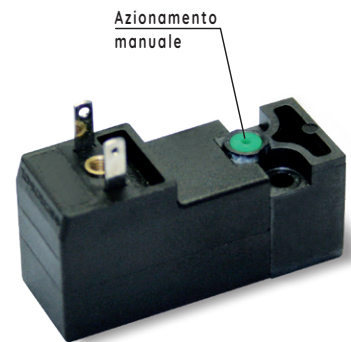
## Connettore

Art.	Descrizione
00 15 157	Connettore con LED per le microelettrovalvole



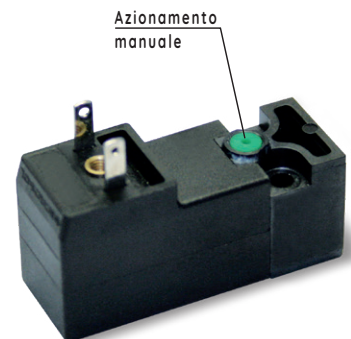
## Microelettrovalvola d'alimentazione NO

Art.	Descrizione
00 07 304	Microelettrovalvola NO con bobina elettrica a basso assorbimento integrata



## Microelettrovalvola d'alimentazione e di soffiaggio NC

Art.	Descrizione
00 15 447	Microelettrovalvola NC con bobina elettrica a basso assorbimento integrata



## Vacuostato digitale

Art.	Descrizione
12 30 10	Vacuostato digitale

