

QUESTIONARIO SISTEMI DI PRESA A DEPRESSIONE OCTOPUS

Per poter dimensionare correttamente un sistema di presa a depressione octopus, è necessario conoscere e valutare le caratteristiche del carico da "prendere".

Per questo motivo Vi chiediamo cortesemente di compilare il seguente modulo e di farcelo pervenire tramite mail o fax. Vi consiglieremo l'Octopus più idoneo a risolvere il Vostro problema.

Un disegno del prodotto da movimentare o il prodotto stesso, ci consentirebbe di offrirVi la soluzione migliore.

E-mail: tecnico@vuototecnica.net

Fax: + 39 039 5320015

Azienda

Indirizzo

C.A.P. / Città

Paese

Persona da contattare:

Telefono

Fax

E-mail

1) In quale settore dell'industria dovrebbe essere impiegato l'Octopus?

- | | | | |
|---------------------------------------|---|--|-------------------------------------|
| <input type="checkbox"/> Plastica | <input type="checkbox"/> Legno | <input type="checkbox"/> Vetro/Solare | <input type="checkbox"/> Lamiera |
| <input type="checkbox"/> Marmo/Pietra | <input type="checkbox"/> Ceramica/Argilla | <input type="checkbox"/> Carta/Cartone | <input type="checkbox"/> Packaging |
| <input type="checkbox"/> Automotive | <input type="checkbox"/> Grafica | <input type="checkbox"/> Farmaceutica | <input type="checkbox"/> Alimentare |
| <input type="checkbox"/> Cosmetica | <input type="checkbox"/> Imbottigliamento | <input type="checkbox"/> Altri settori | |

2) Con quale materiale è realizzato il prodotto da movimentare?

- | | | | |
|-----------------------------------|--|--------------------------------|--|
| <input type="checkbox"/> Plastica | <input type="checkbox"/> Vetro | <input type="checkbox"/> Legno | <input type="checkbox"/> Carta/Cartone |
| <input type="checkbox"/> Lamiera | <input type="checkbox"/> Marmo/Granito | <input type="checkbox"/> Gomma | <input type="checkbox"/> Altro |

3) Come si presenta la superficie del prodotto da prendere?

- | | | | | |
|-----------------------------------|------------------------------------|---------------------------------|----------------------------------|--------------------------------------|
| <input type="checkbox"/> Asciutta | <input type="checkbox"/> Bagnata | <input type="checkbox"/> Liscia | <input type="checkbox"/> Ruvida | <input type="checkbox"/> Rugosa |
| <input type="checkbox"/> Ondulata | <input type="checkbox"/> A scaglie | <input type="checkbox"/> Porosa | <input type="checkbox"/> Bugnata | <input type="checkbox"/> Bocciardata |

4) Sulla superficie di presa vi può essere la presenza di impurità quali:

- | | | | | |
|----------------------------------|--------------------------------|-------------------------------|-----------------------------------|--------------------------------------|
| <input type="checkbox"/> Polvere | <input type="checkbox"/> Acqua | <input type="checkbox"/> Olio | <input type="checkbox"/> Solvente | <input type="checkbox"/> Altro |
|----------------------------------|--------------------------------|-------------------------------|-----------------------------------|--------------------------------------|

5) Qual'è la temperatura del carico da movimentare?

Da°C a +°C Per breve tempo °C In continuo °C

6) Cosa si vuole prelevare?

Descrizione prodotto:



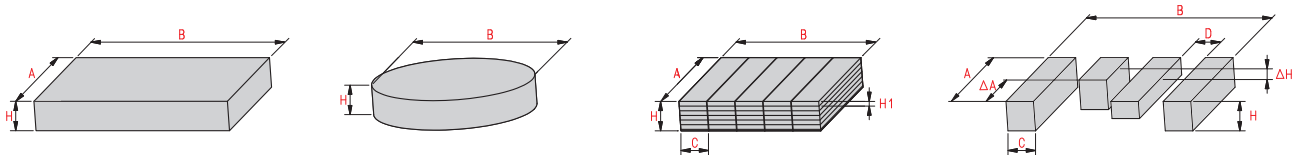


7) Quale conformazione ha il prodotto da movimentare?

- Quadrata
- Rettangolare
- Triangolare
- Rotonda
- Irregolare
- Altra

8) Quali sono le dimensioni ed il peso del carico?

- Lastra / Blocco
- Cilindro / Disco
- Pallet / Tavole
- Travi / Listelli



Dimensione	A	B	H	H1	C	D	ΔH	ΔA	Peso
Minima	mm	mm	mm	mm	mm	mm	mm	mm	kg
Massima	mm	mm	mm	mm	mm	mm	mm	mm	kg

9) Su quale automatismo dovrebbe essere assemblato l'Octopus?

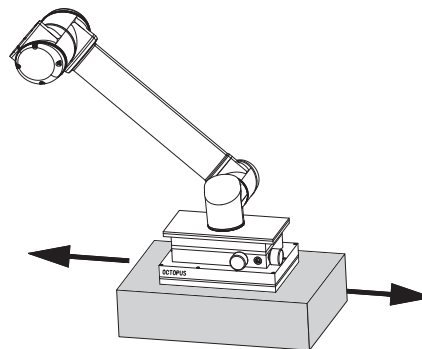
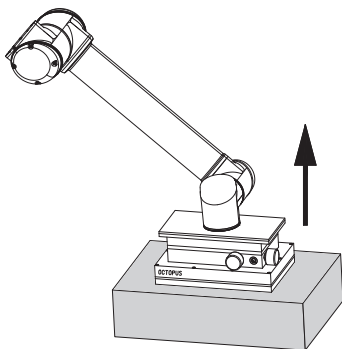
- Robot antropomorfo
- Portale ad assi cartesiani
- Altro

10) Da dove viene prelevato il carico?

- Da nastro trasportatore
- Da un piano fisso
- Da altro automatismo

11) Come viene movimentato il carico?

- Verticalmente
- Orizzontalmente
- Entrambi i movimenti



12) In quale posizione si trova il carico da movimentare?

- Verticale
- Orizzontale
- Inclinato

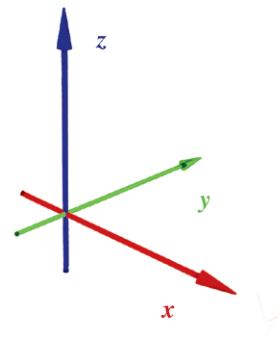


13) La posizione del carico è sempre ben definita?

- Sì No, può presentarsi con errori di scostamento entro: mm

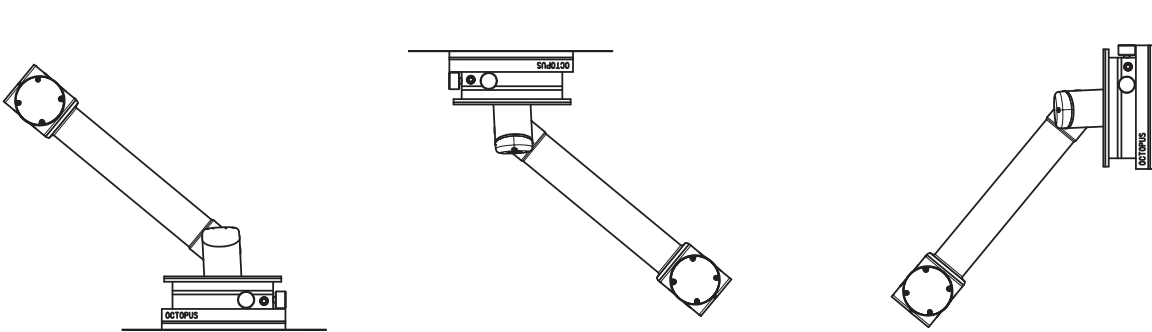
14) Quali sono i valori massimi di accelerazione?

- Accelerazione asse Z m/s^2
 Accelerazione asse Y m/s^2
 Accelerazione asse X m/s^2

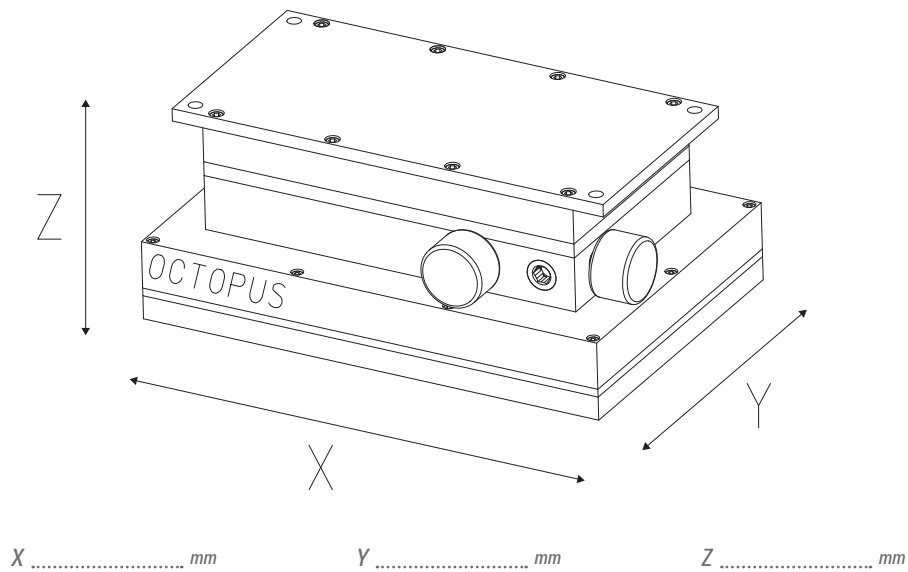


15) Come viene prelevato il prodotto?

- Dall'alto Dal basso Di lato



16) Quali possono essere le massime dimensioni d'ingombro del sistema di presa Octopus, rapportate alle vostre esigenze?





17) Con quale apparecchio vorreste generare il vuoto?

- Pompa per vuoto elettrica
- Generatore di vuoto pneumatico

Qualora decideste per la pompa per vuoto, indicare le caratteristiche elettriche disponibili:

- Alimentazione elettrica:
- | | | | | |
|-----------------------------------|--|--------------------------------|------------|----------|
| <input type="checkbox"/> Monofase | <input type="checkbox"/> Volt 230 – 50Hz | <input type="checkbox"/> Altra | Volt | Hz |
| <input type="checkbox"/> Trifase | <input type="checkbox"/> Volt 230/400 – 50Hz | <input type="checkbox"/> Altra | Volt | Hz |

Nel caso di scelta del generatore di vuoto pneumatico, indicare le caratteristiche del compressore disponibile:

- Potenza installata kW
- Pressione massima dell'aria compressa bar

18) Altri dati tecnici richiesti:

- Tempo massimo di presa sec
- Tempo massimo ciclo sec

19) A quale altezza sul livello del mare dovrebbe operare il sistema Octopus?

- m

20) Quali altri componenti devono essere movimentati in aggiunta al prodotto?

- I separatori
- I pallet vuoti
- I contenitori
- Altro

Per Scatole, contenitori, recipienti e similari, fornire:

- Disegni relativi
- Layot
- Disposizione di presa
- Altro

21) Prove di presa su Vs campioni

Siamo in grado di effettuare prove di presa e movimentazione sui campioni di prodotti da Voi forniti e di trasmettervi video / immagini relative alle prove effettuate.

22) Contatto

- | | | | |
|---|-----------------------------|-----------------------------|---------------------------------|
| <input type="checkbox"/> Desiderate essere richiamati? | <input type="checkbox"/> Sì | <input type="checkbox"/> No | |
| <input type="checkbox"/> Siete interessati ad una visita? | <input type="checkbox"/> Sì | <input type="checkbox"/> No | Se sì, in quale data/ora? |

