

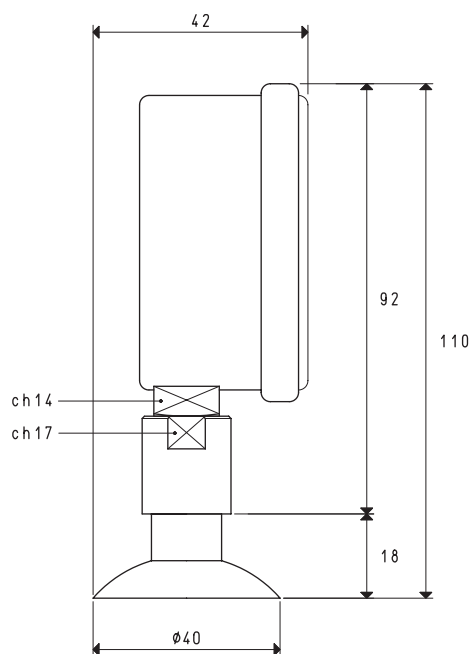
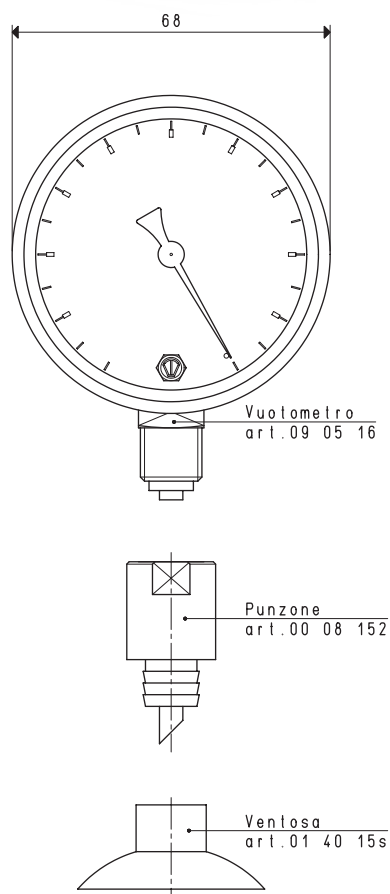
VUOTOMETRO CON PUNZONE D'ACCIAIO



Il vuotometro con punzone è stato realizzato per consentire il rilevamento immediato del grado di vuoto all'interno di barattoli di latta e di contenitori per alimenti in genere.

Il vuotometro in bagno di glicerina art. 09 05 16, impiegato per questa applicazione (caratteristiche descritte nella pagina precedente), è munito di un punzone d'acciaio temprato per forare facilmente i contenitori e di una ventosa in mescola siliconica per garantire la tenuta del vuoto dopo la foratura.

È disponibile in una versione standard, che è quella illustrata in questa pagina, ma, su richiesta può essere fornito in altre versioni.



VUOTOMETRO

Art.	Scala mbar	Doppia Scala KPa	Errore della scala ammesso	Temperatura di impiego	Note	Materiale cassa	Peso g
09 05 99	0 ÷ -1000	0 ÷ -100	1.6%	-10 °C ÷ +50 °C	in bagno di glicerina	acciaio inox	250

Rapporti di trasformazione: N (newton) = Kg x 9.81 (forza di gravità); inch = $\frac{\text{mm}}{25.4}$; pounds = $\frac{\text{g}}{453.6} = \frac{\text{Kg}}{0.4536}$