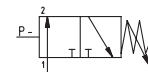
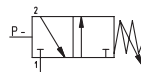
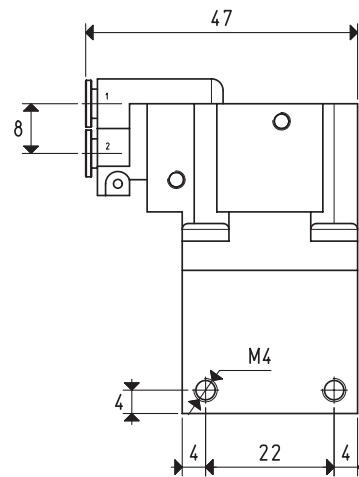
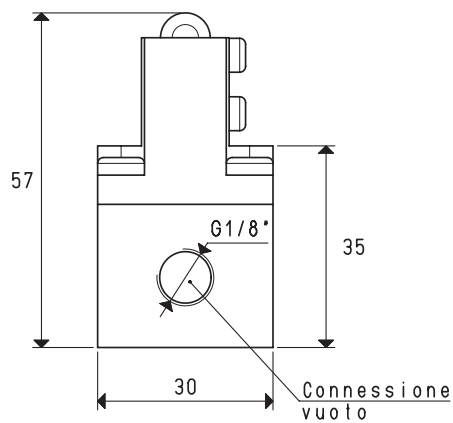
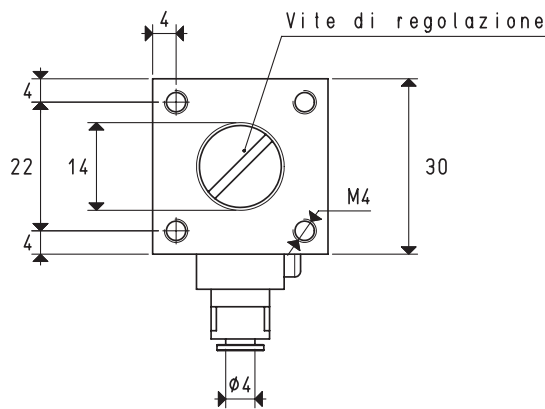




## VACUOSTATI MINI PNEUMATICI

Vacuostati dalle ridottissime dimensioni d'ingombro, hanno la funzione di dare o togliere, a secondo del modello, un segnale pneumatico al raggiungimento di un determinato grado di vuoto regolabile. Il differenziale di pressione esistente tra il valore massimo impostato e quello di ripristino del segnale a riposo, non è regolabile. Sono particolarmente indicati per il controllo dei generatori di vuoto e per l'azionamento di valvole a comando pneumatico.



Art.		12 01 30	12 02 30
<b>Campo di regolazione</b>	mbar ass.	930 ÷ 50	900 ÷ 40
<b>Differenziale fisso</b>	mbar	50 ÷ 80	150 ÷ 180
<b>Ripetibilità</b>	mbar	± 5	± 5
<b>Segnale a riposo</b>		NC	NO
<b>Pressione di alimentazione</b>	bar	2 ÷ 8	2 ÷ 8
<b>Microvalvola pneumatica</b>	art.	00 12 17	00 12 18
<b>Portata max della microvalvola a 6 bar</b>	NI / s	1.2	1.2
<b>Temperatura di lavoro</b>	°C	-10 ÷ +60	-10 ÷ +60
<b>Peso</b>	g	104	102