



## RIDUTTORI DI VUOTO

Questi apparecchi hanno la funzione di regolare il grado di vuoto e di mantenerlo costante al valore pre-impostato (depressione secondaria), indipendentemente dalla portata e dalle oscillazioni del grado di vuoto della rete (depressione primaria).

Il loro funzionamento è a membrana-pistone e sfruttano il differenziale di pressione esistente tra la depressione secondaria e la pressione atmosferica.

A differenza delle valvole regolatrici di vuoto, i riduttori non immettono aria nel circuito, permettendo in tal modo di creare più punti di presa a diversi valori di vuoto, da un'unica fonte di depressione.

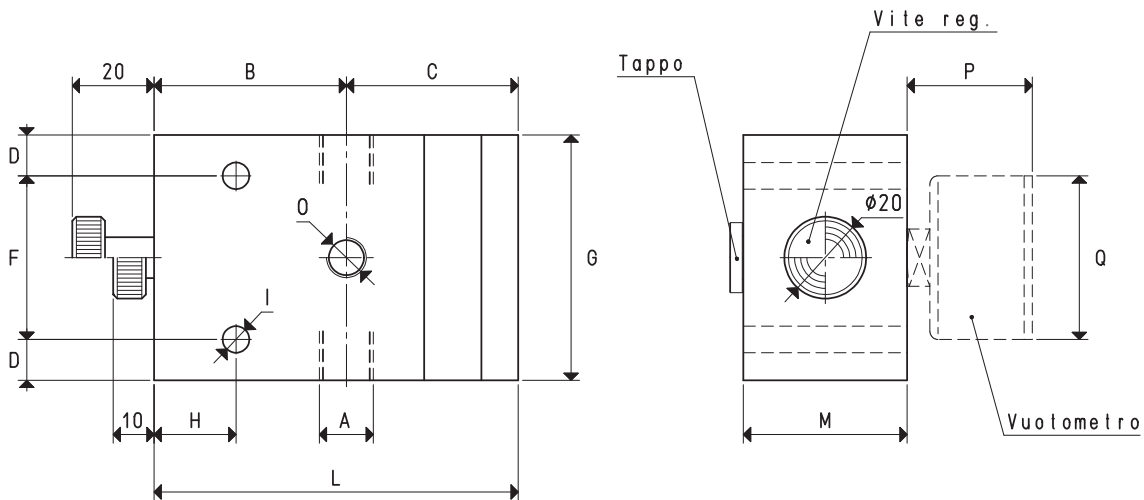
La regolazione del grado di vuoto si ottiene ruotando l'apposita vite zigrinata in senso orario per aumentarlo ed in senso antiorario per diminuirlo.

### Caratteristiche tecniche

- Funzionamento: riduttore a membrana-pistone.
- Pressione d'esercizio regolabile: da 800 a 1 mbar ass.
- Portate: da 2 a 160 m<sup>3</sup>/h.
- Temperatura ambiente: da -10 a +80 °C.
- Posizione d'installazione: qualsiasi.

### Impiego

L'impiego per eccellenza dei riduttori di vuoto è sugli impianti centralizzati dove, indipendentemente dal grado di vuoto della centrale, ogni presa può essere regolata entro quel valore. È altresì necessario ogni qualvolta la depressione di lavoro debba essere inferiore alla depressione primaria.



Art.	A Ø	Port. max m <sup>3</sup> /h	B	C	D	F	G	H	I Ø	L	M	O Ø	P	Q Ø	Vuotometro art.	Peso Kg
11 01 10	G1/4"	6	47	42.0	10	40	60	20	6.5	89.0	40	G1/8"	30	40	09 03 15	0.60
11 02 10	G3/8"	10	47	42.0	10	40	60	20	6.5	89.0	40	G1/8"	30	40	09 03 15	0.58
11 03 10	G1/2"	20	53	52.0	15	55	85	25	8.5	105.0	50	G1/4"	36	63	09 03 10	1.15
11 04 10	G3/4"	40	55	55.5	15	70	100	30	8.5	110.5	50	G1/4"	36	63	09 03 10	1.39
11 05 10	G1"	80	60	58.0	15	90	120	30	8.5	118.0	60	G1/4"	36	63	09 03 10	2.08
11 06 10	G1" 1/2	160	54	77.5	15	130	160	20	8.5	131.5	99	G1/4"	36	63	09 03 10	5.49

N.B. I vuotometri non sono parti integranti dei riduttori e, pertanto, devono essere ordinati separatamente.

Rapporti di trasformazione: N (newton) = Kg x 9.81 (forza di gravità); inch =  $\frac{\text{mm}}{25.4}$ ; pounds =  $\frac{\text{g}}{453.6} = \frac{\text{Kg}}{0.4536}$

Adattatori per filettature GAS - NPT disponibili a pag. 1.130