

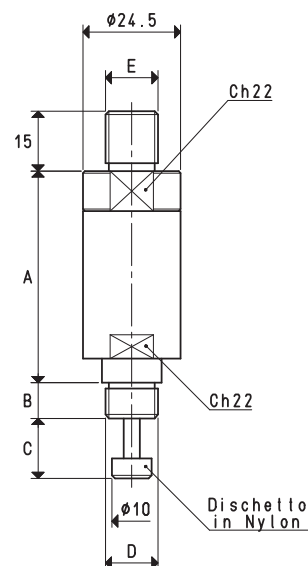
## VALVOLE TASTATRICI

Le valvole tastatrici sono costituite da un corpo cilindrico di ottone, di color naturale o cromato, a seconda degli articoli, da un tastatore d'acciaio solidale ad un otturatore conico, da una molla di contrasto e da un dischetto in nylon, che ha la funzione di distribuire la spinta della molla su una superficie di contatto maggiore, evitando così antiestetiche impronte sul carico da prendere.

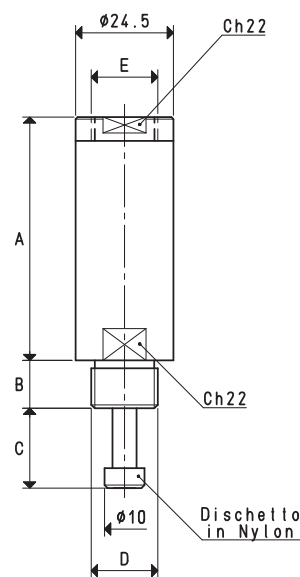
Collegate al vuoto, sono normalmente chiuse.

La loro funzione è quella di aprire l'aspirazione e quindi di creare il vuoto, solamente quando il tastatore va a contatto con la superficie di presa.

Sono disponibili in diverse versioni e sono tutte adatte alle ventose di nostra produzione.



Art.	A	B	C	D Ø	E Ø	Peso g	Ventosa art.
19 01 10	53	9	15.0	G1/4"	G1/4"	160	08 150 16
19 01 11	53	9	16.0	M12	G1/4"	166	08 80 20
19 01 12	53	9	22.0	M12	G1/4"	152	08 127 15



Art.	A	B	C	D Ø	E Ø	Peso g	Ventosa art.
19 02 10	61.5	12	22.0	G3/8"	G3/8"	164	08 150 15 08 200 10 08 250 10
19 03 10	61.0	10	22.5	G1/2"	G3/8"	172	08 300 10 08 350 10
19 04 10	68.5	11	42.0	G1/2"	G3/8"	182	08 360 10

Rapporti di trasformazione: N (newton) = Kg x 9.81 (forza di gravità); inch =  $\frac{\text{mm}}{25.4}$ ; pounds =  $\frac{\text{g}}{453.6} = \frac{\text{Kg}}{0.4536}$

Adattatori per filettature GAS - NPT disponibili a pag. 1.130

