

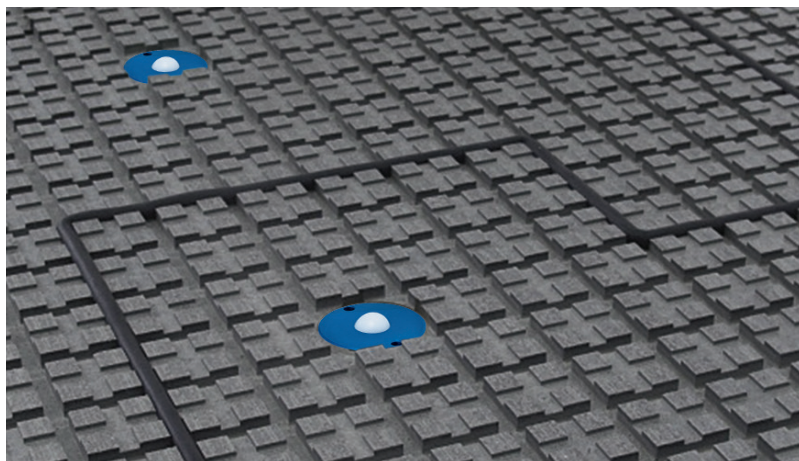
## VALVOLE CON OTTURATORE A SFERA

La funzione delle valvole con otturatore a sfera è quella di aprire l'aspirazione e quindi, di creare il vuoto nelle ventose su cui sono applicate, solamente quando il carico da tratteneva ad azionare la sfera di tenuta.

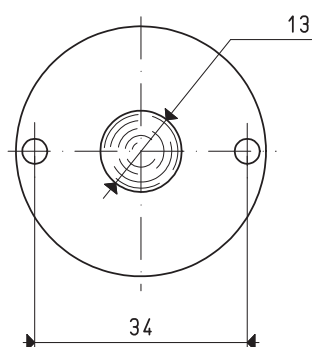
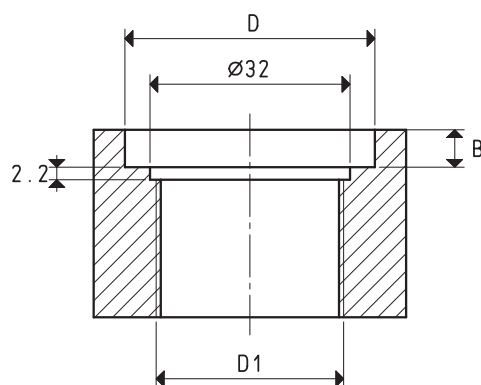
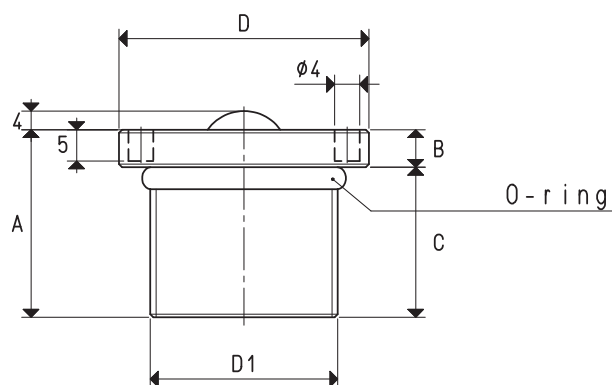
Sono costituite da un corpo in alluminio anodizzato, una sfera in nylon con funzione di otturatore, una molla di contrasto calibrata ed un tappo filettato di chiusura in ottone. Opportunamente tarate, garantiscono una perfetta tenuta di vuoto.

Sono consigliate per la realizzazione di piani di staffaggio a depressione.

A richiesta e per quantitativi minimi da definire in fase di ordinazione, è possibile fornirle con dimensioni e materiali diversi.



### REALIZZAZIONE SEDE PER INSERIMENTO VALVOLA



| Art.     | A  | B | C  | D<br>Ø | D1<br>Ø   | Forza d'azionamento<br>Kg | Peso<br>g |
|----------|----|---|----|--------|-----------|---------------------------|-----------|
| 22 01 10 | 30 | 6 | 24 | 40     | M30 x 1.5 | 2.30                      | 70        |

Rapporti di trasformazione: N (newton) = Kg x 9.81 (forza di gravità); inch =  $\frac{\text{mm}}{25.4}$ ; pounds =  $\frac{\text{g}}{453.6} = \frac{\text{Kg}}{0.4536}$

