



VALVOLE DI RITEGNO

Sono valvole unidirezionali, costruite in bronzo e in ottone, con guarnizioni di tenuta in gomma nitrilica NBR o, a richiesta, in FKM, solo per la serie 10 ... 11.

Per praticità di montaggio, sono disponibili in due versioni: orizzontali e verticali.

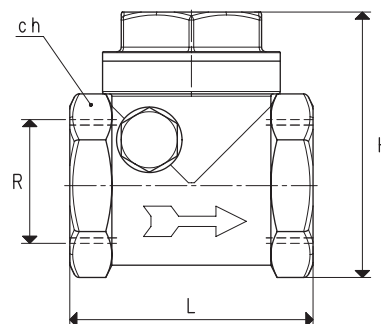
Applicate sulla bocca d'aspirazione delle pompe per vuoto, all'arresto di queste ultime, le valvole di ritegno impediscono il ritorno d'aria nell'impianto portato in vuoto (tubazioni, serbatoi, autoclavi, sistemi di presa a depressione, ventose, ecc.), garantendo la tenuta ed impedendo il rientro di olio nello statore delle pompe, causa, quest'ultima, di notevoli danni alle palette.

L'impiego delle valvole di ritegno è pertanto obbligatorio su tutte le pompe per vuoto con lubrificazione che non le hanno integrate.



ORIZZONTALI

Art.	R Ø	Ch	H	L	Peso Kg
10 02 10	G3/8"	27	49	43	0.19
10 03 10	G1/2"	27	49	43	0.17
10 04 10	G3/4"	34	58	52	0.27
10 05 10	G1"	42	66	62	0.43
10 06 10	G1" 1/4	50	75	72	0.59
10 07 10	G1" 1/2	57	86	80	0.79
10 08 10	G2"	69	99	94	1.08

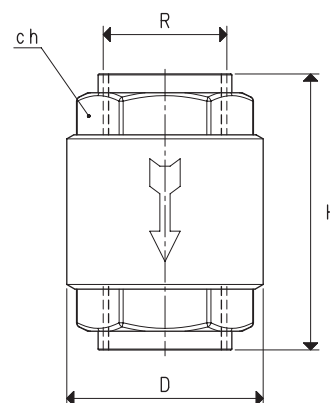


4



VERTICALI

Art.	R Ø	Ch	D Ø	H	Peso Kg
10 01 11	G1/4"	21	28	47	0.10
10 02 11	G3/8"	25	35	59	0.17
10 03 11	G1/2"	26	35	58	0.12
10 04 11	G3/4"	33	42	65	0.28
10 05 11	G1"	40	48	74	0.42
10 06 11	G1" 1/4	50	61	82	0.64
10 07 11	G1" 1/2	55	71	92	0.87
10 08 11	G2"	70	87	100	2.70



N.B. Per ordinare la valvola con tenuta in FKM, aggiungere all'articolo la lettera V. (Esempio: 10 02 11 V)

Rapporti di trasformazione: N (newton) = Kg x 9.81 (forza di gravità); inch = $\frac{\text{mm}}{25.4}$; pounds = $\frac{\text{g}}{453.6} = \frac{\text{Kg}}{0.4536}$

Adattatori per filettature GAS - NPT disponibili a pag. 1.130