



ELETTROVALVOLE PER VUOTO A 3 VIE, A COMANDO DIRETTO

Sono disponibili i disegni 3D sul sito vuototecnica.net

Le elettrovalvole per vuoto a tre vie di questa serie sono a comando diretto, a due posizioni, con otturatori conici servocomandati dal vuoto stesso.

Di serie sono fornite normalmente chiuse; su richiesta, anche normalmente aperte.

Sono costituite da un corpo in alluminio anodizzato, nel quale sono ricavate le connessioni di collegamento, da due otturatori in silicone calzati su uno stelo d'acciaio inox e una membrana in miscela speciale telata; un attuatore, azionato da una bobina elettrica, gestisce il vuoto al servocomando. Il principio di funzionamento di queste elettrovalvole è basato sul differenziale di pressione esistente tra la pompa o il generatore di vuoto e la pressione dell'aria aspirata.

Convogliando questa "pressione differenziale" al servocomando, tramite l'attuatore, si possono comandare gli otturatori, senza l'ausilio di aria compressa o di molle.

Per il principio di funzionamento sopra esposto, se ne sconsiglia l'uso su impianti a basso grado di vuoto (inferiore a 850 mbar assoluti, pari al 15 % di vuoto).

La mancanza di molle, attriti e sollecitazioni dinamiche interne, va a tutto vantaggio dell'alta velocità d'intervento e della durata della valvola.

La bobina elettrica è standard, interamente plastificata in resina sintetica, esecuzione stagna, classe di isolamento F (fino a 155 °C) a norme VDE, con connessioni elettriche a tre terminali di 6,3 mm, per connettore a norme EN 175301-803 (ex DIN 43650). Grado di protezione IP 54; IP 65 con connettore inserito.

Tolleranza ammissibile sul valore nominale della tensione: ±10%.

Assorbimento massimo: 20 VA. in c.a. e 18 W in c.c.

La bobina elettrica è orientabile di 360°. Il connettore è orientabile di 180° sulla bobina e può essere fornito, a richiesta, con Led luminosi, con circuito antidisturbo e/o con protezioni contro le sovratensioni e l'inversione di polarità.

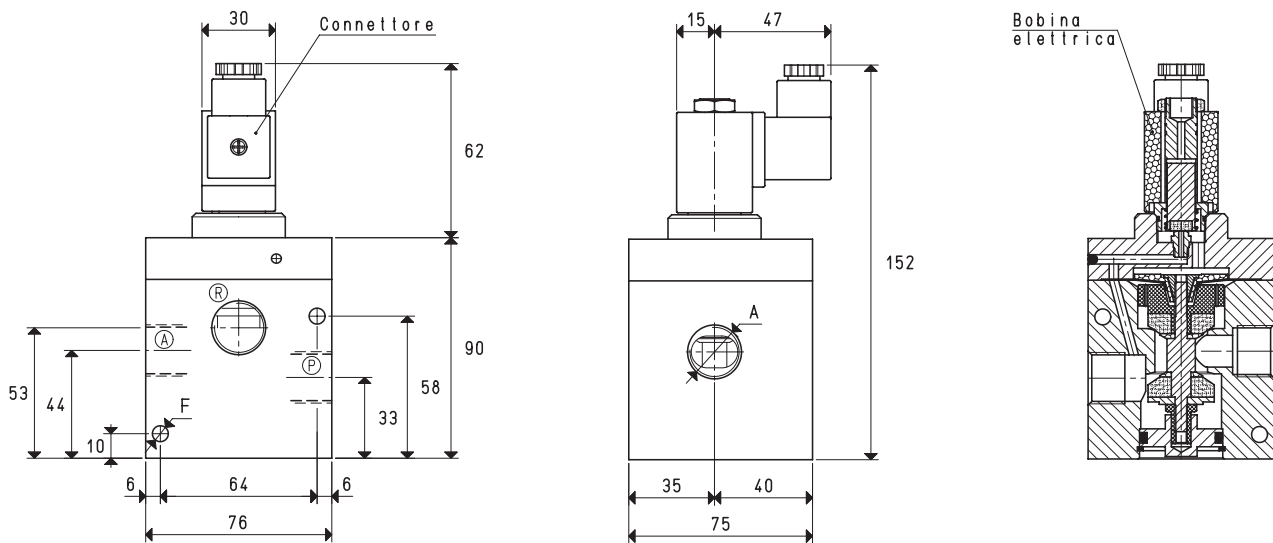
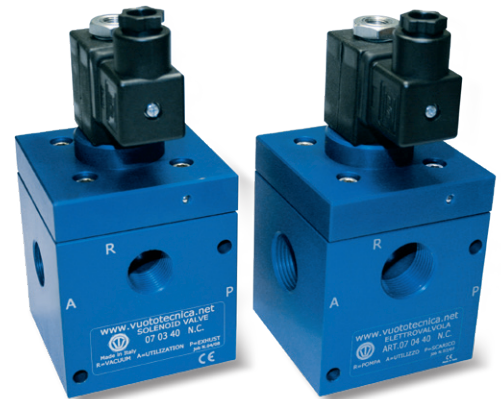
Le elettrovalvole di questa serie, oltre ad essere impiegate in quasi tutti i casi precedentemente descritti per la serie 07...11, può essere utilizzata su impianti privi di aria compressa.

La scelta dell'elettrovalvola deve sempre essere fatta in funzione della portata e, quindi, della connessione d'aspirazione della pompa o del generatore di vuoto.

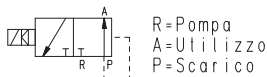
Caratteristiche tecniche

Pressione d'esercizio: da 0,5 a 850 mbar assoluti

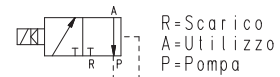
Temperatura del fluido aspirato: da -5 a +60 °C



NC



NO

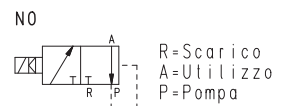
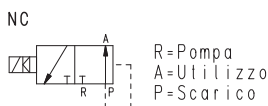
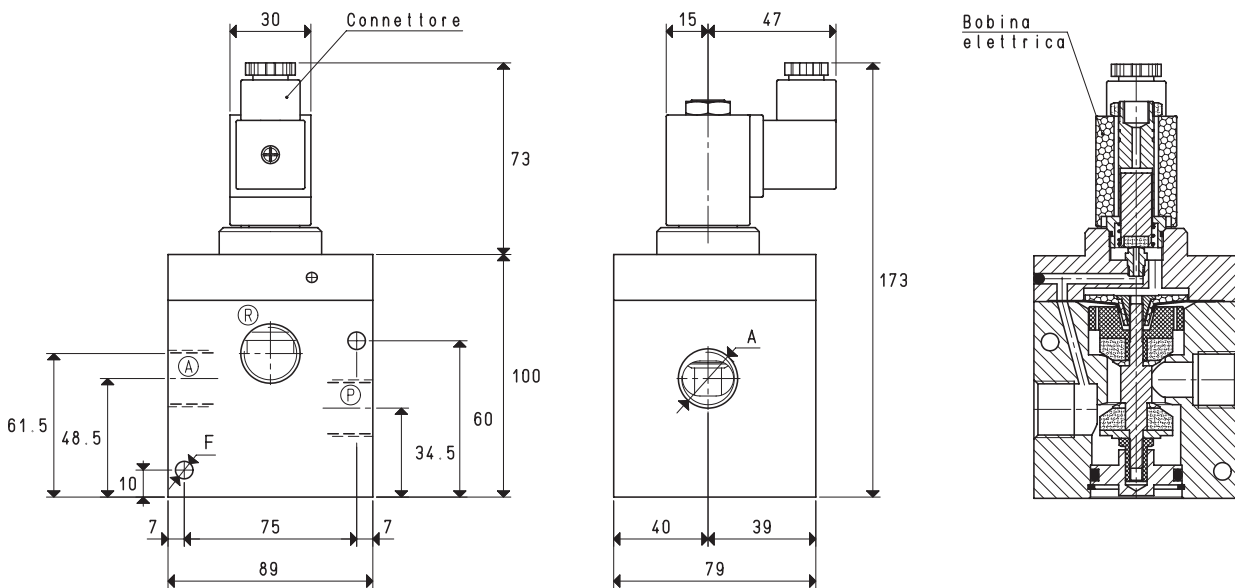


Art.	A Ø	Portata max m³/h	Grado di vuoto mbar ass		Tempi di reazione msec		Orifizio Ø	Sezione di passaggio mm²	F Ø	Peso Kg
			min	max	ecc.	disecc.				
07 03 40 NC	G1/2"	20	850	0.5	30	15	15	176	6.5	1.53
07 03 40 NO					20	18				
07 04 40 NC	G3/4"	40	850	0.5	30	15	20	314	6.5	1.50
07 04 40 NO					20	18				

N.B. La bobina ed il connettore non sono parti integranti dell'elettrovalvola e, pertanto, devono essere ordinati separatamente (Vedi accessori per elettrovalvole).

Rapporti di trasformazione: N (newton) = Kg x 9.81 (forza di gravità); inch = $\frac{\text{mm}}{25.4}$; pounds = $\frac{\text{g}}{453.6} = \frac{\text{Kg}}{0.4536}$

Adattatori per filettature GAS - NPT disponibili a pag. 1.130



Art.	A Ø	Portata max m³/h	Grado di vuoto mbar ass		Tempi di reazione msec		Orifizio Ø	Sezione di passaggio mm²	F Ø	Peso Kg
			min	max	ecc.	disecc.				
07 05 40 NC	G1"	90	850	0.5	38	18	25	490	6.5	1.91
07 05 40 NO					25	20				

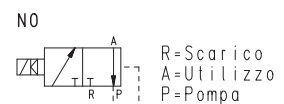
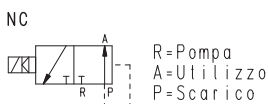
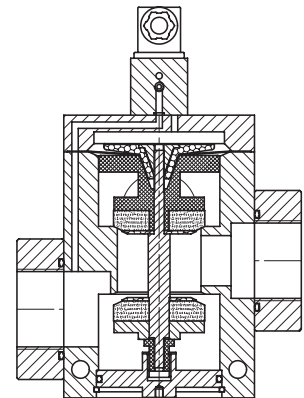
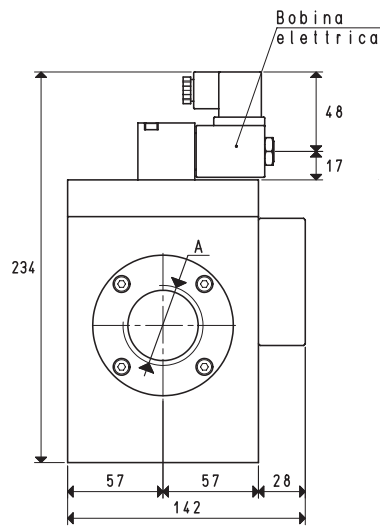
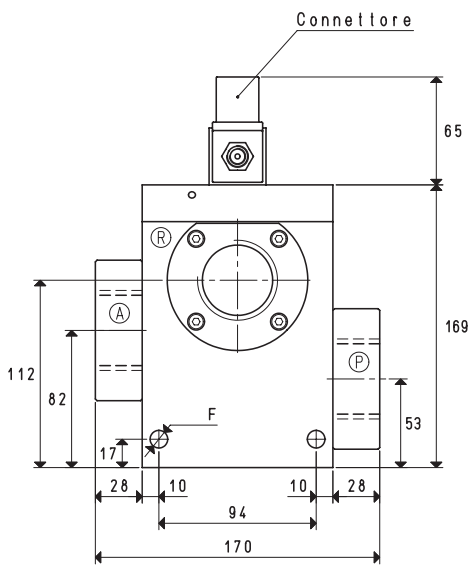
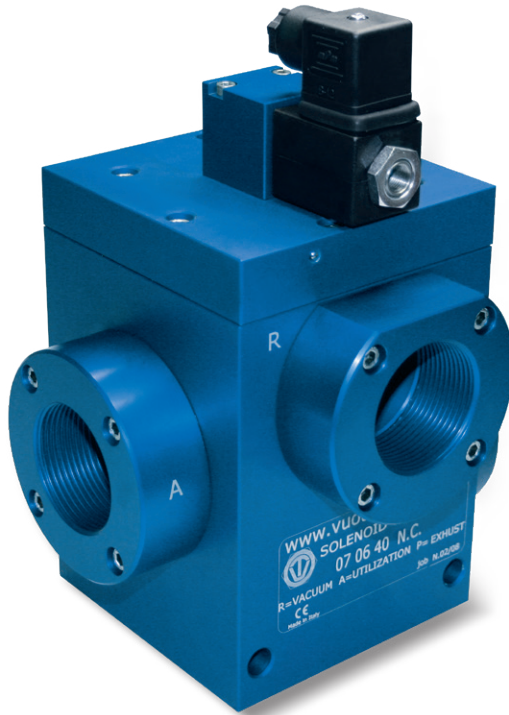
N.B. La bobina ed il connettore non sono parti integranti dell'elettrovalvola e, pertanto, devono essere ordinati separatamente (Vedi accessori per elettrovalvole).

Rapporti di trasformazione: N (newton) = Kg x 9.81 (forza di gravità); inch = $\frac{\text{mm}}{25.4}$; pounds = $\frac{\text{g}}{453.6} = \frac{\text{Kg}}{0.4536}$ Adattatori per filettature GAS - NPT disponibili a pag. 1.130



ELETTROVALVOLE PER VUOTO A 3 VIE, A COMANDO DIRETTO

Sono disponibili i disegni 3D sul sito vuototecnica.net



Art.	A Ø	Portata max m³/h	Grado di vuoto mbar ass		Tempi di reazione msec		Orifizio Ø	Sezione di passaggio mm²	F Ø	Peso Kg
			min	max	ecc.	disecc.				
07 06 40 NC	G1" 1/2	230	850	0.5	75	50	40	1256	10.5	5.90
07 06 40 NO					70	60				

N.B. La bobina ed il connettore non sono parti integranti dell'elettrovalvola e, pertanto, devono essere ordinati separatamente (Vedi accessori per elettrovalvole).

Rapporti di trasformazione: N (newton) = Kg x 9.81 (forza di gravità); inch = $\frac{\text{mm}}{25.4}$; pounds = $\frac{\text{g}}{453.6} = \frac{\text{Kg}}{0.4536}$

Adattatori per filettature GAS - NPT disponibili a pag. 1.130