



POMPE PER VUOTO A SECCO VTS 6 e 10

Sono disponibili i disegni 3D sul sito vuototecnica.net

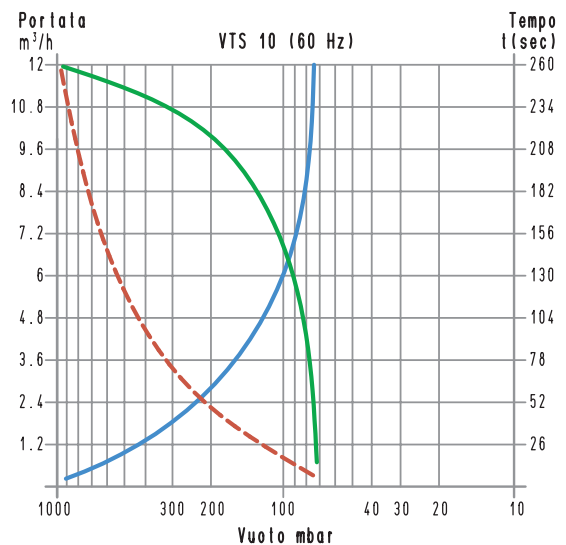
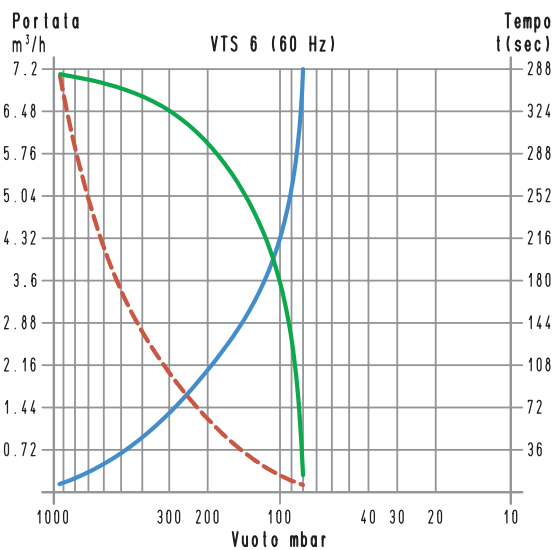
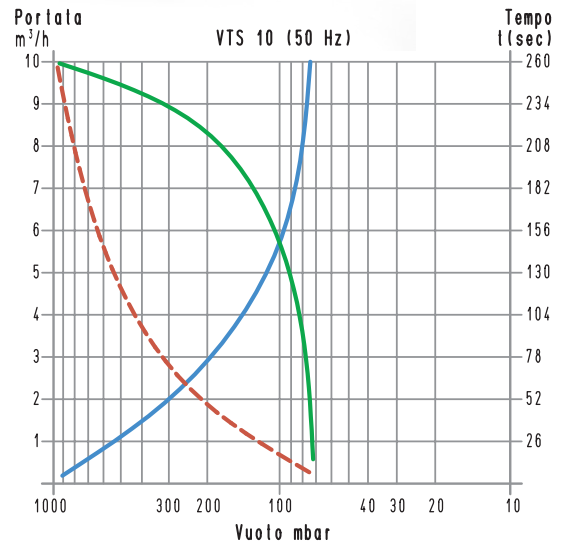
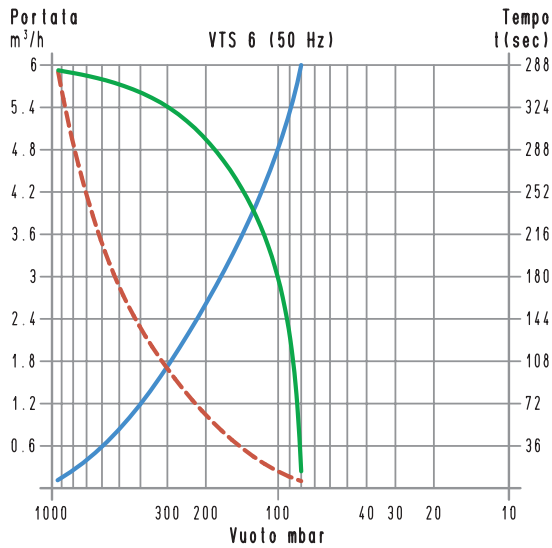
Sono pompe per vuoto a palette rotative, senza lubrificazione, con una capacità d'aspirazione di 6 e 10 m³/h. La particolare conformazione della camera di lavoro dello statore e la grafite speciale con cui sono realizzate le palette e le flange di chiusura, consentono a queste pompe di funzionare senza l'impiego di lubrificante.

Il rotore della pompa, calettato a sbalzo sull'albero motore, consente di ridurre al minimo le dimensioni d'ingombro. Motore e pompa sono raffreddati dalla ventola motore (raffreddamento superficiale).

Sullo scarico della pompa è installato un filtro con funzione di silenziatore.

Sull'aspirazione è consigliata l'installazione di un filtro, idoneo a trattenere eventuali impurità aspirate. L'impiego di queste pompe è sconsigliato, quando il fluido da aspirare contiene vapori o condense d'acqua o d'olio.

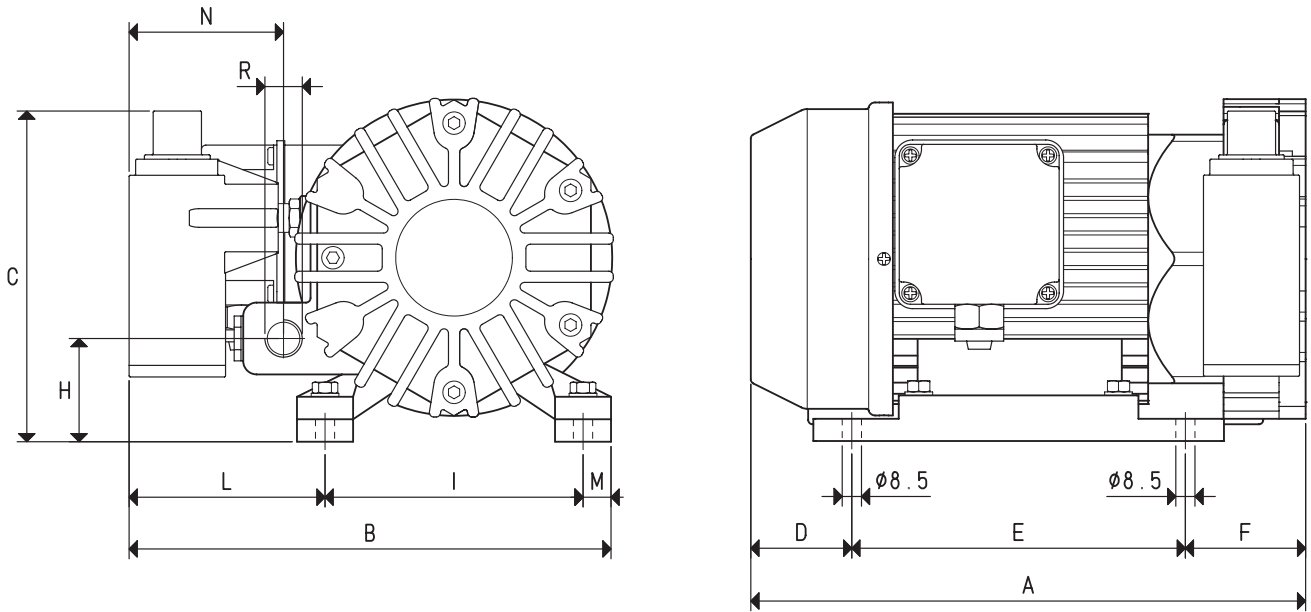
Le pompe VTS 6 e 10 possono essere fornite anche con motore elettrico monofase.



Per calcolare il tempo di svuotamento di un volume V_1 , applicare la formula seguente: $t_1 = \frac{t \times V_1}{100}$

- Curva relativa alla portata (riferita alla pressione di aspirazione)
- - - Curva relativa alla portata (riferita alla pressione di 1013 mbar)
- Curva relativa al tempo di svuotamento di un volume di 100 litri

- V_1 : volume da svuotare (l)
- t_1 : tempo da calcolare (sec)
- t : tempo ricavato in tabella (sec)



Art.		VTS 6		VTS 10	
Frequenza		50Hz	60Hz	50Hz	60Hz
Portata	m³/h	6.0	7.2	10.0	12.0
Pressione finale	mbar ass.	80		80	
Esecuzione motore	3~	230/400±10%	265/460±10%	230/400±10%	265/460±10%
Volt	1~	230±10%		230±10%	
Potenza motore	3~	0.25	0.30	0.37	0.40
Kw	1~	0.25	0.30	0.37	0.40
Protezione motore	IP	55		55	
Velocità di rotazione	g/min ⁻¹	1400	1680	1400	1680
Forma motore		Speciale		Speciale	
Grandezza motore		71		71	
Livello di rumorosità	dB(A)	64	66	64	66
Peso max	3~	11.8		15.0	
Kg	1~	12.0		15.2	
A		268		290	
B		210		182	
C		156		156	
D		55		55	
E		155		155	
F		58		88	
H		43		53	
I		115		115	
L		82.5		52.5	
M		12.5		12.5	
N		68		13	
R	Ø gas	G3/8"		G3/8"	
Accessori e ricambi		VTS 6		VTS 10	
N°6 palette in grafite	art.	00 VTS 06 10		00 VTS 10 10	
Flangia anteriore completa di disco in grafite	art.	00 VTS 06 07		00 VTS 10 11	
Flangia posteriore completa di disco in grafite	art.	00 VTS 06 12		00 VTS 10 20	
Kit guarnizioni	art.	00 KIT VTS 06		00 KIT VTS 10	
Valvola di ritegno	art.	10 02 10		10 02 10	
Filtro d'aspirazione	art.	FB 10/FC 10		FB 10/FC 10	

N.B. Aggiungendo all'articolo la lettera M, la pompa viene fornita con motore elettrico monofase (Esempio: VTS 6 M).

Rapporti di trasformazione: N (newton) = Kg x 9.81 (forza di gravità); inch = $\frac{mm}{25.4}$; pounds = $\frac{g}{453.6} = \frac{Kg}{0.4536}$ cfm = m³/h x 0.588; inch Hg = mbar x 0.0295; psi = bar x 14.6