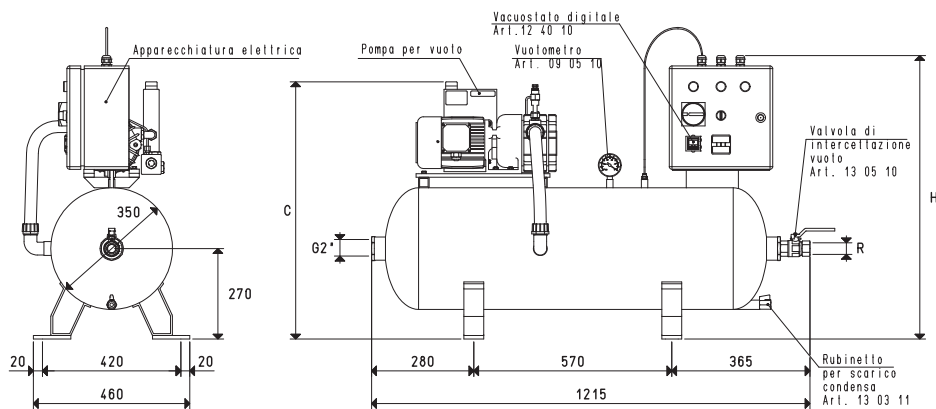




## DEPRESSORI ORIZZONTALI DO 100V ...

Sono disponibili i disegni 3D sul sito vuototecnica.net

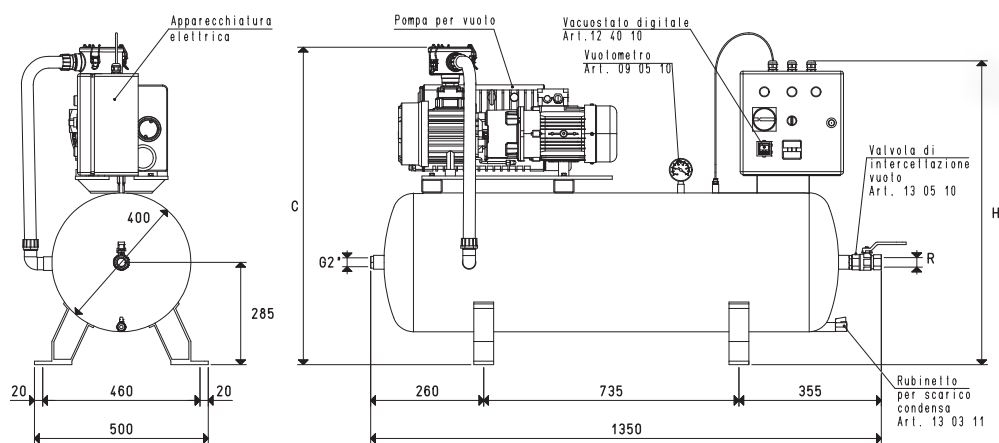


Art.	Serbatoio Litri	Pompa Mod.	Esecuzione motore Volt	Apparecchiatura elettrica art.	C	H	R Ø	Peso Kg	Accessori Filtro art.
DO 100V VTL 10/FG	100	VTL 10/FG	3 ~ 230/400-50Hz	DO 100 97V	710	800	G1"	66.7	FB 30 / FC 30
DO 100V VTL 10/FG M	100	VTL 10/FG M	1 ~ 230/50Hz	DO 100 98V	710	800	G1"	68.2	FB 30 / FC 30
DO 100V VTL 15/FG	100	VTL 15/FG	3 ~ 230/400-50Hz	DO 100 97V	710	800	G1"	68.7	FB 30 / FC 30
DO 100V VTL 15/FG M	100	VTL 15/FG M	1 ~ 230-50Hz	DO 100 98V	710	800	G1"	70.2	FB 30 / FC 30
DO 100V RVP 15	100	RVP 15	3 ~ 230/400-50Hz	DO 100 97V	770	800	G1"	56.2	FB 30 / FC 30
DO 100V RVP 15 M	100	RVP 15 M	1 ~ 230-50Hz	DO 100 98V	770	800	G1"	56.7	FB 30 / FC 30
DO 100V VTL 20/FG	100	VTL 20/FG	3 ~ 230/400-50Hz	DO 100 97V	710	800	G1"	71.7	FB 30 / FC 30
DO 100V VTL 20/FG M	100	VTL 20/FG M	1 ~ 230-50Hz	DO 100 98V	710	800	G1"	73.2	FB 30 / FC 30
DO 100V RVP 21	100	RVP 21	3 ~ 230/400-50Hz	DO 100 97V	765	800	G1"	62.2	FB 30 / FC 30
DO 100V RVP 21 M	100	RVP 21 M	1 ~ 230-50Hz	DO 100 98V	765	800	G1"	64.7	FB 30 / FC 30

N.B. Aggiungendo all'articolo le lettere SR, il depressore viene fornito con ruote per consentirne la mobilità (Esempio: DO 100V VTL 10/F SR).

Tutte le pompe RVP ... , sono dotate, di serie, di un filtro FC ... , adeguato alla grandezza della loro connessione d'aspirazione.

## DEPRESSORI ORIZZONTALI DO 150V ...



Art.	Serbatoio Litri	Pompa Mod.	Esecuzione motore Volt	Apparecchiatura elettrica art.	C	H	R Ø	Peso Kg	Accessori Filtro art.
DO 150V VTL 25/FG	150	VTL 25/FG	3 ~ 230/400-50Hz	DO 100 97V	805	840	G1"	79.0	FB 30 / FC 30
DO 150V VTL 30/FG	150	VTL 30/FG	3 ~ 230/400-50Hz	DO 100 97V	805	840	G1"	83.0	FB 30 / FC 30
DO 150V VTL 35/FG	150	VTL 35/FG	3 ~ 230/400-50Hz	DO 100 97V	805	840	G1"	85.0	FB 30 / FC 30
DO 150V RVP 40	150	RVP 40	3 ~ 230/400-50Hz	DO 100 97V	938	840	G1"	97.0	FB 30 / FC 30
DO 150V VTL 50/G1	150	VTL 50/G1	3 ~ 230/400-50Hz	DO 100 97V	880	840	G1"	102.0	FB 30 / FC 30
DO 150V RVP 60	150	RVP 60	3 ~ 230/400-50Hz	DO 100 97V	960	840	G1"	107.0	FB 30 / FC 30

N.B. Aggiungendo all'articolo le lettere SR, il depressore viene fornito con ruote per consentirne la mobilità (Esempio: DO 150V VTL 30/FG SR).

Tutte le pompe RVP ... , sono dotate, di serie, di un filtro FC ... , adeguato alla grandezza della loro connessione d'aspirazione.

Rapporti di trasformazione: N (newton) = Kg x 9.81 (forza di gravità); inch =  $\frac{\text{mm}}{25.4}$ ; pounds =  $\frac{\text{g}}{453.6} = \frac{\text{Kg}}{0.4536}$

Adattatori per filettature GAS - NPT disponibili a pag. 1.130