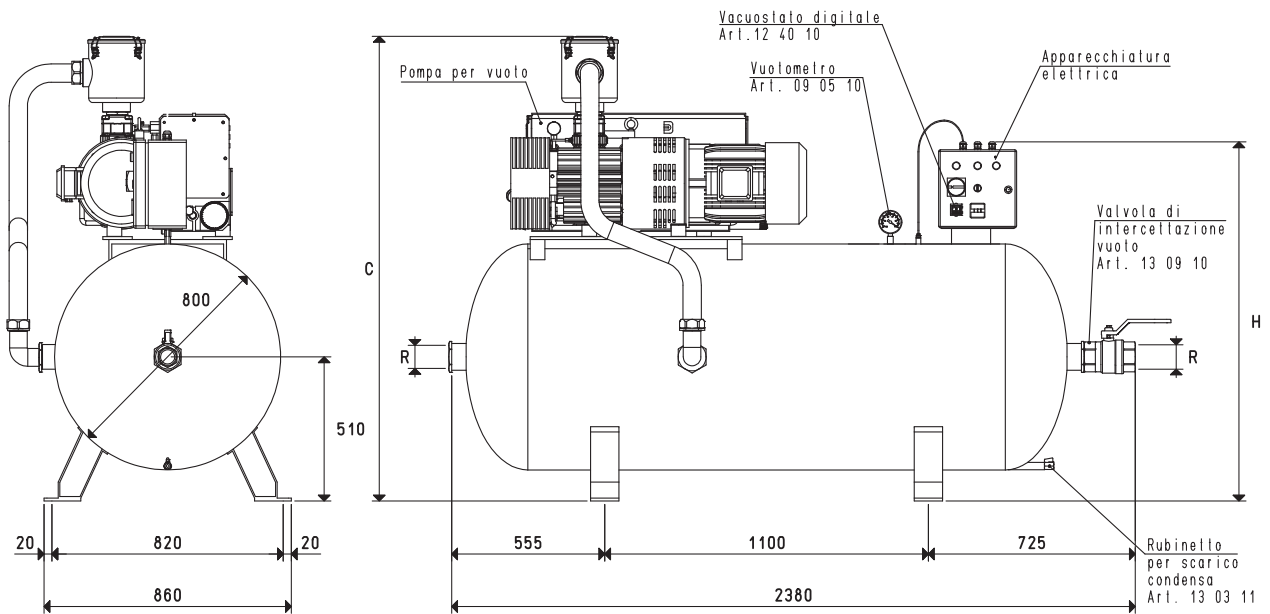




# DEPRESSORI ORIZZONTALI DO 1000V ...

Sono disponibili i disegni 3D sul sito [vuototecnica.net](http://vuototecnica.net)



Art.	Serbatoio Litri	Pompa Mod.	Esecuzione motore Volt	Apparecchiatura elettrica art.	C	H	R Ø	Peso Kg	Accessori Filtro art.
<b>DO 1000V RVP 200</b>	1000	RVP 200	3 ~ 400/690-50Hz	DO 100 97V	1615	1250	G3"	443	FC 80
<b>DO 1000V RVP 250</b>	1000	RVP 250	3 ~ 400/690-50Hz	DO 100 97V	1615	1250	G3"	448	FC 80
<b>DO 1000V RVP 300</b>	1000	RVP 300	3 ~ 400/690-50Hz	DO 100 97V	1615	1250	G3"	464	FC 80

N.B. Aggiungendo all'articolo le lettere SR, il depressore viene fornito con ruote per consentirne la mobilità (Esempio: DO 1000V RVP 300 SR).

Tutte le pompe RVP .., sono dotate, di serie, di un filtro FC .., adeguato alla grandezza della loro connessione d'aspirazione.

Rapporti di trasformazione: N (newton) = Kg x 9.81 (forza di gravità); inch =  $\frac{\text{mm}}{25.4}$ ; pounds =  $\frac{\text{g}}{453.6} = \frac{\text{Kg}}{0.4536}$

Adattatori per filettature GAS - NPT disponibili a pag. 1.130