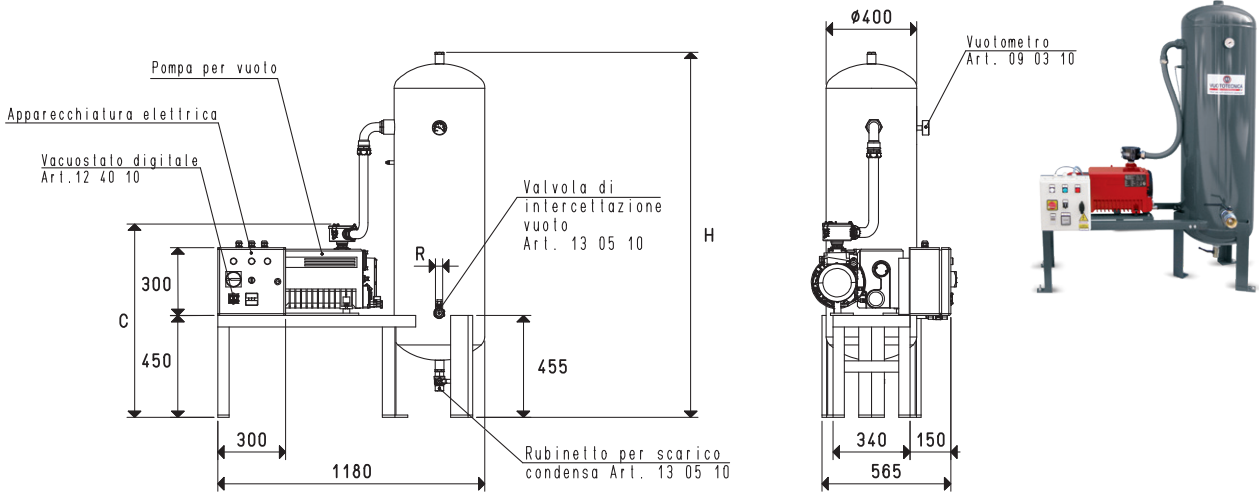


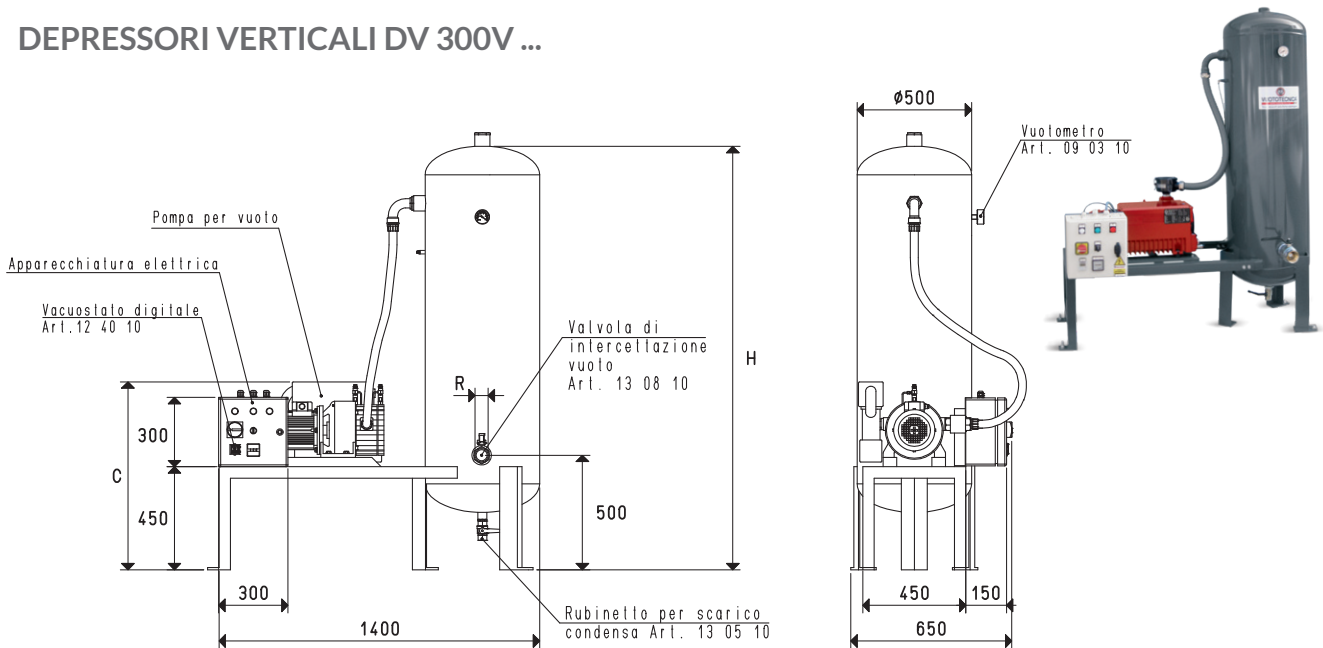
## DEPRESSORI VERTICALI DV 150V ...



Art.	Serbatoio Litri	Pompa Mod.	Esecuzione motore Volt	Apparecchiatura elettrica art.	C	H	R Ø	Peso Kg	Accessori Filtro art.
<b>DV 150V VTL 25/FG</b>	150	VTL 25/FG	3 ~ 230/400-50Hz	DO 100 97V	730	1600	G1"	103	FB 30 / FC 30
<b>DV 150V VTL 30/FG</b>	150	VTL 30/FG	3 ~ 230/400-50Hz	DO 100 97V	730	1600	G1"	107	FB 30 / FC 30
<b>DV 150V VTL 35/FG</b>	150	VTL 35/FG	3 ~ 230/400-50Hz	DO 100 97V	730	1600	G1"	109	FB 30 / FC 30
<b>DV 150V RVP 40</b>	150	RVP 40	3 ~ 230/400-50Hz	DO 100 97V	816	1600	G1"	120	FB 30 / FC 30
<b>DV 150V VTL 50/G1</b>	150	VTL 50/G1	3 ~ 230/400-50Hz	DO 100 97V	805	1600	G1"	126	FB 30 / FC 30
<b>DV 150V RVP 60</b>	150	RVP 60	3 ~ 230/400-50Hz	DO 100 97V	840	1600	G1"	131	FB 30 / FC 30

N.B. Tutte le pompe RVP ... sono dotate, di serie, di un filtro FC ... adeguato alla grandezza della loro connessione d'aspirazione.

## DEPRESSORI VERTICALI DV 300V ...



Art.	Serbatoio Litri	Pompa Mod.	Esecuzione motore Volt	Apparecchiatura elettrica art.	C	H	R Ø	Peso Kg	Accessori Filtro art.
<b>DV 300V RVP 40</b>	300	RVP 40	3 ~ 230/400-50Hz	DO 100 97V	974	1890	G2"	143	FB 60 / FC 60
<b>DV 300V VTL 50/G1</b>	300	VTL 50/G1	3 ~ 230/400-50Hz	DO 100 97V	805	1890	G2"	156	FB 60 / FC 60
<b>DV 300V RVP 60</b>	300	RVP 60	3 ~ 230/400-50Hz	DO 100 97V	998	1890	G2"	161	FB 60 / FC 60
<b>DV 300V RVP 100</b>	300	RVP 100	3 ~ 230/400-50Hz	DO 100 97V	988	1890	G2"	179	FB 60 / FC 60
<b>DV 300V VTL 105/G1</b>	300	VTL 105/G1	3 ~ 230/400-50Hz	DO 100 97V	900	1890	G2"	199	FB 60 / FC 60
<b>DV 300V RVP 160</b>	300	RVP 160	3 ~ 400/690-50Hz	DO 100 97V	1019	1890	G2"	206	FB 60 / FC 60
<b>DV 300V RVP 200</b>	300	RVP 200	3 ~ 400/690-50Hz	DO 100 97V	1019	1890	G2"	209	FB 60 / FC 60

N.B. Tutte le pompe RVP ... sono dotate, di serie, di un filtro FC ... adeguato alla grandezza della loro connessione d'aspirazione.

Rapporti di trasformazione: N (newton) = Kg x 9.81 (forza di gravità); inch =  $\frac{\text{mm}}{25.4}$ ; pounds =  $\frac{\text{g}}{453.6} = \frac{\text{Kg}}{0.4536}$

Adattatori per filettature GAS - NPT disponibili a pag. 1.130