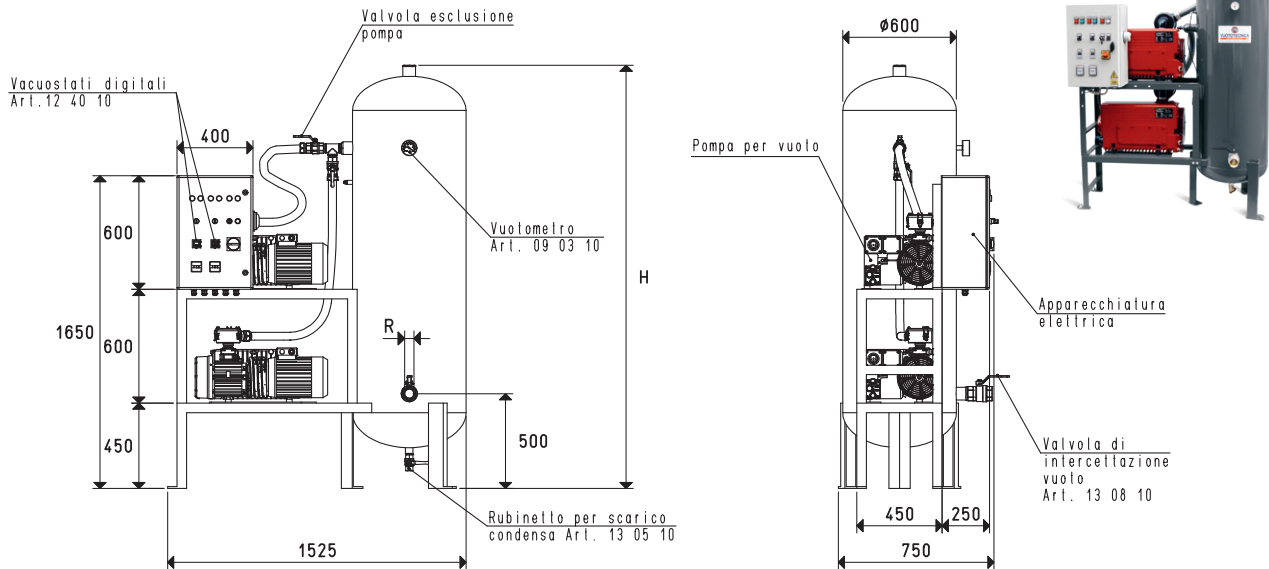


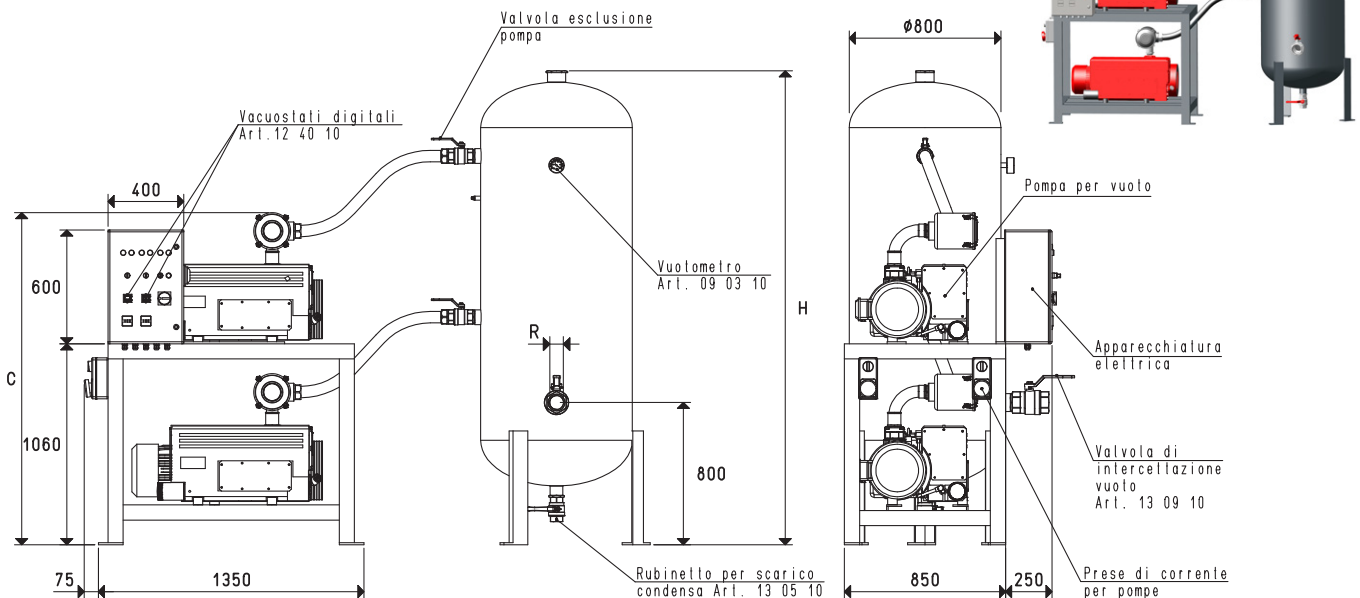
DEPRESSORI DI SICUREZZA VERTICALI DSV 500V ...



| Art. | Serbatoio Litri | N°2 Pompe Mod. | Esecuzione motore Volt | Apparecchiatura elettrica art. | H | R Ø | Peso Kg | Accessori Filto art. |
|----------------------------|-----------------|----------------|------------------------|--------------------------------|------|-----|---------|----------------------|
| DSV 500V RVP 60 | 500 | RVP 60 | 3 ~ 230/400-50Hz | DSO 300 97V | 2220 | G2" | 320 | FB 60 / FC 60 |
| DSV 500V RVP 100 | 500 | RVP 100 | 3 ~ 230/400-50Hz | DSO 300 97V | 2220 | G2" | 359 | FB 60 / FC 60 |
| DSV 500V VTL 105/G1 | 500 | VTL 105/G1 | 3 ~ 230/400-50Hz | DSO 300 97V | 2220 | G2" | 396 | FB 60 / FC 60 |
| DSV 500V RVP 160 | 500 | RVP 160 | 3 ~ 400/690-50Hz | DSO 300 97V | 2220 | G2" | 491 | FB 60 / FC 60 |
| DSV 500V RVP 200 | 500 | RVP 200 | 3 ~ 400/690-50Hz | DSO 300 97V | 2220 | G2" | 497 | FB 60 / FC 60 |

N.B. Tutte le pompe RVP ... sono dotate, di serie, di un filtro FC ... adeguato alla grandezza della loro connessione d'aspirazione.

DEPRESSORI DI SICUREZZA VERTICALI DSV 1000V ...



| Art. | Serbatoio Litri | N°2 Pompe Mod. | Esecuzione motore Volt | Apparecchiatura elettrica art. | C | H | R Ø | Peso Kg | Accessori Filto art. |
|--------------------------|-----------------|----------------|------------------------|--------------------------------|------|------|-----|---------|----------------------|
| DSV 1000V RVP 160 | 1000 | RVP 160 | 3 ~ 400/690-50Hz | DSO 300 97V | 1751 | 2480 | G3" | 564 | FC 80 |
| DSV 1000V RVP 200 | 1000 | RVP 200 | 3 ~ 400/690-50Hz | DSO 300 97V | 1751 | 2480 | G3" | 570 | FC 80 |
| DSV 1000V RVP 250 | 1000 | RVP 250 | 3 ~ 400/690-50Hz | DSO 300 97V | 1751 | 2480 | G3" | 679 | FC 80 |
| DSV 1000V RVP 300 | 1000 | RVP 300 | 3 ~ 400/690-50Hz | DSO 300 97V | 1751 | 2480 | G3" | 707 | FC 80 |

N.B. Tutte le pompe RVP .., sono dotate, di serie, di un filtro FC .., adeguato alla grandezza della loro connessione d'aspirazione.

Rapporti di trasformazione: N (newton) = Kg x 9.81 (forza di gravità); inch = $\frac{mm}{25.4}$; pounds = $\frac{g}{453.6} = \frac{Kg}{0.4536}$

Adattatori per filettature GAS - NPT disponibili a pag. 1.130