



FILTRI D'ASPIRAZIONE IN LINEA, FCL, FPL e FIL

Trattasi di grandi filtri in linea, in grado di trattenere impurità e polveri finissime, interferendo sulla portata in modo trascurabile. Sono costituiti da un corpo cilindrico in plexiglas trasparente, chiuso da due flange in alluminio anodizzato trattenute da anelli seeger, nelle quali sono ricavate le connessioni filettate femmina e alloggiato le guarnizioni di tenuta; al loro interno, è racchiusa la cartuccia filtrante.

Le cartucce filtranti illustrate e descritte in questa pagina, installate nel proprio contenitore, sono prodotte con materiali diversi, identificabili dalle seguenti sigle:

- **Serie SP.** Cartuccia filtrante con tenuta a schiacciamento, in carta plissettata.
- **Serie SS.** Cartuccia filtrante con tenuta a schiacciamento, in rete di polipropilene plissettata.
- **Serie SA.** Cartuccia filtrante con tenuta a schiacciamento, in rete d'acciaio inox AISI 304.
- **Serie RP.** Cartuccia filtrante ad innesto rapido e con doppio O-ring di tenuta, in carta plissettata.
- **Serie RS.** Cartuccia filtrante ad innesto rapido e con doppio O-ring di tenuta, in rete di polipropilene plissettata.
- **Serie RA.** Cartuccia filtrante ad innesto rapido e con doppio O-ring di tenuta, in rete d'acciaio inox AISI 304.

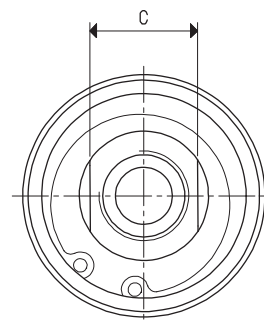
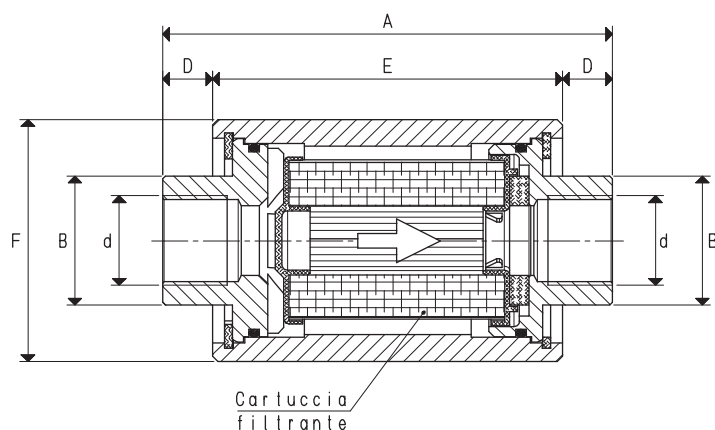
A causa dell'elemento filtrante in carta, è sconsigliato l'impiego di questi filtri in presenza di vapori o condense d'acqua e d'olio.

I filtri sono ispezionabili mediante la semplice asportazione di una delle due flange.

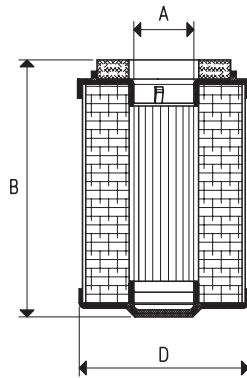
Caratteristiche tecniche

Pressione d'esercizio: da 0,5 a 3000 mbar assoluti

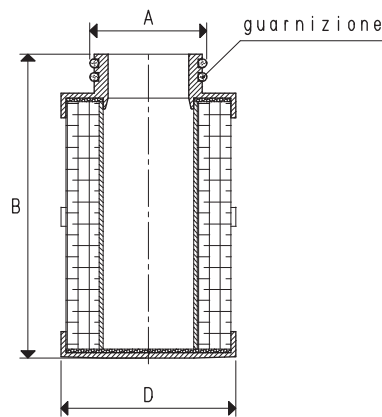
Temperatura del fluido: da -20 a +60 °C.



Art.	d Ø	A	B Ø	C	D	E	F Ø	Portata max m³/h	Cartuccia ricambio art.	Peso g
FPL 4	G3/4"	207	50	44	17	173	80	40	SS/5M	1135
FCL 4	G3/4"	207	50	44	17	173	80	40	SP/5M	1130
FIL 4	G3/4"	207	50	44	17	173	80	40	SA/5M	1160
FPL 5	G1"	207	50	60	17	173	80	70	SS/5M	1125
FCL 5	G1"	207	50	60	17	173	80	70	SP/5M	1120
FIL 5	G1"	207	50	60	17	173	80	70	SA/5M	1150
FPL 6	G1" 1/2	207	70	60	17	173	110	200	RS/5	1300
FCL 6	G1" 1/2	207	70	60	17	173	110	200	RP/5	1290
FIL 6	G1" 1/2	207	70	60	17	173	110	200	RA/5	1350
FPL 7	G2"	332	78	70	17	298	110	300	RS/10/57	1445
FCL 7	G2"	332	78	70	17	298	110	300	RP/10/57	1430
FIL 7	G2"	332	78	70	17	298	110	300	RA/10/57	1500



Art.	A Ø	B	D Ø	Lunghezza cartuccia	Per contenitore art.	Grado di filtrazione micron
SP/5M	20	122	50	5"	FCL 4 - FCL 5	50
SS/5M	20	122	50	5"	FPL 4 - FPL 5	25
SA/5M	20	122	50	5"	FIL 4 - FIL 5	50



Art.	A Ø	B	D Ø	Lunghezza cartuccia	Per contenitore art.	Grado di filtrazione micron
RP/5	45	130	70	5"	FCL 6	50
RS/5	45	130	70	5"	FPL 6	25
RA/5	45	130	70	5"	FIL 6	50
RP/10/57	45	250	70	10"	FCL 7	50
RS/10/57	45	250	70	10"	FPL 7	25
RA/10/57	45	250	70	10"	FIL 7	50