

# APPARECCHIATURE ELETTRICHE DI COMANDO DOTATE DI PANNELLO OPERATORE TOUCH SCREEN E PLC PER DEPRESSORI E DEPRESSORI DI SICUREZZA CON DUE O PIÙ POMPE

Le nuove apparecchiature elettriche sono costituite da un touch screen che è un particolare dispositivo elettronico, frutto dell'unione di uno schermo ed un digitalizzatore, che permette all'utente di interagire con un'interfaccia grafica mediante le dita o particolari oggetti.

I pannelli operatori touch screen installati sui nostri Depressori sono sistemi di interfaccia uomo macchina, ovvero dispositivi che permettono alle persone di controllare le nostre apparecchiature con molto semplicità.

Il quadro elettrico contiene apparecchiature di comando e controllo, raccoglie i segnali digitali provenienti dal vacuostato per alimentare le pompe per vuoto quando necessario e sono realizzati per una alimentazione monofase 230 Vac 50 Hz e trifase 400 Vac a 50 Hz con un grado di protezione IP 54. All'interno vi è un PLC che gestisce tutte le logiche di controllo del funzionamento in manuale ed automatico.



I molteplici vantaggi:

- Nuovo Design,
- Segnalazione di allarme con sirena acustico-visiva,
- Programmazione facile e intuitiva,
- Messaggi di manutenzione dell'impianto,
- Grado di vuoto regolabile da pannello,
- Report di allarmi-manutenzione pompe,
- Spegnimento display per risparmio energetico,
- Traducibile in 5 lingue,

Il depressore è stato progettato per far funzionare le pompe per vuoto in manuale oppure in automatico grazie ai nostri vacuostati digitali precisi ed affidabili, programmabili con molta semplicità tramite pannello operatore.

Display luminosi e dotati di un ampio angolo visivo forniscono una panoramica eccellente dello stato della macchina nel suo complesso e di tutti i sistemi grazie ai pannelli operatori con Schermo da 7" - 10" touch screen con interfaccia grafica.

Abbiamo inserito una pagina riguardante l'andamento del vuoto in tempo reale tramite un grafico.

Segnalazioni di allarmi che indicano a pannello il tipo di allarme intervenuto, per una ricerca guasti immediata e più semplificata.

Messaggi di manutenzione dell'impianto vengono visualizzati nel corretto periodo di manutenzione.

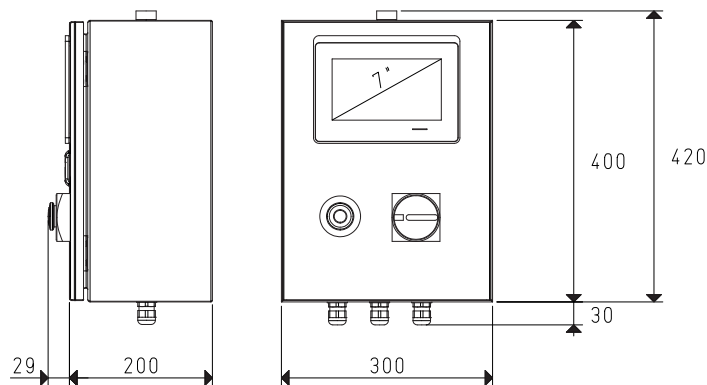
(Possibilità di visualizzazione dei nostri prodotti tramite una ricerca Qr code.)





## APPARECCHIATURE ELETTRICHE DI COMANDO DOTATE DI PANNELLO OPERATORE TOUCH SCREEN E PLC PER DEPRESSORI

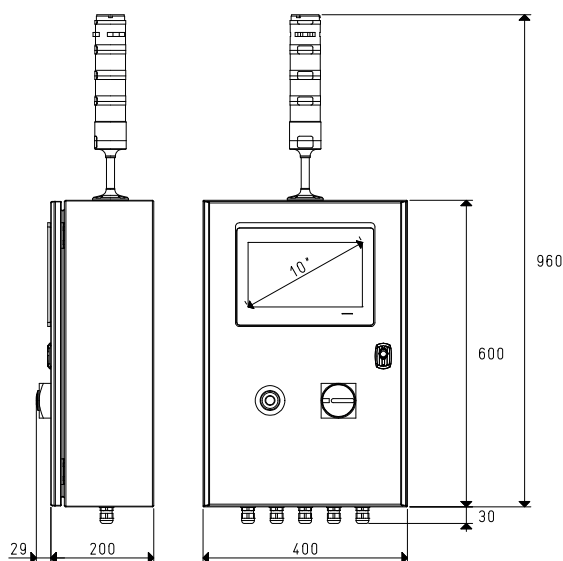
L'apparecchiatura elettrica di comando per i Depressori, con pannello operatore touch screen da 7" e' in grado di gestire automaticamente una pompa per vuoto con potenza massima di 7.5 KW in CA e di garantire il mantenimento del grado di vuoto nel serbatoio. Tutte le impostazioni sono gestite dal Pannello operatore e PLC.



Art.	Quantità pompe n°	Esecuzione motore Volt	Potenza max pompa Kw	Peso Kg
<b>DO 100 98V PLC</b>	1	1 ~ 230-50Hz	7.5	8
<b>DO 100 97V PLC</b>	1	3 ~ 230/400-50Hz	7.5	8

## APPARECCHIATURE ELETTRICHE DI COMANDO DOTATE DI PANNELLO OPERATORE TOUCH SCREEN E PLC PER DEPRESSORI DI SICUREZZA CON 2 POMPE

L'apparecchiatura elettrica di comando per i Depressori di sicurezza, con pannello operatore touch screen da 10" e' in grado di gestire automaticamente due pompe per vuoto con potenza massima di 7.5 KW in CA e di garantire il mantenimento del grado di vuoto nel serbatoio. Tutte le impostazioni sono gestite dal Pannello operatore e PLC.



Art.	Quantità pompe n°	Esecuzione motore Volt	Potenza max pompa Kw	Peso Kg
<b>DSO 300 97V PLC</b>	2	3 ~ 230/400-50Hz	7.5 cad.	26

Rapporti di trasformazione: N (newton) = Kg x 9.81 (forza di gravità); inch =  $\frac{\text{mm}}{25.4}$ ; pounds =  $\frac{\text{g}}{453.6} = \frac{\text{Kg}}{0.4536}$