



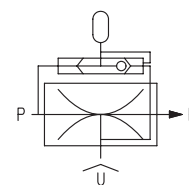
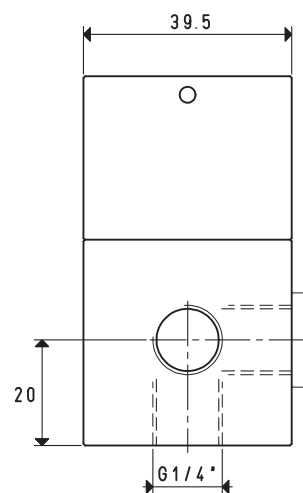
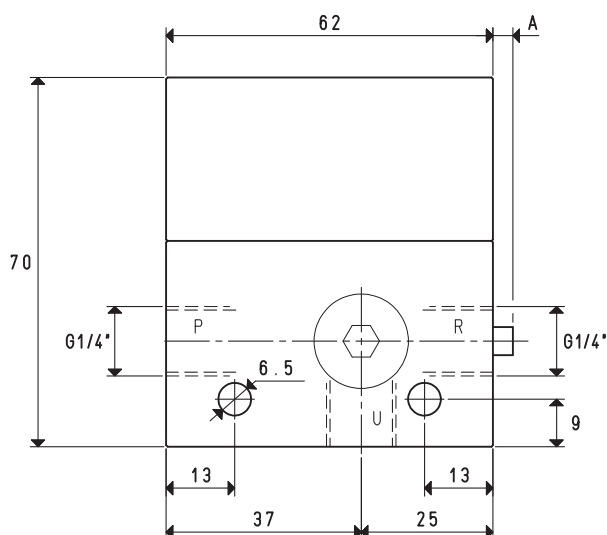
GENERATORI DI VUOTO MONOSTADIO CON ESPULSORE 15 02 10, 15 02 10 LP, 15 02 15 LP e 15 04 10

Il funzionamento di questi generatori di vuoto monostadio, è basato sul principio Venturi. Alimentando il generatore con aria compressa in P, alla connessione U si genera una depressione e in R viene scaricata l'aria di alimentazione con quella aspirata; contemporaneamente, durante il ciclo di lavoro viene alimentata una camera ricavata nel corpo del generatore che, al cessare dell'alimentazione in P, scarica l'aria compressa in essa accumulata, attraverso la connessione U, ripristinando rapidamente la pressione atmosferica all'utilizzo.

Se all'utilizzo U, per esempio, è collegata una ventosa, con questo espulsore pneumatico si staccherà molto più rapidamente rispetto ai generatori di vuoto precedentemente descritti. La pressione d'alimentazione ottimale dell'aria è normalmente di 6 bar, ma per i generatori con indicate le lettere LP nel loro articolo, è sufficiente una pressione inferiore a 4 bar per ottenere le migliori prestazioni. Sono interamente realizzati in alluminio anodizzato, con eiettori in ottone o alluminio, a seconda degli articoli.



Sono disponibili i disegni 3D sul sito vuototecnica.net



P=CONNESSIONE ARIA COMPRESSA R=SCARICO U=CONNESSIONE VUOTO

Art.		15 02 10			15 02 10 LP			15 02 15 LP		
Quantità di aria aspirata	m ³ /h	2.7	2.8	2.9	2.6	2.8	3.0	4.8	4.9	5.0
Massimo grado di vuoto	-kPa	55	70	85	43	61	85	40	61	85
Pressione finale	mbar ass.	450	300	150	570	390	150	600	390	150
Pressione di alimentazione	bar	4	5	6	2	3	4	2	3	4
Pressione di alimentazione ottimale	bar			6			4			4
Consumo di aria	NI/s	0.7	0.8	0.9	0.7	0.9	1.2	1.3	1.7	2.2
Temperatura di lavoro	°C			-20 / +80			-20 / +80			-20 / +80
Livello di rumorosità alla pressione di alimentazione ottimale	dB(A)			63			63			65
Peso	g			319			320			320
A	mm						3			5
Ricambi		15 02 10			15 02 10 LP			15 02 15 LP		
Kit di guarnizioni	art.	00 15 500			00 15 500			00 15 500		

N.B. Tutti i valori di vuoto indicati in tabella sono validi alla normale pressione atmosferica di 1013 mbar ed ottenuti con una pressione di alimentazione costante.

L'alimentazione dei generatori di vuoto, deve essere effettuata con aria compressa non lubrificata, filtrazione 5 micron, secondo norma ISO 8573-1 classe 4.

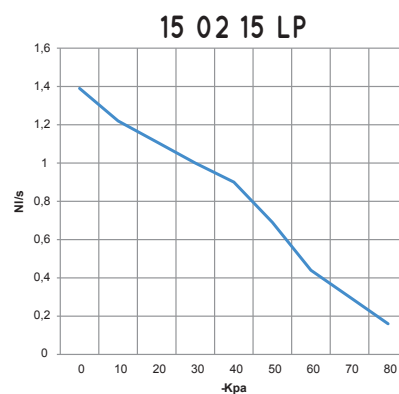
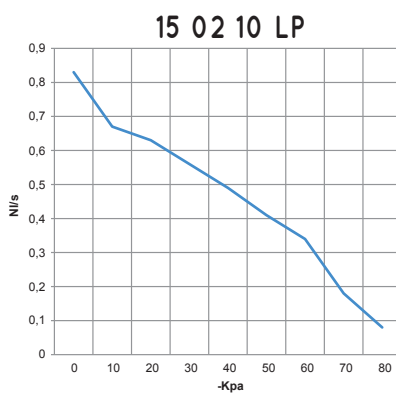
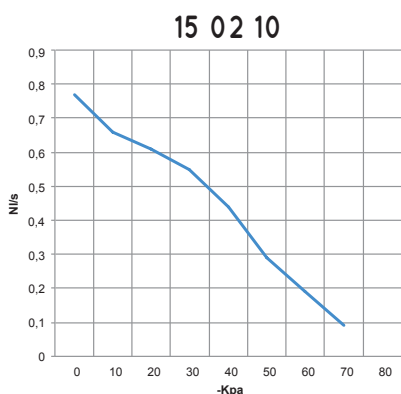
Rapporti di trasformazione: N (newton) = Kg x 9.81 (forza di gravità); inch = $\frac{\text{mm}}{25.4}$; pounds = $\frac{\text{g}}{453.6}$ = $\frac{\text{Kg}}{0.4536}$

Adattatori per filettature GAS - NPT disponibili a pag. 1.130



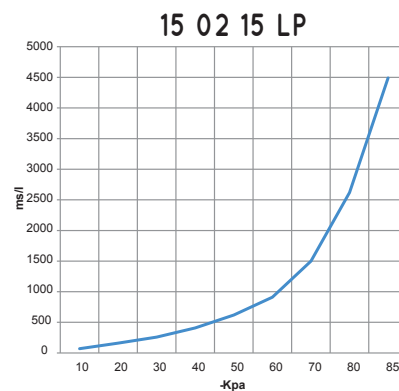
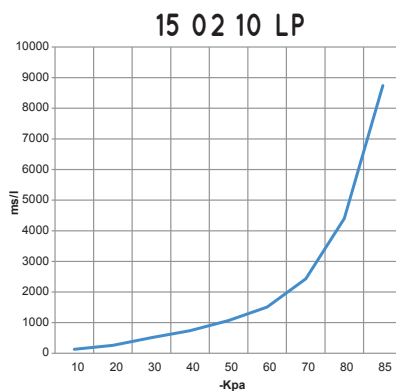
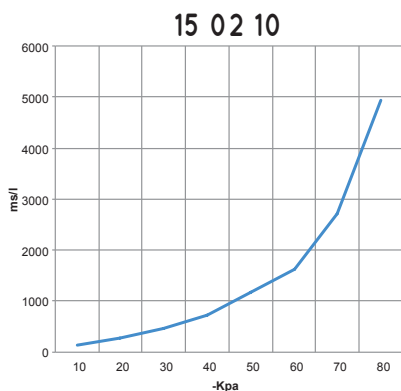
GENERATORI DI VUOTO MONOSTADIO CON ESPULSORE 15 02 10, 15 02 10 LP e 15 02 15 LP

Portata d'aria (NI/s) ai diversi gradi di vuoto (-KPa), alla pressione di alimentazione ottimale



Generatore. art.	Press. alim. bar	Consumo aria NI/s	Portata d'aria (NI/s) ai diversi gradi di vuoto (-KPa) alla pressione di alimentazione ottimale										Vuoto max -KPa
			0	10	20	30	40	50	60	70	80		
15 02 10	6.0	0.9	0.80	0.66	0.61	0.55	0.44	0.29	0.19	0.09	--	85	
15 02 10 LP	4.0	1.2	0.83	0.67	0.63	0.56	0.49	0.41	0.34	0.18	0.08	85	
15 02 15 LP	4.0	2.2	1.39	1.22	1.11	1.00	0.90	0.69	0.44	0.30	0.16	85	

Tempi di evacuazione (ms/l = s/m³) ai diversi gradi di vuoto (-KPa), alla pressione di alimentazione ottimale



Generatore. art.	Press. alim. bar	Consumo aria NI/s	Tempi di evacuazione (ms/l = s/m ³) ai diversi gradi di vuoto (-KPa) alla pressione di alimentazione ottimale								Vuoto max -KPa	
			10	20	30	40	50	60	70	80		85
15 02 10	6.0	0.9	139	278	472	727	1171	1628	2720	4928	--	85
15 02 10 LP	4.0	1.2	130	260	510	740	1070	1510	2430	4400	8740	85
15 02 15 LP	4.0	2.2	70	160	260	410	620	910	1500	2620	4490	85

8 ACCESSORI A RICHIESTA Silenziatore art. SSX 1/4"

