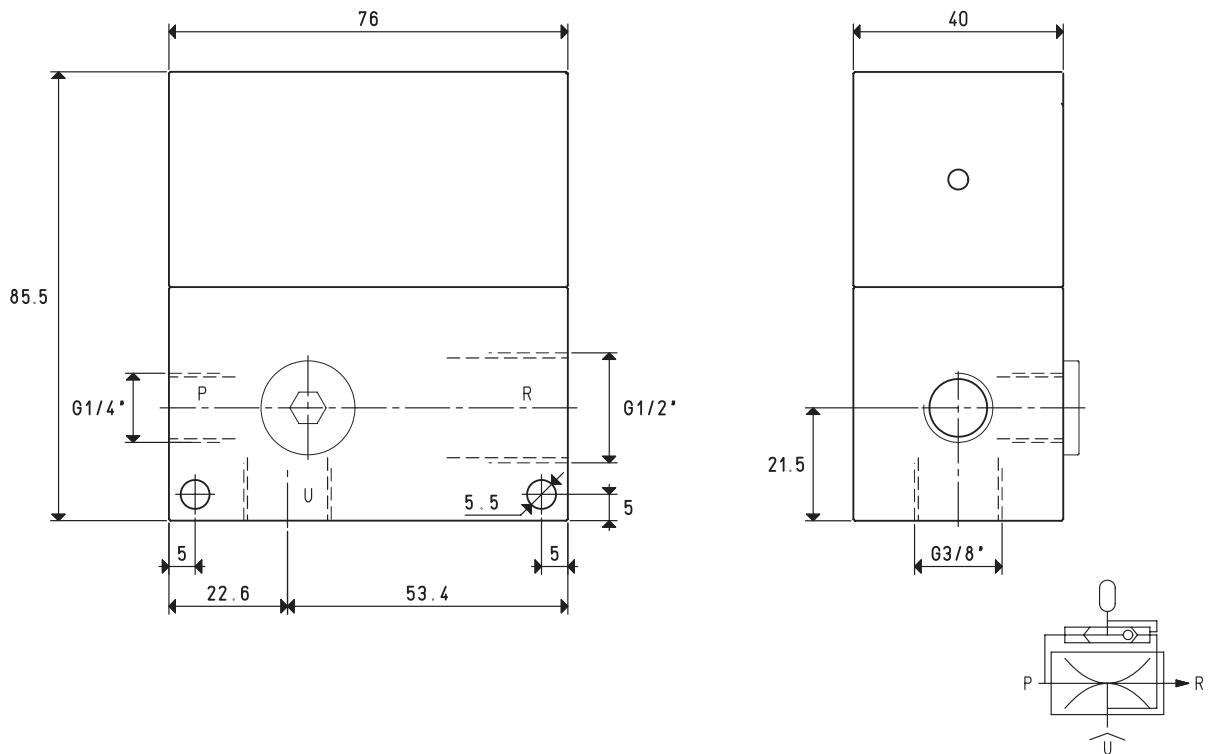


GENERATORE DI VUOTO MONOSTADIO CON ESPULSORE 15 04 10



P=CONNESSIONE ARIA COMPRESSA R=SCARICO U=CONNESSIONE VUOTO

Art.	15 04 10			
Quantità di aria aspirata	m ³ /h	4.8	5	5
Massimo grado di vuoto	-KPa	62	78	85
Pressione finale	mbar ass.	380	220	150
Pressione di alimentazione	bar	4	5	6
Pressione di alimentazione ottimale	bar			6
Consumo di aria	NI/s	1.1	1.3	1.6
Temperatura di lavoro	°C			-20 / +80
Livello di rumorosità alla pressione di alimentazione ottimale	dB(A)			79
Peso	g			501
Ricambi	15 04 10			
Kit di guarnizioni	art.	00 15 501		

N.B. Tutti i valori di vuoto indicati in tabella sono validi alla normale pressione atmosferica di 1013 mbar ed ottenuti con una pressione di alimentazione costante.

L'alimentazione dei generatori di vuoto, deve essere effettuata con aria compressa non lubrificata, filtrazione 5 micron, secondo norma ISO 8573-1 classe 4.

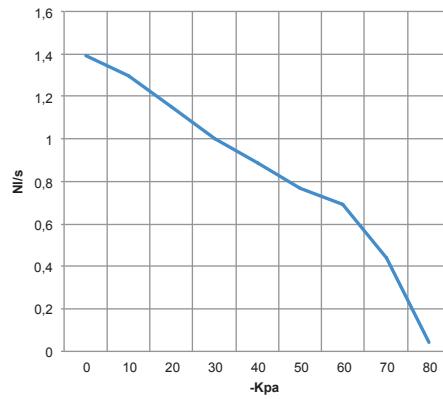
Rapporti di trasformazione: N (newton) = Kg x 9.81 (forza di gravità); inch = $\frac{mm}{25.4}$; pounds = $\frac{g}{453.6} = \frac{Kg}{0.4536}$

Adattatori per filettature GAS - NPT disponibili a pag. 1.130



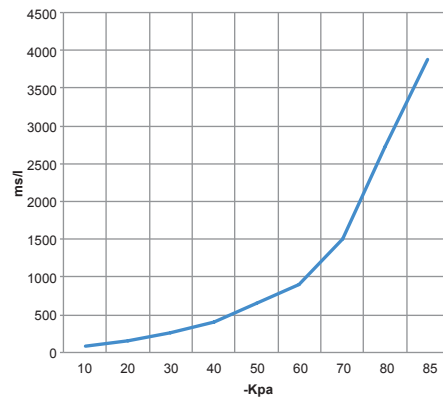
GENERATORE DI VUOTO MONOSTADIO CON ESPULSORE 15 04 10

Portata d'aria (NI/s) ai diversi gradi di vuoto (-KPa), alla pressione di alimentazione ottimale



Generatore. art.	Press. alim. bar	Consumo aria NI/s	Portata d'aria (NI/s) ai diversi gradi di vuoto (-KPa) alla pressione di alimentazione ottimale										Vuoto max -KPa
			0	10	20	30	40	50	60	70	80		
15 04 10	6.0	1.6	1.39	1.30	1.15	1.00	0.89	0.77	0.69	0.44	0.04	85	

Tempi di evacuazione (ms/l = s/m³) ai diversi gradi di vuoto (-KPa), alla pressione di alimentazione ottimale



Generatore. art.	Press. alim. bar	Consumo aria NI/s	Tempi di evacuazione (ms/l = s/m ³) ai diversi gradi di vuoto (-KPa) alla pressione di alimentazione ottimale								Vuoto max -KPa	
			10	20	30	40	50	60	70	80		85
15 04 10	6.0	1.6	77	154	261	403	649	902	1506	2730	3876	85

ACCESSORI A RICHIESTA

Silenziatore art. SSX 1/2"

