

GENERATORE DI VUOTO MONOSTADIO IN LINEA PVP 1

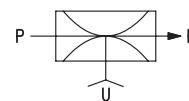
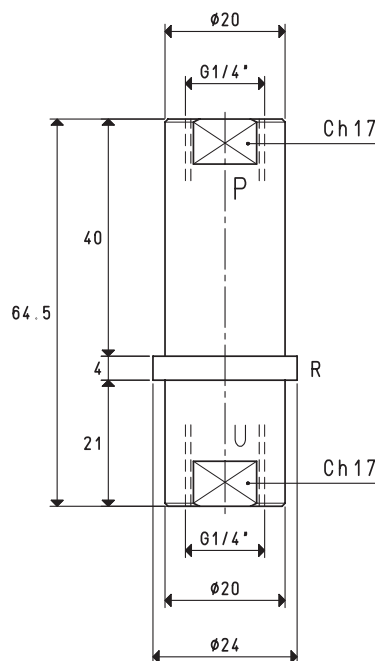
Anche i generatori di vuoto di questa nuova serie, funzionano sfruttando il principio Venturi.

La caratteristica che li distingue dai generatori di vuoto classici, sono le due connessioni per l'aria di alimentazione e il vuoto, poste sul medesimo asse, mentre la connessione di scarico dell'aria aspirata con quella esausta, è ortogonale ad esse ed è ricavata sulla circonferenza del generatore.

Questi generatori di vuoto sono facilmente smontabili, il che consente l'accesso e la visibilità di tutti i componenti. I vantaggi derivanti da questa conformazione sono i minori ingombri, la semplicità di manutenzione e la facilità di assemblaggio ai supporti delle ventose o sui portaventose.

Di serie, sono dotati di filtro d'aspirazione in filo d'acciaio inox pressato e di uno speciale silenziatore in microfibre, avvolto sulla connessione di scarico, che li rende particolarmente silenziosi.

Sono interamente realizzati in alluminio anodizzato.



P=CONNESSIONE ARIA COMPRESSA R=SCARICO U=CONNESSIONE VUOTO

Art.		PVP 1		
Quantità di aria aspirata	m ³ /h	0.9	1.0	1.0
Massimo grado di vuoto	-KPa	60	80	85
Pressione finale	mbar ass.	400	200	150
Pressione di alimentazione	bar	3	4	5
Pressione di alimentazione ottimale	bar			5
Consumo di aria	NI/s	0.30	0.35	0.45
Temperatura di lavoro	°C			-20 / +80
Livello di rumorosità alla pressione di alimentazione ottimale	dB(A)			62
Peso	g			44
Ricambi		PVP 1		
Silenziatore	art.		00 15 114	
Filtro aspirazione	art.		SP 1/4 I	

N.B. Tutti i valori di vuoto indicati in tabella sono validi alla normale pressione atmosferica di 1013 mbar ed ottenuti con una pressione di alimentazione costante.

L'alimentazione dei generatori di vuoto, deve essere effettuata con aria compressa non lubrificata, filtrazione 5 micron, secondo norma ISO 8573-1 classe 4.

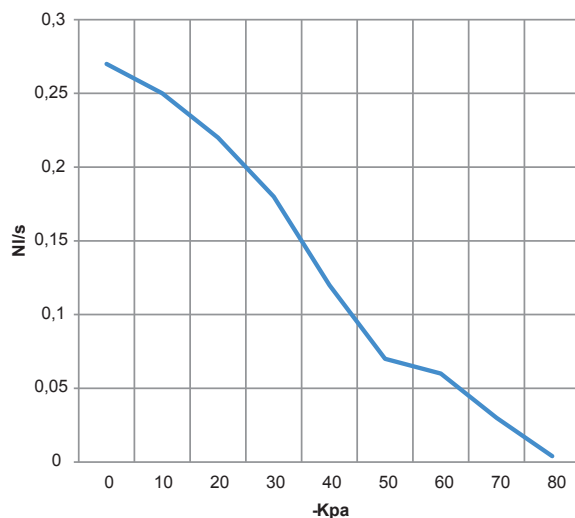
Rapporti di trasformazione: N (newton) = Kg x 9.81 (forza di gravità); inch = $\frac{\text{mm}}{25.4}$; pounds = $\frac{\text{g}}{453.6} = \frac{\text{Kg}}{0.4536}$

Adattatori per filettature GAS - NPT disponibili a pag. 1.130



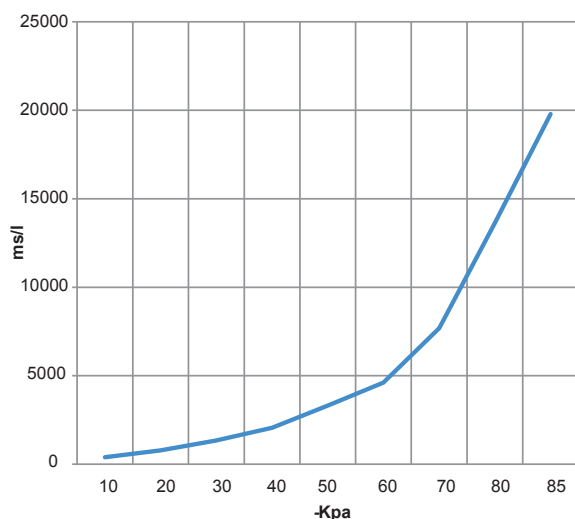
GENERATORE DI VUOTO MONOSTADIO IN LINEA PVP 1

Portata d'aria (NI/s) ai diversi gradi di vuoto (-KPa), alla pressione di alimentazione ottimale



Generatore art.	Press. alim. bar	Consumo aria NI/s	Portata d'aria (NI/s) ai diversi gradi di vuoto (-KPa) alla pressione di alimentazione ottimale										Vuoto max -KPa
			0	10	20	30	40	50	60	70	80		
PVP 1	5.0	0.45	0.27	0.25	0.22	0.18	0.12	0.07	0.06	0.03	--	85	

Tempi di evacuazione (ms/l = s/m³) ai diversi gradi di vuoto (-KPa), alla pressione di alimentazione ottimale



Generatore art.	Press. alim. bar	Consumo aria NI/s	Tempi di evacuazione (ms/l = s/m ³) ai diversi gradi di vuoto (-KPa) alla pressione di alimentazione ottimale										Vuoto max -KPa
			10	20	30	40	50	60	70	80	85		
PVP 1	5.0	0.45	393	786	1336	2057	3312	4605	7690	13935	19787	85	