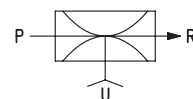
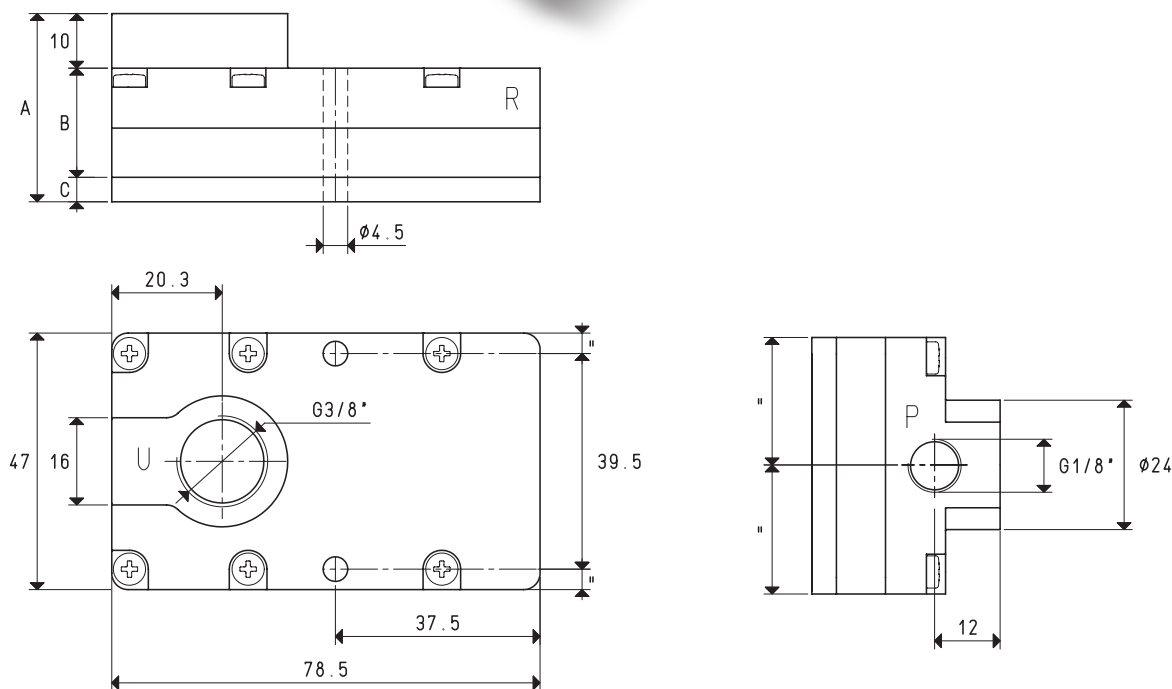




GENERATORI DI VUOTO MULTISTADIO M 10, M 14 e M 18

Sono disponibili i disegni 3D sul sito vuototecnica.net



P=CONNESSIONE ARIA COMPRESSA R=SCARICO U=CONNESSIONE VUOTO

Art.		M 10			M 14			M 18		
Quantità aria aspirata	m ³ /h	7.7	8.5	9.4	10.2	11.6	12.6	14.8	16.5	18.0
Massimo grado di vuoto	-KPa	62	82	85	62	82	85	62	82	85
Pressione finale	mbar ass.	380	180	150	380	180	150	380	180	150
Pressione di alimentazione	bar	3	4	5	3	4	5	3	4	5
Pressione di alimentazione ottimale	bar			5			5			5
Consumo di aria	Nl/s	1.2	1.6	1.9	1.7	2.1	2.5	2.3	2.9	3.6
Temperatura di lavoro	°C			-10 / +80			-10 / +80			-10 / +80
Livello di rumorosità alla pressione di alimentazione ottimale	dB(A)			72			72			76
Peso	g			144			145			150
A				34.5			34.5			44.5
B				20			20			30
C				4.5			4.5			4.5
Ricambi		M 10			M 14			M 18		
Kit di guarnizioni e valvole a lamella	art.	00 KIT M 10			00 KIT M 14			00 KIT M 18		
Silenziatore di scarico	art.	N°2 00 15 150			N°2 00 15 150			N°3 00 15 150		

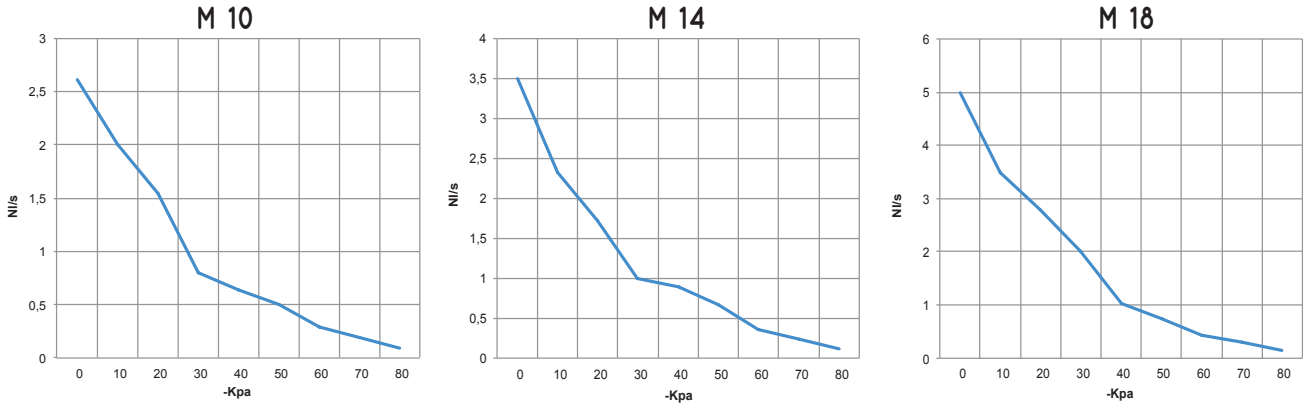
N.B. Tutti i valori di vuoto indicati in tabella sono validi alla normale pressione atmosferica di 1013 mbar ed ottenuti con una pressione di alimentazione costante.

L'alimentazione dei generatori di vuoto, deve essere effettuata con aria compressa non lubrificata, filtrazione 5 micron, secondo norma ISO 8573-1 classe 4.

Rapporti di trasformazione: N (newton) = Kg x 9.81 (forza di gravità); inch = $\frac{mm}{25.4}$; pounds = $\frac{g}{453.6} = \frac{Kg}{0.4536}$

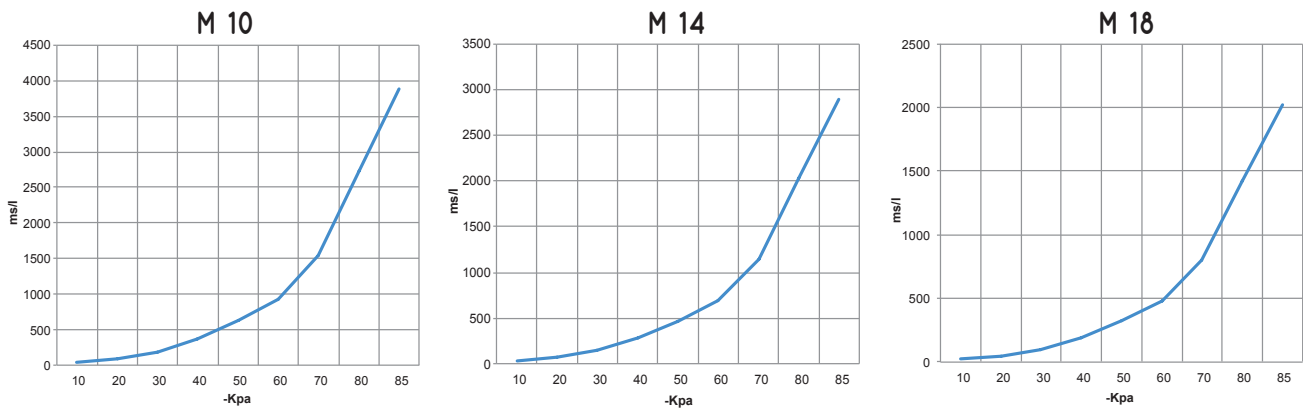
Adattatori per filettature GAS - NPT disponibili a pag. 1.130

Portata d'aria (NI/s) ai diversi gradi di vuoto (-KPa), alla pressione di alimentazione ottimale



Generatore art.	Press. alim. bar	Consumo aria NI/s	Portata d'aria (NI/s) ai diversi gradi di vuoto (-KPa) alla pressione di alimentazione ottimale										Vuoto max -KPa
			0	10	20	30	40	50	60	70	80		
M 10	5.0	1.9	2.61	2.00	1.55	0.80	0.64	0.50	0.29	0.19	0.09	85	
M 14	5.0	2.5	3.50	2.33	1.72	1.00	0.89	0.67	0.35	0.24	0.11	85	
M 18	5.0	3.6	5.00	3.50	2.78	2.02	1.02	0.75	0.44	0.30	0.14	85	

Tempi di evacuazione (ms/l = s/m³) ai diversi gradi di vuoto (-KPa), alla pressione di alimentazione ottimale



Generatore art.	Press. alim. bar	Consumo aria NI/s	Tempi di evacuazione (ms/l = s/m ³) ai diversi gradi di vuoto (-KPa) alla pressione di alimentazione ottimale										Vuoto max -KPa
			10	20	30	40	50	60	70	80	85		
M 10	5.0	1.9	40	93	188	371	629	918	1534	2731	3878	85	
M 14	5.0	2.5	30	69	140	276	469	685	1144	2036	2892	85	
M 18	5.0	3.6	21	48	98	193	327	478	799	1423	2020	85	