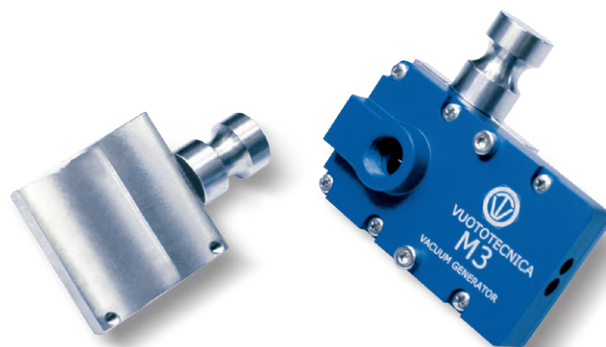
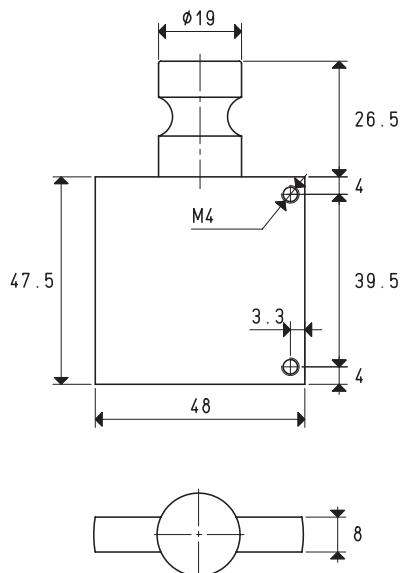




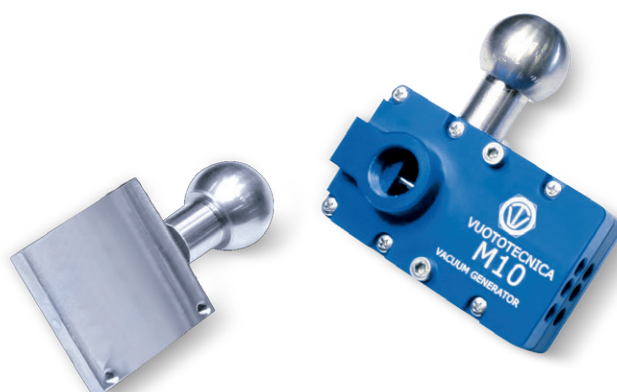
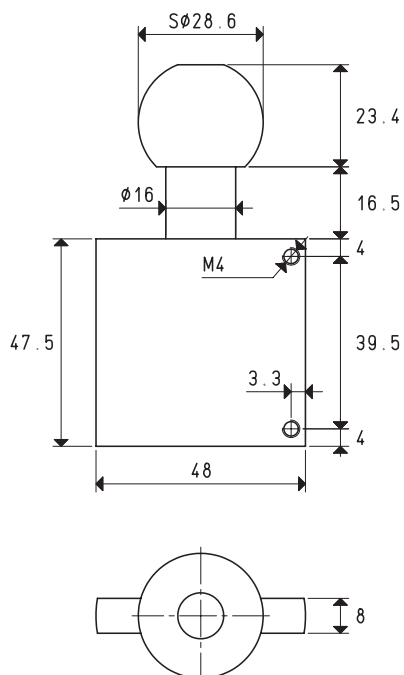
SUPPORTI DI FISSAGGIO PER GENERATORI DI VUOTO MULTISTADIO SERIE M

I supporti illustrati e descritti in questa pagina sono realizzati, di serie, in alluminio anodizzato ma, su richiesta, possono essere forniti anche in acciaio inox. I supporti servono a fissare i generatori di vuoto multistadio della serie M all'automatismo, tramite un perno cilindrico scanalato o un perno sferico, la cui sede dovrà essere ricavata nell'automatismo stesso. Sono adatti ai sistemi di presa robotizzati e consentono l'installazione rapida dei generatori di vuoto sugli appositi profili impiegati nel settore automotive.

Sono disponibili i disegni 3D sul sito vuototecnica.net



Art.	Per generatori	Materiale	Peso g
00 FCH 23	M 3 - M 7 - M 10 - M 14 - M 18	alluminio	63
00 FCH 22	M 3 - M 7 - M 10 - M 14 - M 18	acciaio inox	191



Art.	Per generatori	Materiale	Peso g
00 FCH 13	M 3 - M 7 - M 10 - M 14 - M 18	alluminio	85
00 FCH 12	M 3 - M 7 - M 10 - M 14 - M 18	acciaio inox	256

Rapporti di trasformazione: N (newton) = Kg x 9.81 (forza di gravità); inch = $\frac{\text{mm}}{25.4}$; pounds = $\frac{\text{g}}{453.6} = \frac{\text{Kg}}{0.4536}$