

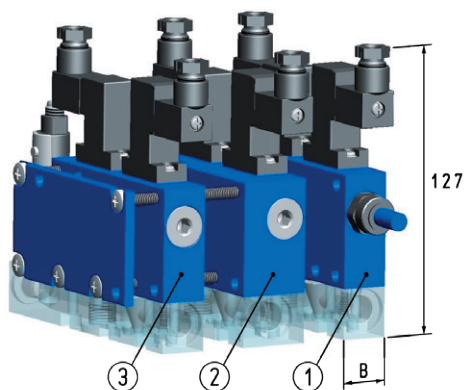


COMPOSIZIONE DEI SISTEMI DI VUOTO MODULARI

Sono disponibili i disegni 3D sul sito vuototecnica.net

L'assieme di un generatore di vuoto multifunzione GVMM con uno o più moduli intermedi forma un sistema di vuoto modulare, caratterizzato dalla compattezza, dalla leggerezza e dalle ridotte dimensioni d'ingombro.

Si possono assemblare di serie fino a 6 unità di vuoto, ma con l'impiego di barre filettate al posto delle viti, è possibile assemblarne fra loro molte di più.



ESEMPIO DI COMPOSIZIONE 1

N°	Art.	B
1	GVMM 3 - 7	20
2	MI 10 - 14	25
3	MI 3 - 7	20

Lunghezza totale L= 65

Kit di viti necessario: Art. 00 KIT GVMM 02

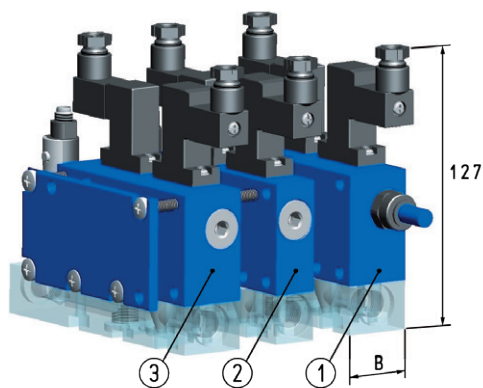
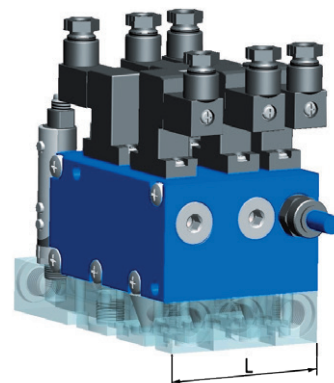
Esempio di ordinazione:

n°1 Generatore GVMM 3

n°1 Modulo intermedio MI 10

n°1 Modulo intermedio MI 3

n°1 Kit di viti inox 00 KIT GVMM 02



ESEMPIO DI COMPOSIZIONE 2

N°	Art.	B
1	GVMM 10 - 14	25
2	MI 3 - 7	20
3	MI 10 - 14	25

Lunghezza totale L=70

Kit di viti necessario: Art. 00 KIT GVMM 03

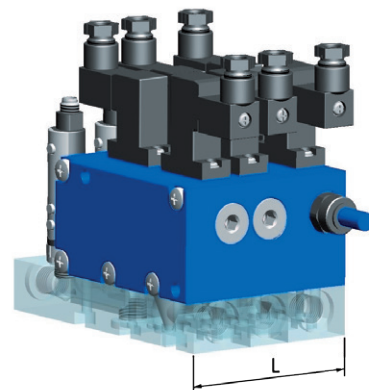
Esempio di ordinazione:

n°1 Generatore GVMM 10

n°1 Modulo intermedio MI 3

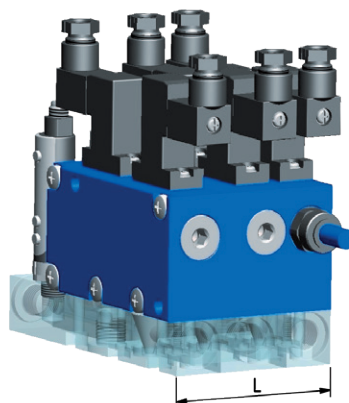
n°1 Modulo intermedio MI 10

n°1 Kit di viti inox 00 KIT GVMM 03



KIT DI VITI M5 IN ACCIAIO INOX

Art.	L
00 KIT GVMM 01	45 - 50
00 KIT GVMM 02	60 - 65
00 KIT GVMM 03	70 - 75
00 KIT GVMM 04	80 - 85
00 KIT GVMM 05	90 - 95
00 KIT GVMM 06	100 - 105
00 KIT GVMM 07	110 - 115
00 KIT GVMM 08	120 - 125
00 KIT GVMM 09	130 - 135
00 KIT GVMM 12	140 - 145
00 KIT GVMM 11	150 - 155



Rapporti di trasformazione: N (newton) = Kg x 9.81 (forza di gravità); inch = $\frac{\text{mm}}{25.4}$; pounds = $\frac{\text{g}}{453.6} = \frac{\text{Kg}}{0.4536}$