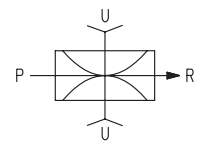
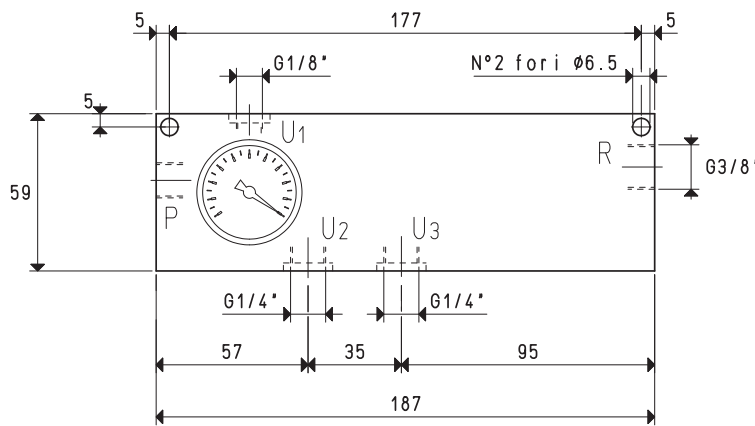
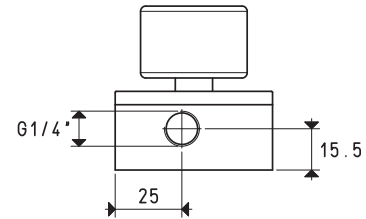
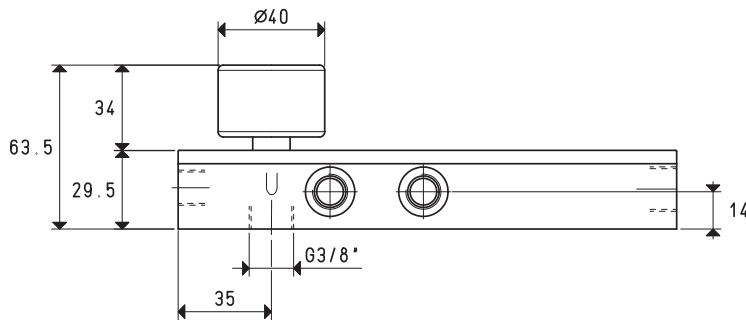


GENERATORI DI VUOTO MULTISTADIO PVP 12-25 MX / MXLP



Questa serie di generatori di vuoto ad eiettori multipli, è caratterizzata da una maggiore capacità d'aspirazione, a parità di consumo d'aria compressa, dei modelli monostadio.

La pressione d'alimentazione è compresa tra 4÷6 bar, per gli articoli MX e tra 1÷3 bar, per gli MXLP. Le portate vanno da 10,5 a 31 m³/h. Sono interamente realizzati in alluminio anodizzato, con gli eiettori e la viteria in acciaio inox. Le guarnizioni in EPDM, le valvole a lamella in silicone ed il vuotometro, sono di serie. Sono dotati di connessioni d'aspirazione supplementari, per ulteriori punti d'utilizzo o per strumenti di controllo. Le connessioni di scarico dell'aria aspirata, sono filettate per consentire l'installazione, a richiesta, dei silenziatori "free-flow" SSX, ad alto abbattimento sonoro.



P=CONNESSIONE ARIA COMPRESSA R=SCARICO U=CONNESSIONE VUOTO U 1-2-3=CONNESSIONE VUOTO SUPPLEMENTARE

Art.		PVP 12 MX			PVP 12 MXLP		
Quantità di aria aspirata	m ³ /h	16.0	18.0	21.0	10.5	15.5	18.0
Massimo grado di vuoto	-KPa	65	85	90	30	61	86
Pressione finale	mbar ass.	350	150	100	700	390	140
Pressione di alimentazione	bar	4	5	6	1	2	3
Pressione di alimentazione ottimale	bar			6			3
Consumo di aria	NI/s	1.0	1.3	1.5	1.1	1.6	2.3
Temperatura di utilizzo	°C			-20 / +100			-20 / +100
Livello di rumorosità alla pressione di alimentazione ottimale	dB(A)			65			79
Peso	g			660			660
Ricambi		PVP 12 MX / MXLP					
Kit di guarnizioni e valvole a lamella	art.	00 KIT PVP 12 MX					
Materiale fonoassorbente per scarico	art.	00 15 354					
Vuotometro	art.	09 03 15					

N.B. Tutti i valori di vuoto indicati in tabella sono validi alla normale pressione atmosferica di 1013 mbar ed ottenuti con una pressione di alimentazione costante.

L'alimentazione dei generatori di vuoto, deve essere effettuata con aria compressa non lubrificata, filtrazione 5 micron, secondo norma ISO 8573-1 classe 4.

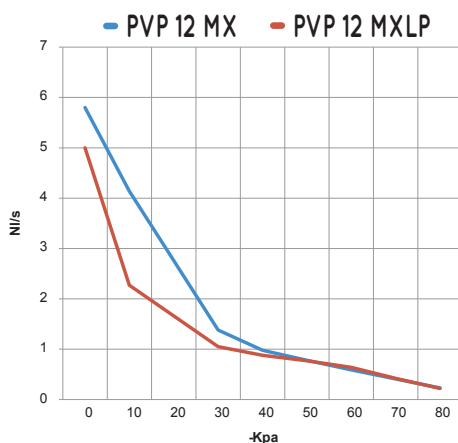
Rapporti di trasformazione: N (newton) = Kg x 9.81 (forza di gravità); inch = $\frac{mm}{25.4}$; pounds = $\frac{g}{453.6} = \frac{Kg}{0.4536}$

Adattatori per filettature GAS - NPT disponibili a pag. 1.130



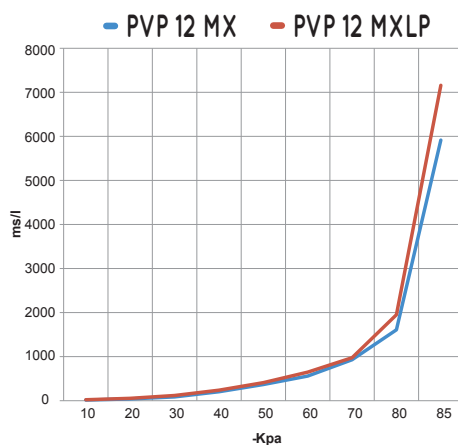
GENERATORI DI VUOTO MULTISTADIO PVP 12 MX / MXLP

Portata d'aria (NI/s) ai diversi gradi di vuoto (-KPa), alla pressione di alimentazione ottimale



Generatore. art.	Press. alim. bar	Consumo aria NI/s	Portata d'aria (NI/s) ai diversi gradi di vuoto (-KPa) alla pressione di alimentazione ottimale										Vuoto max -KPa
			0	10	20	30	40	50	60	70	80		
PVP 12 MX	6.0	1.5	5.80	4.14	2.76	1.38	0.98	0.78	0.59	0.41	0.23	90	
PVP 12 MXLP	3.0	2.3	5.00	2.27	1.66	1.05	0.88	0.77	0.64	0.42	0.22	86	

Tempi di evacuazione (ms/l = s/m³) ai diversi gradi di vuoto (-KPa), alla pressione di alimentazione ottimale



Generatore. art.	Press. alim. bar	Consumo aria NI/s	Tempi di evacuazione (ms/l = s/m ³) ai diversi gradi di vuoto (-KPa) alla pressione di alimentazione ottimale										Vuoto max -KPa
			10	20	30	40	50	60	70	80	85		
PVP 12 MX	6.0	1.5	15	38	85	204	365	559	929	1607	5916	90	
PVP 12 MXLP	3.0	2.3	22	56	120	240	410	650	975	1950	7160	86	

ACCESSORI A RICHIESTA

Silenziatore art. SSX 3/8"

