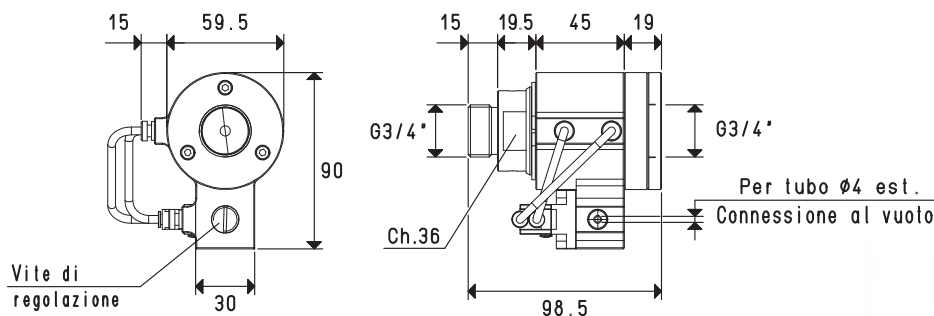


① - VALVOLA DI ALIMENTAZIONE AD OTTURATORE COASSIALE, SERVOPILOTATA

Trattasi di una valvola innovativa ad otturatore coassiale, azionata pneumaticamente dal vacuostato integrato su di essa, in grado di intercettare l'aria compressa di alimentazione al generatore di vuoto, con pressioni operative comprese tra 1,5 e 7 bar. Il vacuostato ha la funzione di togliere e di ridare un segnale pneumatico al raggiungimento di un determinato grado di vuoto preimpostato e regolabile. Il differenziale di pressione esistente tra il valore massimo impostato e quello di ripristino del segnale a riposo, non è regolabile ed è pari a circa 100 mbar. Il vacuostato pneumatico, agendo sulla valvola di alimentazione ad otturatore coassiale, ha la proprietà di mantenere automaticamente il grado di vuoto massimo e minimo, entro il valore del differenziale.

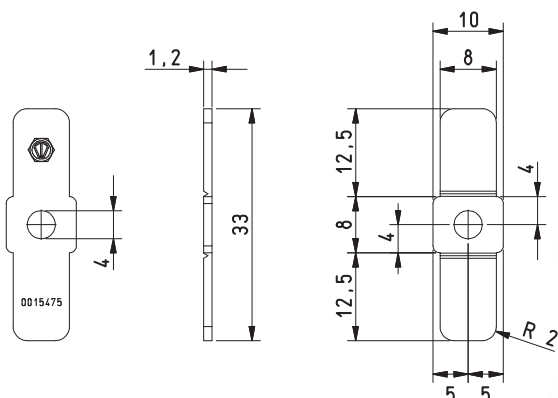


| Art. | Per generatore art. | Peso g |
|----------|-----------------------|--------|
| 07 04 71 | PVP 150 ÷ 750 MD/MDLP | 570 |



② - KIT DI VALVOLE A LAMELLA PER IL DISPOSITIVO DI RITEGNO DEI GENERATORI DI VUOTO

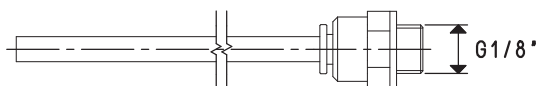
Questo kit di valvole a lamella, appositamente studiato per essere integrato sui generatori di vuoto PVP 150/750 MD/MDLP, ha la funzione di impedire il ritorno d'aria atmosferica nell'impianto portato in vuoto (serbatoi, autoclavi, sistemi di presa a depressione, ventose, ecc.), all'arresto del generatore, garantendo la tenuta e mantenendo il grado di vuoto raggiunto all'utilizzo.



| Art. | Per generatore art. | N° Pz | Peso g |
|-------------------|-----------------------|-------|--------|
| 00 KIT TRASMD-MDR | PVP 150 ÷ 750 MD/MDLP | 6 | 16 |

③ - TUBO FLESSIBILE DI COLLEGAMENTO AL VUOTO

Questo tubo flessibile è munito, ad una estremità, di un raccordo rapido da 1/8", da avvitare su una delle due connessioni del generatore di vuoto riservate al vuotometro, mentre l'altra estremità libera, va inserita nel raccordo installato sul vacuostato pneumatico. La funzione di questo tubo è quella di monitorare in continuazione il valore del grado di vuoto raggiunto all'utilizzo e di trasmetterlo al vacuostato.

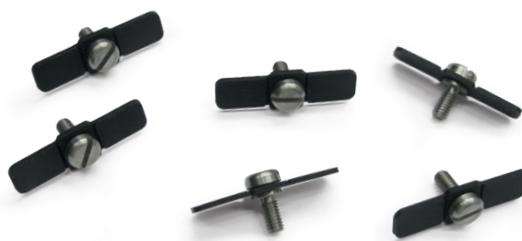


| Art. | Per valvola di alimentazione art. | Peso g |
|-----------|-----------------------------------|--------|
| 00 15 496 | 07 03 71 - 07 04 71 | 10 |

KIT COMPLETO PER DISPOSITIVO DI RISPARMIO ENERGETICO ES

I tre elementi sopra descritti, compongono un Kit per il risparmio energetico dell'aria compressa d'alimentazione ES (Energy Saving System). Il dispositivo ES, infatti, agisce direttamente sul generatore facendolo operare solamente entro i valori di vuoto prestabiliti, limitando in tal modo il consumo dell'aria compressa d'alimentazione; tutto ciò comporta un notevole risparmio energetico.

Questo Kit è stato studiato espressamente per la serie di generatori PVP 150÷750 MD/MDLP.



| Art. | Per generatore art. | Peso g |
|-------|-----------------------|--------|
| ES 05 | PVP 150 ÷ 750 MD/MDLP | 596 |