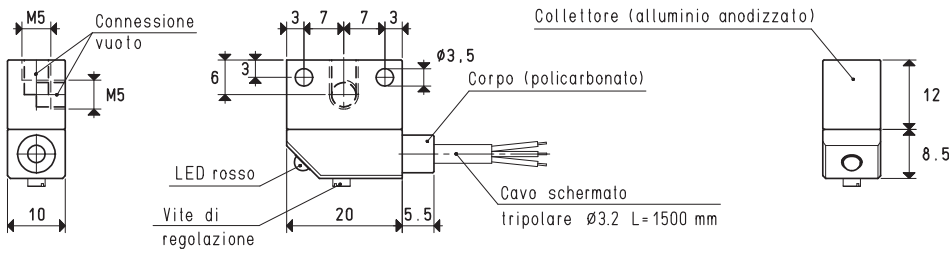


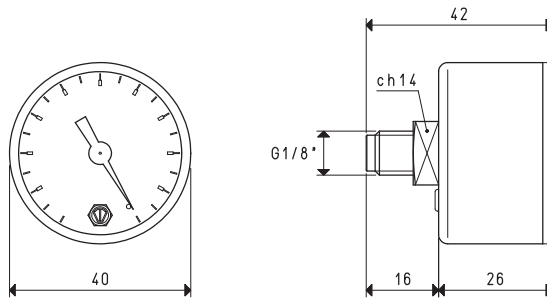


Microvacuostato digitale



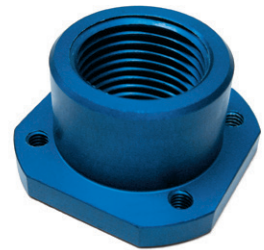
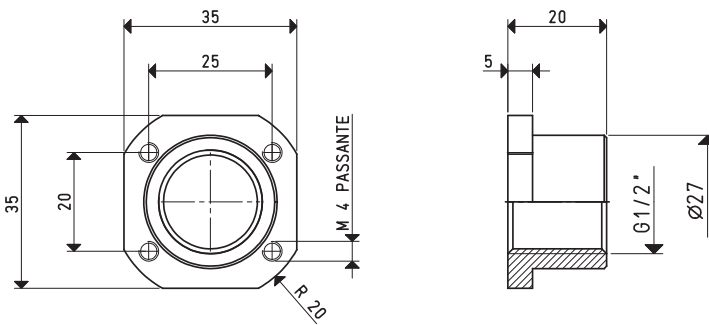
| Art. | Descrizione |
|------------|--------------------------|
| 12 05 11 P | Microvacuostato digitale |

Vuotometro



| Art. | Scala KPa | Doppia Scala | Errore della scala ammesso | Temperatura di impiego | Note | Materiale cassa | Peso g |
|----------|-----------|--------------|----------------------------|------------------------|------|-----------------|--------|
| 09 03 15 | 0 ÷ -100 | - | 2.5% | -10 °C ÷ +50 °C | | | 52 |

Adattatore filettato per bocca d'aspirazione art. 00 15 397



RICAMBI

Protezione di sicurezza per silenziatore di scarico SSX 1/4" art. 00 15 341

