



MINIDEPRESSORI PNEUMATICI DOP 06 e DOP 10

I minidepressori pneumatici sono delle piccole unità autonome per la produzione di vuoto, alimentati esclusivamente ad aria compressa, caratterizzati dalle loro ridotte dimensioni.

Sono costituiti da:

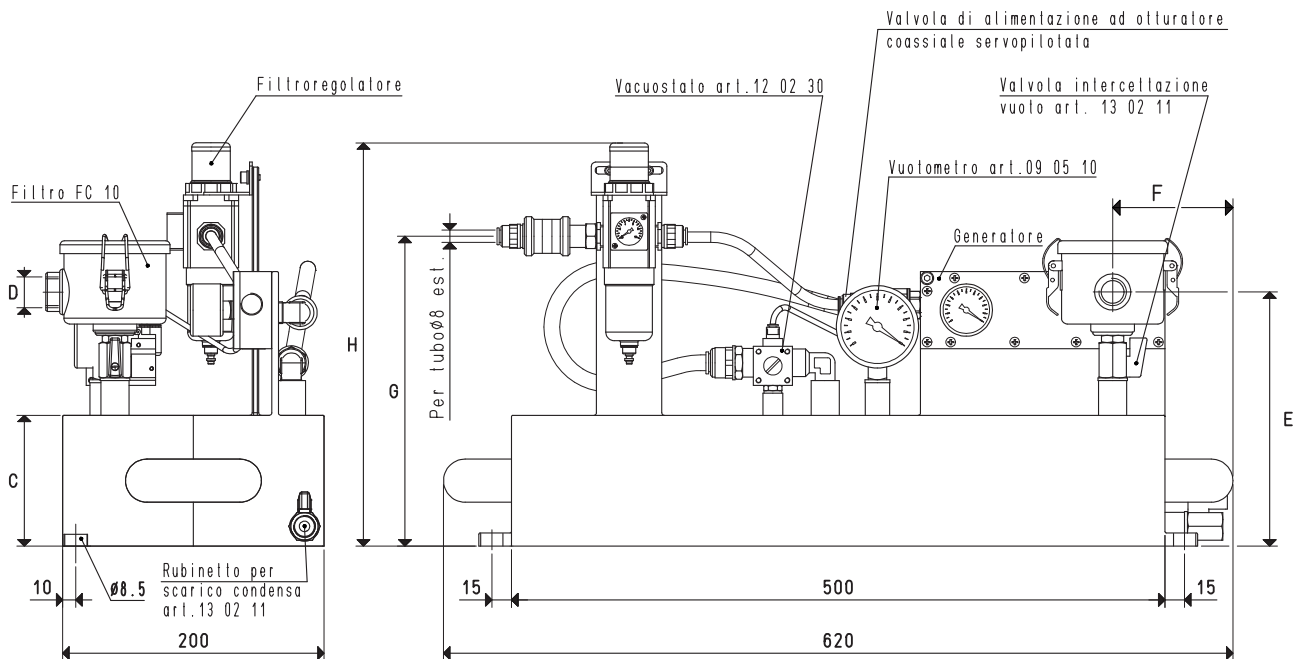
- Un piccolo serbatoio in lamiera d'acciaio saldata.
- Una valvola a manicotto per l'intercettazione dell'aria compressa.
- Un regolatore di pressione con filtro e manometro.
- Un generatore di vuoto funzionante ad aria compressa.
- Una valvola ad azionamento pneumatico per l'alimentazione del generatore di vuoto, gestita dal vacuostato.
- Un vacuostato pneumatico per la regolazione del grado di vuoto.
- Un vuotometro per la lettura diretta del grado di vuoto.
- Una valvola manuale per l'intercettazione del vuoto.
- Un filtro d'aspirazione con cartuccia in carta serie FC.
- Un rubinetto per lo spurgo della condensa dal serbatoio.

Il mantenimento del grado di vuoto nel serbatoio, preimpostato con il vacuostato, è completamente automatico.

I minidepressori pneumatici sono adatti ad attrezzare piccole unità di lavoro, fisse o mobili, che necessitano di vuoto, quali:

- Carrelli con ventose per il fissaggio e trasporto di vetri e cristalli.
- Sistemi di staffaggio a depressione per la manutenzione degli sci, per la foratura o pantografatura dei marmi, per la lucidatura di oggetti in peltro, rame, o argento, ecc.
- Paranchi a ventose per il sollevamento di televisori ed elettrodomestici in genere, per l'installazione di vetri nei serramenti, per l'alimentazione di lamiere alle presse, ecc.

I minidepressori pneumatici non necessitano di corrente elettrica, ma solamente di aria compressa a 4 ÷ 6 bar di pressione; per questa loro caratteristica ne è consigliato l'impiego in ambienti di lavoro con pericolo d'incendio o di deflagrazione.



Art.	Serbatoio Litri	Generatore art.	Apparecchiatura pneumatica art.	C	D Ø	E	F	G	H	L	Peso Kg
DOP 06 PVP 12 MX	6	PVP 12 MX	DOP 20 90	60	G3/8"	150	95	180	270	620	12.7
DOP 06 PVP 25 MX	6	PVP 25 MX	DOP 20 90	60	G3/8"	150	95	180	270	620	13.0
DOP 10 PVP 12 MX	10	PVP 12 MX	DOP 20 90	100	G3/8"	210	95	240	310	620	12.9
DOP 10 PVP 25 MX	10	PVP 25 MX	DOP 20 90	100	G3/8"	210	95	240	310	620	13.2

N.B. L'alimentazione del generatore di vuoto, deve essere effettuata con aria compressa non lubrificata, filtrazione 5 micron, secondo norma ISO 8573-1 classe 4.

Rapporti di trasformazione: N (newton) = Kg x 9.81 (forza di gravità); inch = $\frac{\text{mm}}{25.4}$; pounds = $\frac{\text{g}}{453.6} = \frac{\text{Kg}}{0.4536}$

Adattatori per filettature GAS - NPT disponibili a pag. 1.130