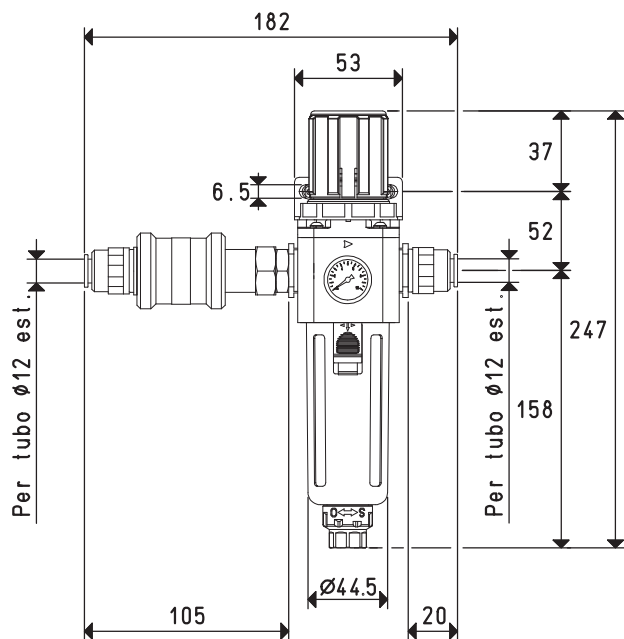




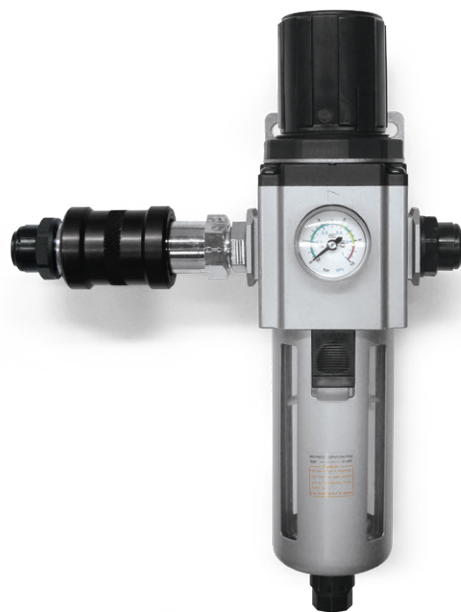
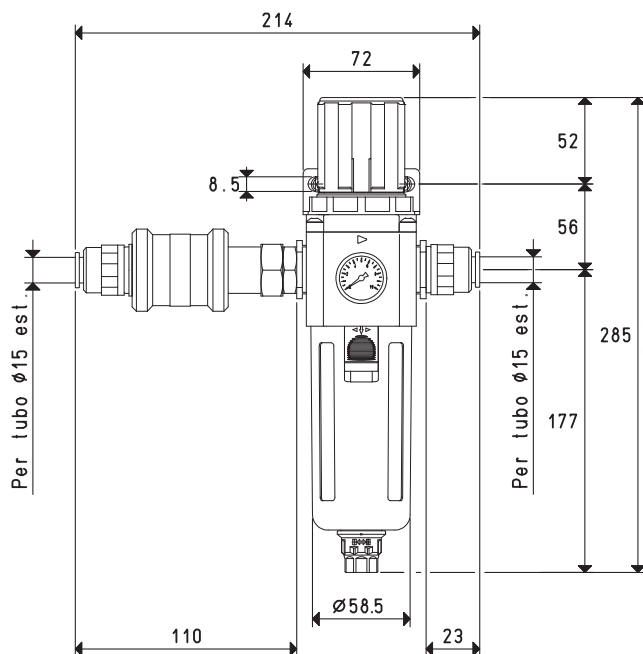
APPARECCHIATURA PNEUMATICA PER L'ALIMENTAZIONE DEI DEPRESSORI DOP 25, DOP 50 e DOP 100

Sono disponibili i disegni 3D sul sito vuototecnica.net



Art.	Peso Kg	Adatta per generatore art.
DOP 50 90	0.72	PVP 60 MDX ES - PVP 75 MDX ES

APPARECCHIATURA PNEUMATICA PER L'ALIMENTAZIONE DEI DEPRESSORI DOP 150 e DOP 300



Art.	Peso Kg	Adatta per generatore art.
DOP 150 90	1.2	PVP 150 MDR - PVP 300 MDR

Rapporti di trasformazione: N (newton) = Kg x 9.81 (forza di gravità); inch = $\frac{\text{mm}}{25.4}$; pounds = $\frac{\text{g}}{453.6} = \frac{\text{Kg}}{0.4536}$

Adattatori per filettature GAS - NPT disponibili a pag. 1.130