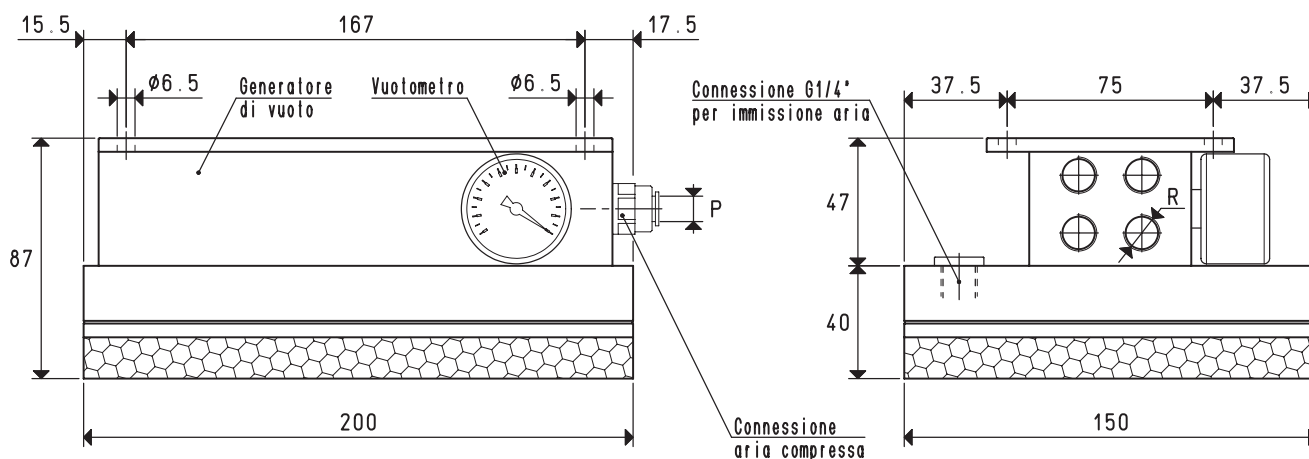




# SISTEMA DI PRESA A DEPRESSIONE OCTOPUS

Sono disponibili i disegni 3D sul sito [vuototecnica.net](http://vuototecnica.net)



Art.	SO 15 20 MX	
Piano aspirante	art.	PX 15 20
Forza di presa	Kg	21.2
Generatore di vuoto	art.	N°1 PVP 25 MX PO
Max pressione di alimentazione	bar	6
Massimo grado di vuoto	-KPa	90
Consumo d'aria a 6 bar	l/s	3.2
Quantità di aria aspirata	m <sup>3</sup> /h	31.0
Temperatura di utilizzo	°C	-20 / +80
Peso	Kg	2.1
P Connessione per tubo aria compressa	$\phi$ est.	8
R Connessione scarico	$\phi$	N° 4 x G1/4"

N.B. Il generatore di vuoto indicato in tabella è parte integrante del sistema OCTOPUS

N.B. Tutti i valori di vuoto indicati in tabella sono validi alla normale pressione atmosferica di 1013 mbar ed ottenuti con una pressione di alimentazione costante.

L'alimentazione dei generatori di vuoto, deve essere effettuata con aria compressa non lubrificata, filtrazione 5 micron, secondo norma ISO 8573-1 classe 4.

Rapporti di trasformazione: N (newton) = Kg x 9.81 (forza di gravità); inch =  $\frac{mm}{25.4}$ ; pounds =  $\frac{g}{453.6} = \frac{Kg}{0.4536}$