

PICCOLE POMPE PNEUMATICHE ASPIRANTI PA

L'assemblaggio ai generatori di vuoto della serie M...SSX di un regolatore di pressione con manometro e di un filtro FCL sulla connessione d'aspirazione, ha consentito la realizzazione di queste piccole pompe pneumatiche aspiranti, caratterizzate dalle ridotte dimensioni d'ingombro, rapportate alle loro prestazioni tecniche. In funzione della pressione dell'aria di alimentazione, è possibile regolare il grado di vuoto e la portata.

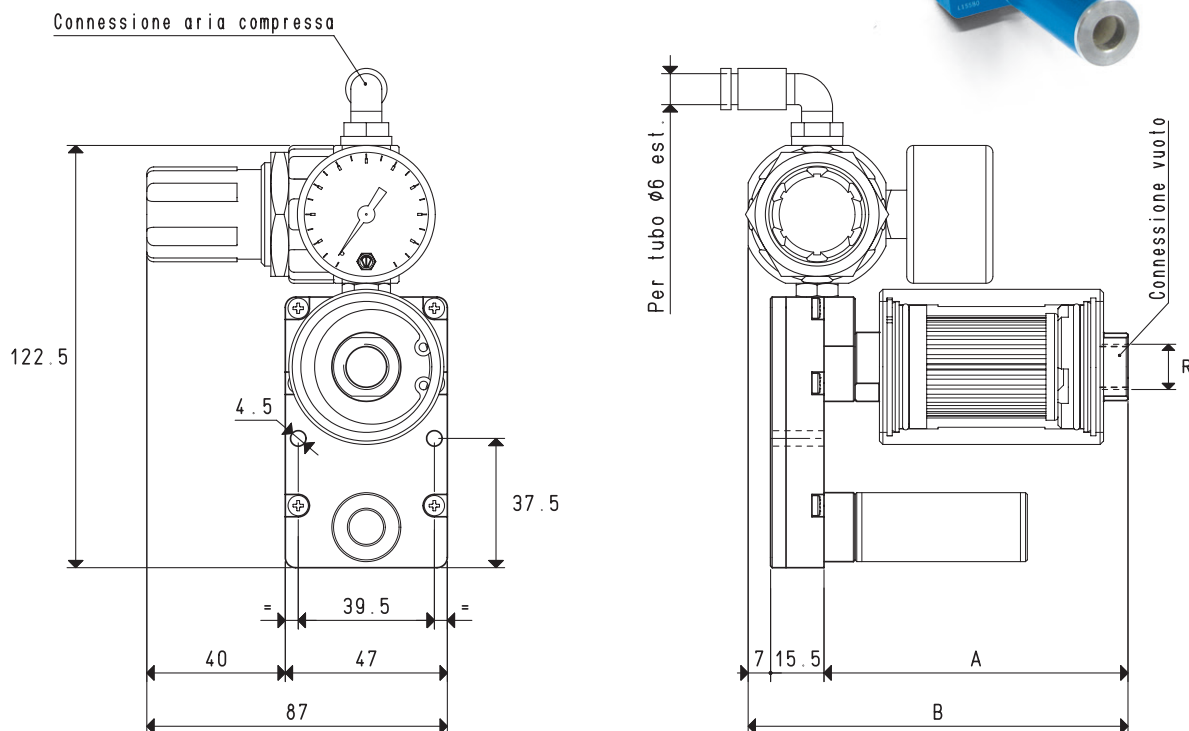
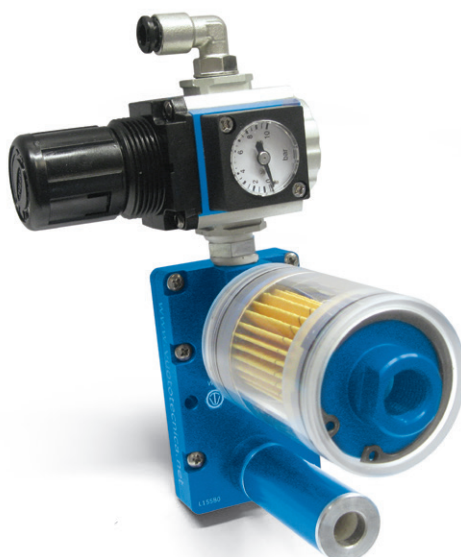
Alimentate ad aria compressa con una pressione variante da 1 a 5 bar, possono produrre una depressione massima dell'85% ed una capacità d'aspirazione compresa tra 2 e 18 m³/h, misurata alla normale pressione atmosferica di 1013 mbar.

Basate sul principio Venturi, non sviluppano calore.

Un silenziatore SSX, avvitato sulla connessione di scarico delle pompe, rende il loro funzionamento particolarmente silenzioso.

Il filtro con cartuccia microporosa, posto sulla connessione d'aspirazione, è in grado di trattenere polveri ed impurità finissime.

Grazie al loro principio di funzionamento statico, la manutenzione è ridotta ad una semplice pulizia periodica del filtro e nient'altro.



Art.	PA 3						
Pressione di alimentazione	bar	1	2	3	4	5	
Max grado di vuoto	-KPa	20	42	62	80	85	
Consumo d'aria	NI/s	0.2	0.4	0.5	0.7	0.8	
Quantità di aria aspirata	m ³ /h	2.0	2.5	3.0	3.4	3.6	
A				88			
B				110.5			
R	Ø			G1/4"			
Peso	Kg			0.45			
Art.	PA 7						
Pressione di alimentazione	bar	1	2	3	4	5	
Max grado di vuoto	-KPa	20	42	62	80	85	
Consumo d'aria	NI/s	0.4	0.6	0.8	1.2	1.4	
Quantità di aria aspirata	m ³ /h	3.0	4.0	5.4	5.8	6.2	
A				89			
B				111.5			
R				G3/8"			
Peso	Kg			0.46			
Temperatura di lavoro	°C	-20 / +80					

N.B. Tutti i valori di vuoto indicati in tabella sono validi alla normale pressione atmosferica di 1013 mbar ed ottenuti con una pressione di alimentazione costante.

L'alimentazione dei generatori di vuoto, deve essere effettuata con aria compressa non lubrificata, filtrazione 5 micron, secondo norma ISO 8573-1 classe 4.

Rapporti di trasformazione: N (newton) = Kg x 9.81 (forza di gravità); inch = $\frac{\text{mm}}{25.4}$; pounds = $\frac{\text{g}}{453.6} = \frac{\text{Kg}}{0.4536}$

Adattatori per filettature GAS - NPT disponibili a pag. 1.130

