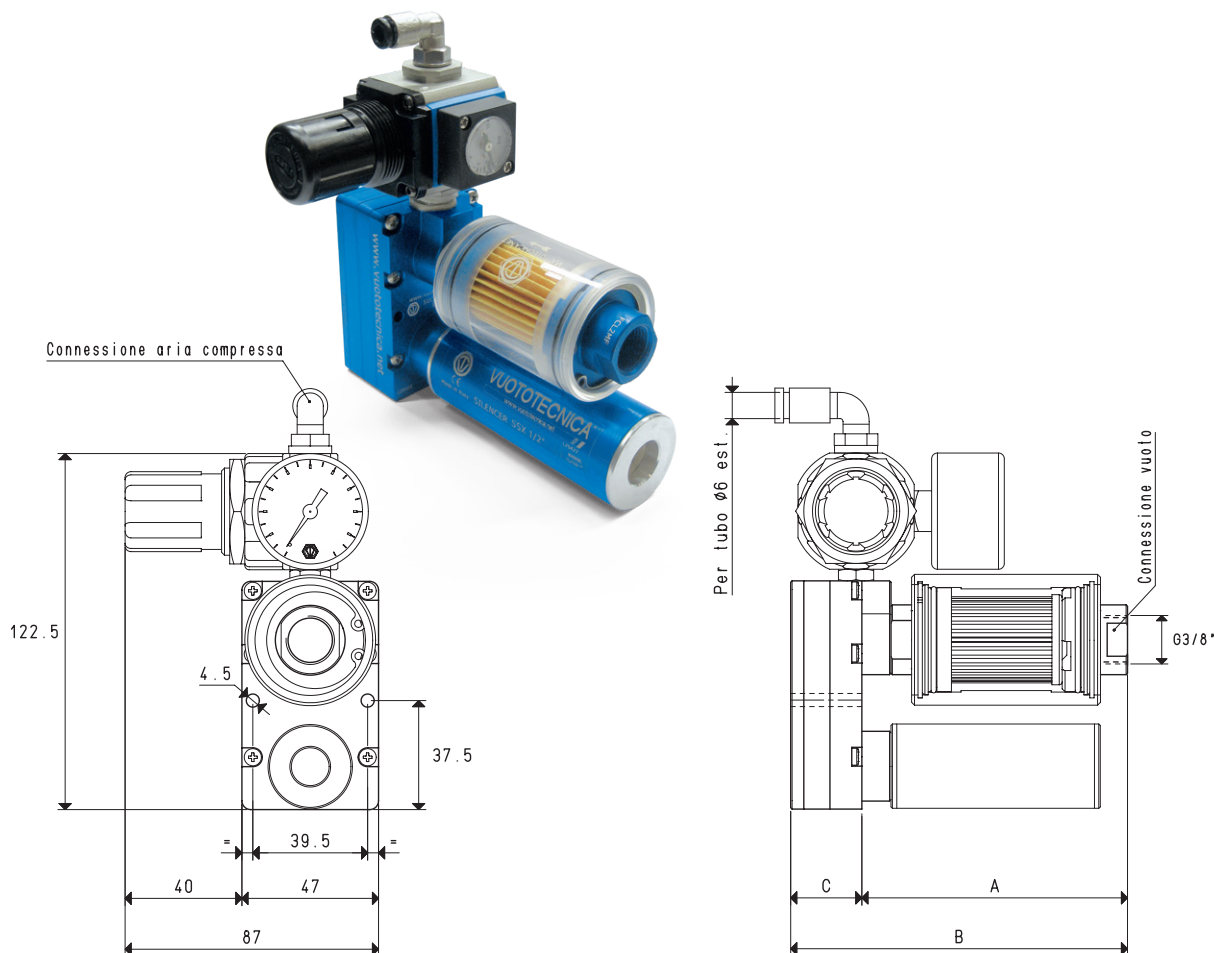




# PICCOLE POMPE PNEUMATICHE ASPIRANTI PA 10, PA 14 e PA 18

Sono disponibili i disegni 3D sul sito [vuototecnica.net](http://vuototecnica.net)



Art.		PA 10				
Pressione di alimentazione	bar	1	2	3	4	5
Max grado di vuoto	-KPa	20	42	62	80	85
Consumo d'aria	NI/s	0.5	0.9	1.2	1.6	1.9
Quantità di aria aspirata	m³/h	4.0	6.0	7.7	8.5	9.4
A				94		
B				118.5		
C				24.5		
Peso	Kg			0.59		
Art.		PA 14				
Pressione di alimentazione	bar	1	2	3	4	5
Max grado di vuoto	-KPa	20	42	62	80	85
Consumo d'aria	NI/s	0.9	1.3	1.7	2.1	2.5
Quantità di aria aspirata	m³/h	6.0	8.0	10.2	11.5	12.6
A				94		
B				118.5		
C				24.5		
Peso	Kg			0.60		
Art.		PA 18				
Pressione di alimentazione	bar	1	2	3	4	5
Max grado di vuoto	-KPa	20	42	62	80	85
Consumo d'aria	NI/s	1.2	1.7	2.3	2.9	3.6
Quantità di aria aspirata	m³/h	8.0	11.5	14.8	16.5	18.0
A				102		
B				128.5		
C				34.5		
Peso	Kg			0.62		
Temperatura di lavoro	°C	-20 / +80				

N.B. Tutti i valori di vuoto indicati in tabella sono validi alla normale pressione atmosferica di 1013 mbar ed ottenuti con una pressione di alimentazione costante.

L'alimentazione dei generatori di vuoto, deve essere effettuata con aria compressa non lubrificata, filtrazione 5 micron, secondo norma ISO 8573-1 classe 4.

Rapporti di trasformazione: N (newton) = Kg x 9.81 (forza di gravità); inch =  $\frac{mm}{25.4}$ ; pounds =  $\frac{g}{453.6} = \frac{Kg}{0.4536}$

Adattatori per filettature GAS - NPT disponibili a pag. 1.130