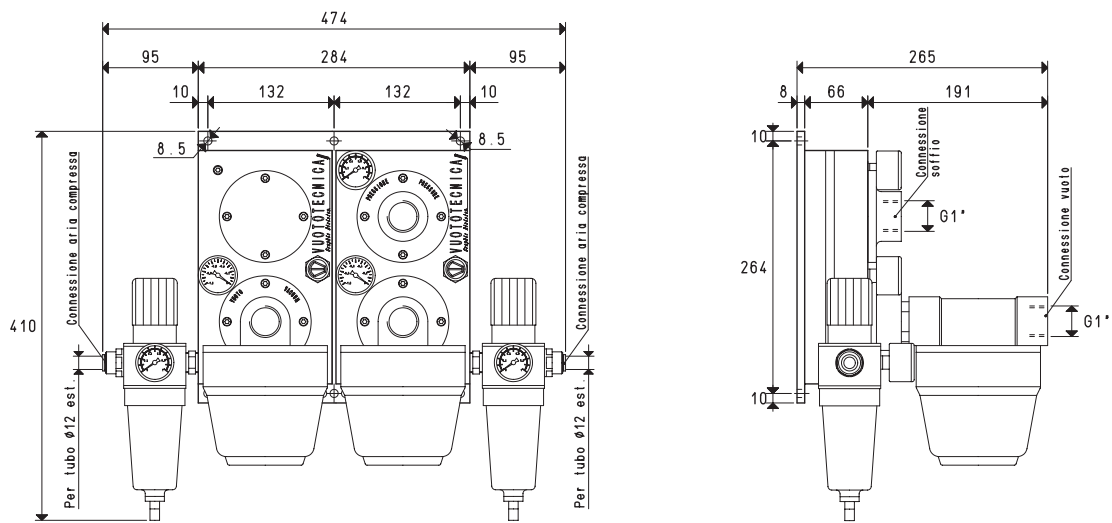


POMPE PNEUMATICHE ASPIRANTI PA E SOFFIANTI PS ABBINATE



Tutte le pompe pneumatiche aspiranti e soffianti in precedenza descritte possono essere abbinare tra loro, indipendentemente dalle loro capacità d'aspirazione o di soffiaggio.
Solo per ragioni di spazio, viste le innumerevoli combinazioni che si possono fare, in catalogo sono stati illustrati gli abbinamenti fra pompe di pari grandezza.



Art.	PA 40						
Pressione di alimentazione	bar	1	2	3	4	5	6
Max grado di vuoto	-KPa	14	30	46	65	82	90
Consumo d'aria	NI/s	1.0	1.5	2.0	2.3	2.7	3.2
Quantità di aria aspirata	m³/h	15	23	30	36	39	42
Peso	Kg	6.2					
Art.	PA 70						
Pressione di alimentazione	bar	1	2	3	4	5	6
Max grado di vuoto	-KPa	14	30	46	65	82	90
Consumo d'aria	NI/s	2.0	3.0	4.1	4.9	5.7	6.6
Quantità di aria aspirata	m³/h	29	47	58	65	73	80
Peso	Kg	6.2					
Art.	PA 100						
Pressione di alimentazione	bar	1	2	3	4	5	6
Max grado di vuoto	-KPa	14	30	46	65	82	90
Consumo d'aria	NI/s	3.0	4.6	6.2	7.2	8.5	9.8
Quantità di aria aspirata	m³/h	28	57	75	88	98	108
Peso	Kg	6.2					
Temperatura di lavoro	°C	-20 / +80					

Art.	PS 40						
Pressione di alimentazione	bar	1	2	3	4	5	6
Max pressione di soffiaggio	-KPa	0.1	0.2	0.3	0.5	0.7	0.8
Consumo d'aria	NI/s	1.0	1.5	2.0	2.3	2.7	3.2
Quantità di aria soffiata	m³/h	18	28	37	44	48	53
Peso	Kg	6.3					
Art.	PS 70						
Pressione di alimentazione	bar	1	2	3	4	5	6
Max pressione di soffiaggio	-KPa	0.1	0.2	0.3	0.5	0.7	0.8
Consumo d'aria	NI/s	2.0	3.0	4.1	4.9	5.7	6.6
Quantità di aria soffiata	m³/h	36	57	72	83	93	104
Peso	Kg	6.3					
Art.	PS 100						
Pressione di alimentazione	bar	1	2	3	4	5	6
Max pressione di soffiaggio	-KPa	0.1	0.2	0.3	0.5	0.7	0.8
Consumo d'aria	NI/s	3.0	4.6	6.2	7.2	8.5	9.8
Quantità di aria soffiata	m³/h	38	73	97	114	129	144
Peso	Kg	6.3					
Temperatura di lavoro	°C	-20 / +80					

N.B. Tutti i valori di vuoto indicati in tabella sono validi alla normale pressione atmosferica di 1013 mbar ed ottenuti con una pressione di alimentazione costante.
L'alimentazione dei generatori di vuoto, deve essere effettuata con aria compressa non lubrificata, filtrazione 5 micron, secondo norma ISO 8573-1 classe 4.

Rapporti di trasformazione: N (newton) = Kg x 9.81 (forza di gravità); inch = $\frac{mm}{25.4}$; pounds = $\frac{g}{453.6} = \frac{Kg}{0.4536}$

Adattatori per filettature GAS - NPT disponibili a pag. 1.130