

# SUPPORTI DI SOSTEGNO PER POMPE PNEUMATICHE ASPIRANTI E SOFFIANTI

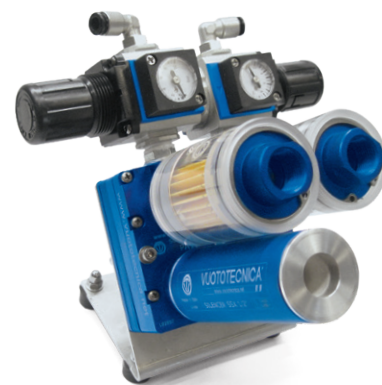
I supporti di sostegno illustrati in questa pagina sono stati progettati per consentire un rapido assemblaggio delle pompe pneumatiche aspiranti e soffianti e un facile posizionamento delle stesse sulle macchine da asservire.

Sono realizzati in robusta lamiera d'acciaio inox satinata e sono dotati di piedini in gomma antiscivolo e antivibranti.

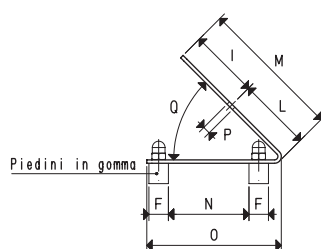
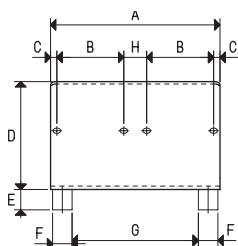
I supporti di sostegno sono attualmente disponibili per le pompe pneumatiche singole e per quelle abbinata.



Sono disponibili i disegni 3D sul sito [vuotecnica.net](http://vuotecnica.net)

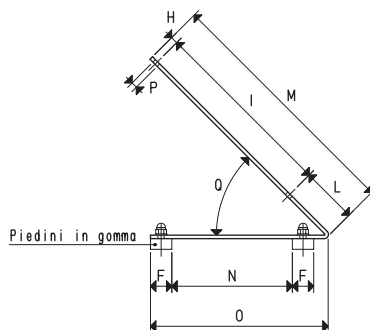
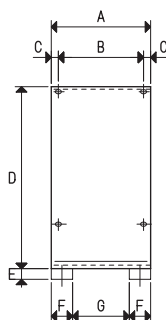


## SUPPORTO PER PICCOLE POMPE PNEUMATICHE ABBINATE

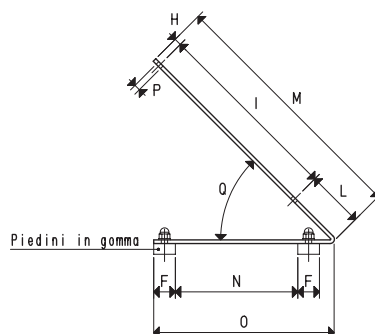
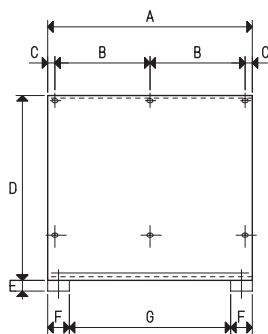


| Art.             | A   | B    | C    | D  | E  | F    | G    | H    | I  | L  | M  | N    | O  | P   | Q   | Peso Kg |
|------------------|-----|------|------|----|----|------|------|------|----|----|----|------|----|-----|-----|---------|
| <b>GR DIV 03</b> | 100 | 39.5 | 3.75 | 64 | 12 | 11.5 | 74.5 | 13.5 | 41 | 43 | 84 | 47.5 | 79 | 4.5 | 45° | 0.1     |

## SUPPORTO PER POMPE PNEUMATICHE SINGOLE



## SUPPORTO PER POMPE PNEUMATICHE ABBINATE



| Art.             | A   | B   | C  | D   | E  | F  | G   | H  | I   | L  | M   | N   | O   | P   | Q   | Peso Kg |
|------------------|-----|-----|----|-----|----|----|-----|----|-----|----|-----|-----|-----|-----|-----|---------|
| <b>GR DIV 01</b> | 140 | 120 | 10 | 270 | 15 | 30 | 80  | 10 | 264 | 81 | 355 | 170 | 250 | 8.5 | 45° | 2.1     |
| <b>GR DIV 02</b> | 284 | 132 | 10 | 270 | 15 | 30 | 224 | 10 | 264 | 81 | 355 | 170 | 250 | 8.5 | 45° | 4.2     |

Rapporti di trasformazione: N (newton) = Kg x 9.81 (forza di gravità); inch =  $\frac{\text{mm}}{25.4}$ ; pounds =  $\frac{\text{g}}{453.6} = \frac{\text{Kg}}{0.4536}$