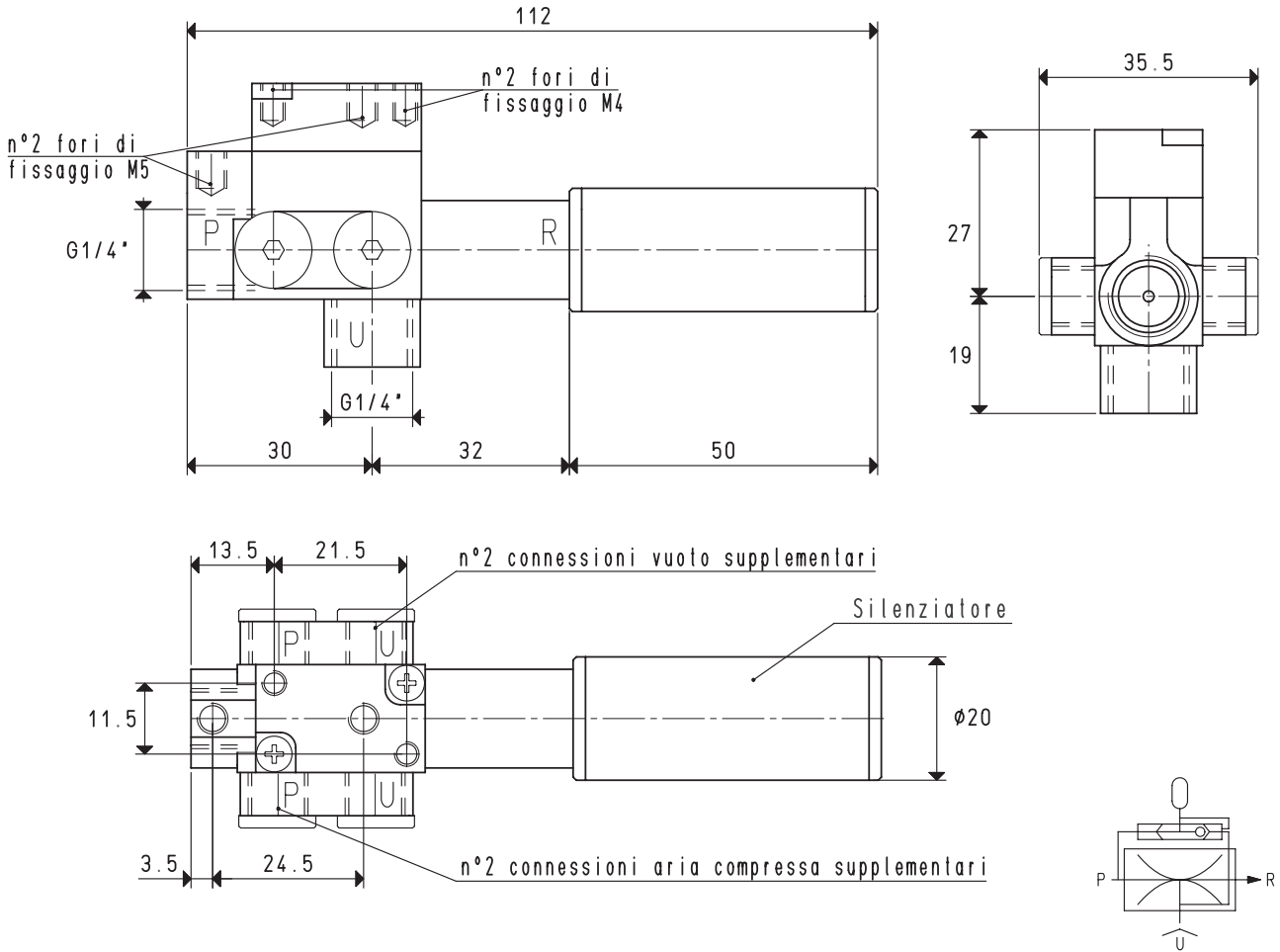


GENERATORI DI VUOTO MONOSTADIO CON ESPULSORE FVG 3 e FVG 5



Appositamente studiati per applicazioni di presa e rilascio ad altissima frequenza, questi generatori di vuoto monostadio sono basati sul principio Venturi e dotati di espulsore pneumatico per consentire la massima velocità di ripristino della pressione atmosferica all'utilizzo. Le caratteristiche più salienti sono il peso notevolmente ridotto, la pressione dell'aria di alimentazione inferiore a 4 bar, il basso consumo energetico, la semplicità d'installazione e la silenziosità durante l'impiego, grazie al silenziatore ad alto abbattimento sonoro, installato di serie sui generatori. L'espulsore pneumatico può essere disattivato, agendo semplicemente su una membrana integrata nei generatori. Anche questi generatori, come i precedenti descritti, sono interamente realizzati in alluminio anodizzato.



P=CONNESSIONE ARIA COMPRESSA R=SCARICO U=CONNESSIONE VUOTO

Art.		FVG 3			FVG 5		
Quantità di aria aspirata	m³/h	2.6	2.8	3.0	4.8	4.9	5.0
Massimo grado di vuoto	-kPa	43	61	85	40	61	85
Pressione finale	mbar ass.	570	390	150	600	390	150
Pressione di alimentazione	bar	2	3	4	2	3	4
Pressione di alimentazione ottimale	bar			4			4
Consumo di aria	NI/s	0.7	0.9	1.2	1.3	1.7	2.2
Temperatura di lavoro	°C			-20 / +80			-20 / +80
Livello di rumorosità alla pressione di alimentazione ottimale	dB(A)			68			74
Peso	g			84			86
Ricambi		FVG 3			FVG 5		
Silenziatore	art.	SSX 1/4"			SSX 1/4"		
Kit di guarnizioni e valvole a lamella	art.	00 15 502			00 15 502		

N.B. Tutti i valori di vuoto indicati in tabella sono validi alla normale pressione atmosferica di 1013 mbar ed ottenuti con una pressione di alimentazione costante.

L'alimentazione dei generatori di vuoto, deve essere effettuata con aria compressa non lubrificata, filtrazione 5 micron, secondo norma ISO 8573-1 classe 4.

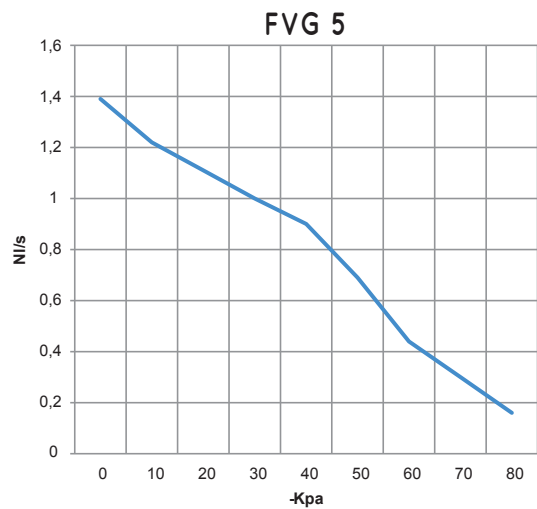
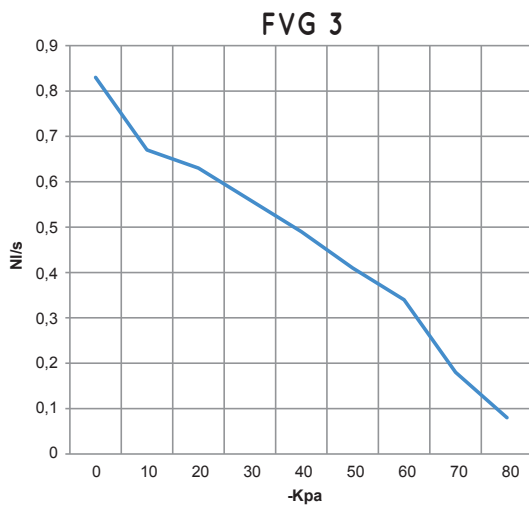
Rapporti di trasformazione: N (newton) = Kg x 9.81 (forza di gravità); inch = $\frac{\text{mm}}{25.4}$; pounds = $\frac{\text{g}}{453.6} = \frac{\text{Kg}}{0.4536}$

Adattatori per filettature GAS - NPT disponibili a pag. 1.130



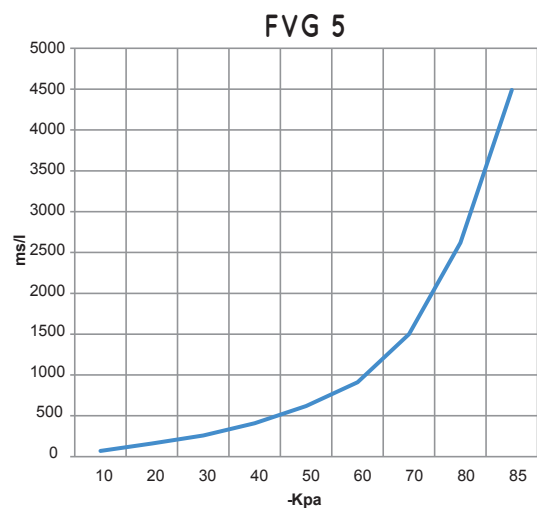
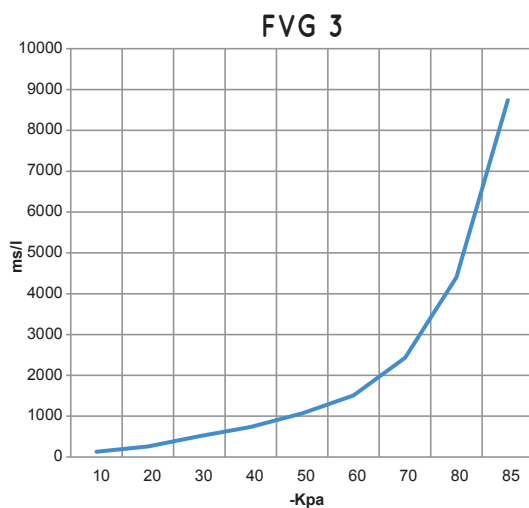
GENERATORI DI VUOTO MONOSTADIO CON ESPULSORE FVG 3 e FVG 5

Portata d'aria (NI/s) ai diversi gradi di vuoto (-KPa), alla pressione di alimentazione ottimale



Generatore. art.	Press. alim. bar	Consumo aria NI/s	Portata d'aria (NI/s) ai diversi gradi di vuoto (-KPa) alla pressione di alimentazione ottimale										Vuoto max -KPa
			0	10	20	30	40	50	60	70	80		
FVG 3	4.0	1.2	0.83	0.67	0.63	0.56	0.49	0.41	0.34	0.18	0.08	85	
FVG 5	4.0	2.2	1.39	1.22	1.11	1.00	0.90	0.69	0.44	0.30	0.16	85	

Tempi di evacuazione (ms/l = s/m³) ai diversi gradi di vuoto (-KPa), alla pressione di alimentazione ottimale



Generatore. art.	Press. alim. bar	Consumo aria NI/s	Tempi di evacuazione (ms/l = s/m³) ai diversi gradi di vuoto (-KPa) alla pressione di alimentazione ottimale										Vuoto max -KPa
			10	20	30	40	50	60	70	80	85		
FVG 3	4.0	1.2	130	260	510	740	1070	1510	2430	4400	8740	85	
FVG 5	4.0	2.2	70	160	260	410	620	910	1500	2620	4490	85	