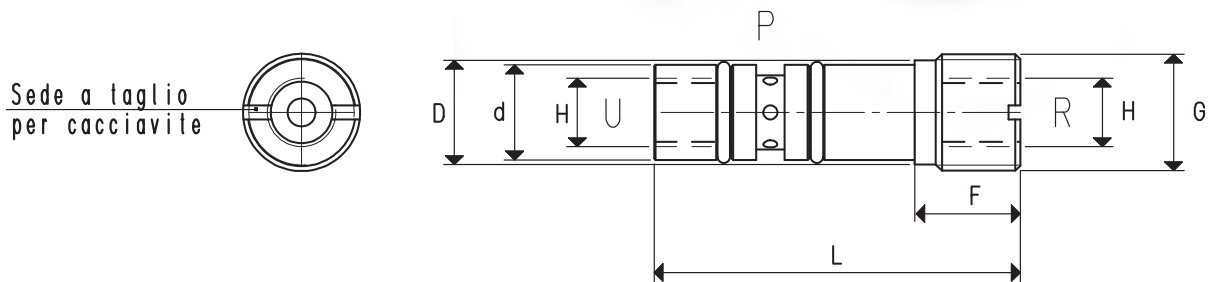


GENERATORI DI VUOTO A CARTUCCIA PVR 1 e PVR 4

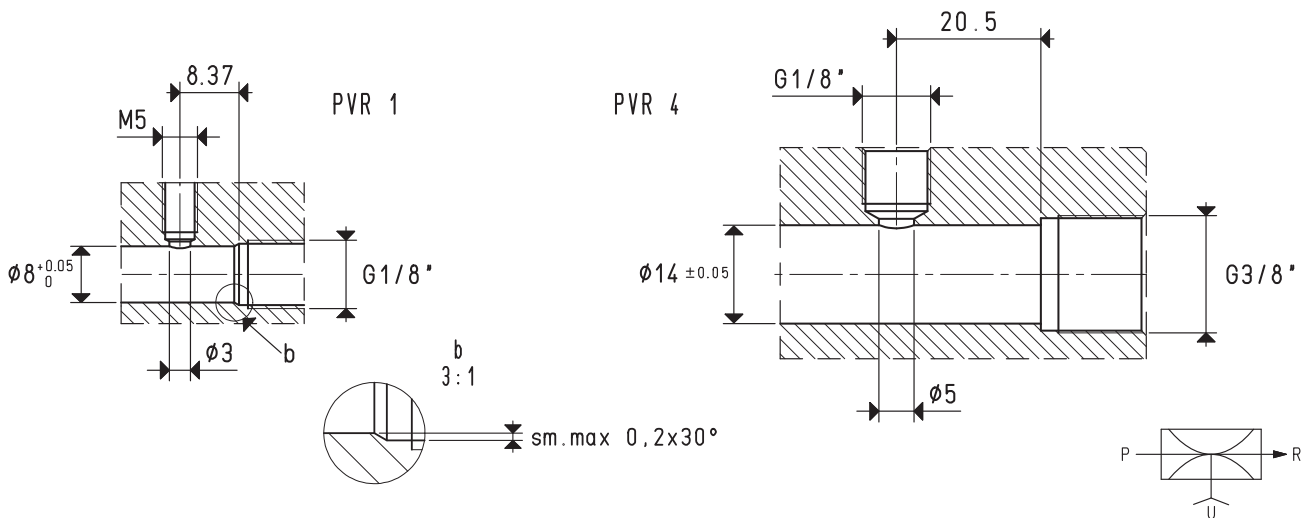
Questi piccoli generatori di vuoto a cartuccia, sono integrabili direttamente sugli organi di presa delle macchine per il packaging.

La massima resa la offrono alle basse pressioni dell'aria compressa di utilizzo, 2-3 bar, offrendo valori di vuoto fino a -72 KPa e portate comprese tra 1 e 4 m³/h.

La loro particolare conformazione consente l'aspirazione di polveri o piccoli residui di lavorazione, senza creare problemi di intasamento. Sono realizzati, di serie, in alluminio anodizzato ma, a richiesta, possono essere forniti anche in acciaio inox.



REALIZZAZIONE SEDI PER INSERIMENTO CARTUCCE



P=CONNESSIONE ARIA COMPRESSA R=SCARICO U=CONNESSIONE VUOTO

Art.		PVR 1			PVR 4	
Quantità di aria aspirata	m ³ /h	0.6	0.8	0.9	2.7	3.3
Massimo grado di vuoto	-KPa	19	41	60	30	72
Pressione finale	mbar ass.	810	590	400	700	280
Pressione di alimentazione	bar	1	2	3	1	2.5
Consumo di aria	NI/s	0.3	0.5	0.6	1.7	2.9
Temperatura di utilizzo	°C			-10 / +80		-10 / +80
Livello di rumorosità	dB(A)			68		80
Peso	g			4		16
d	Ø			7.8		13.5
D	Ø			8.7		14.8
L				26		52
F				9.3		15
G	Ø			G1/8"		G3/8"
H	Ø			M5		G1/8"

N.B. Tutti i valori di vuoto indicati in tabella sono validi alla normale pressione atmosferica di 1013 mbar ed ottenuti con una pressione di alimentazione costante.

L'alimentazione dei generatori di vuoto, deve essere effettuata con aria compressa non lubrificata, filtrazione 5 micron, secondo norma ISO 8573-1 classe 4.

Rapporti di trasformazione: N (newton) = Kg x 9.81 (forza di gravità); inch = $\frac{\text{mm}}{25.4}$; pounds = $\frac{\text{g}}{453.6} = \frac{\text{Kg}}{0.4536}$

Adattatori per filettature GAS - NPT disponibili a pag. 1.130