

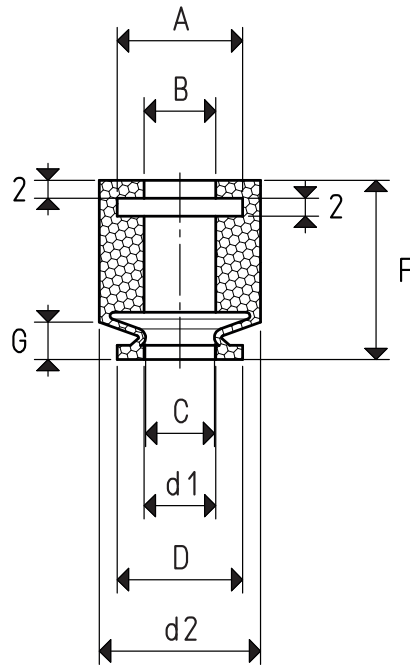


VENTOSE PARTICOLARI PER IL SETTORE FARMACEUTICO

Queste ventose sono state studiate e realizzate per il settore farmaceutico.

Sono utilizzate per la movimentazione delle siringhe che vengono riempite di liquido e tappate durante la loro traslazione; sfruttando i passaggi interni dei particolari supporti (non fornibili) sui quali vengono calzate.

A causa dello specifico utilizzo vengono prodotte solo in mescola silicone, di differenti durezza, a norma FDA.



Art.	Forza Kg	A Ø	B Ø	C Ø	D Ø	d1 Ø	d2 Ø	G	F	Durezza Sh. A	Colore
01 13 20 S 70 SH FDA	0.36	15.0	10.0	9.0	13.5	9.0	18.0	4.2	20.0	70	trasparente
01 13 20 S FDA	0.36	15.0	10.0	9.0	13.5	9.0	18.0	4.2	20.0	45	trasparente
01 14 20 S 70 SH FDA	0.38	14.0	8.0	7.6	14.0	8.0	18.0	4.0	20.0	70	trasparente
01 18 21 S 70 SH FDA	0.63	15.0	10.0	10.2	18.0	10.5	18.0	5.6	21.5	70	trasparente
01 22 20 S 70 SH FDA	1.01	21.0	16.0	13.0	22.7	13.0	24.0	4.4	20.0	70	trasparente
01 22 20 S FDA	1.01	21.0	16.0	13.0	22.7	13.0	24.0	4.4	20.0	45	trasparente
01 27 20 S 70 SH FDA	1.44	22.5	17.5	16.2	27.0	16.2	27.5	4.2	20.0	70	trasparente
01 27 20 S FDA	1.48	22.5	17.5	16.2	27.5	16.2	27.5	4.2	20.0	45	trasparente

Mescola: S= silicone